



// ZS 92 S Extreme

Montage- und Anschlussanleitung / Seilzug-Notschalter

Mounting and wiring instructions / Emergency pull-wire switch

Instructions de montage et de câblage / Arrêt d'urgence à commande par câble

Istruzioni di montaggio e collegamento / Interruttore di emergenza a fune

Instruções de montagem e instalação / Chave de emergência acionada por cabo

Инструкция по монтажу и подключению / Аварийный тросовый выключатель

Deutsch (Originalbetriebsanleitung)

Nutzung der Montage- und Anschlussanleitung

Sämtliche in dieser Montageanleitung beschriebenen Handhabungen dürfen nur durch ausgebildetes und vom Anlagenbetreiber autorisiertes Fachpersonal durchgeführt werden.

1. Montage- und Anschlussanleitung lesen und verstehen.
2. Geltende Vorschriften über Arbeitssicherheit und Unfallverhütung einhalten.
3. Gerät installieren und in Betrieb nehmen.

Auswahl und Einbau der Geräte sowie ihre steuerungstechnische Einbindung sind an eine qualifizierte Kenntnis der einschlägigen Gesetze und normativen Anforderungen durch den Maschinenhersteller geknüpft.

Im Zweifelsfall ist die deutsche Sprachversion dieser Anleitung maßgeblich.

Lieferumfang

1 Gerät, 1 Montage- und Anschlussanleitung, Kartonage.
Bei Geräten mit Steckplatz für ein Sicherheits-Eingangsmodul (Si-Bus) ist der Si-Bus nicht im Lieferumfang enthalten.

Sicherheitshinweise



In diesem Dokument wird das Warndreieck zusammen mit einem Signalwort verwendet, um auf gefährliche Situationen hinzuweisen.

Die Signalwörter haben folgende Bedeutungen:

HINWEIS zeigt eine Situation an, die einen Sachschaden zur Folge haben könnte.	VORSICHT zeigt eine Situation an, die eine geringfügige oder mäßige Verletzung zur Folge haben könnte.
WARNUNG zeigt eine Situation an, die den Tod oder eine schwere Verletzung zur Folge haben könnte.	GEFAHR zeigt eine Situation an, die eine schwere Verletzung oder den Tod zur Folge hat.

Allgemeine Sicherheitshinweise



VORSICHT

Gefährdung durch herabfallende Teile. Bei Nichtbeachten besteht **Verletzungsgefahr!** Bei Arbeiten in der Nähe des Geräts Schutzhelm und Sicherheitsschuhe tragen.



VORSICHT

Zwischen Gehäuse und Rückstellhebel besteht **Quetschgefahr** beim Betätigen des Geräts! Schutzhandschuhe tragen. Gerät fachgerecht bedienen.

Bestimmungsgemäßer Gebrauch

Das Gerät ZS 92 S Extreme ist ein Seilzug-Notschalter für zweiseitige Betätigung mit Verrast-Funktion und Seilriss-Erkennung. Das Gerät wird in Steuerstromkreisen von Maschinen und Anlagen eingesetzt, an denen der Not-Halt-Schaltbefehl an beliebigen Punkten der Seilstrecke auszulösen sein muss, insbesondere an ortsfesten Förderanlagen. Einseitiges Ziehen am vorgespannten Zugseil oder Seilriss führen zur Ausführung der Schaltfunktion des Seilzug-Notschalters und somit zum Verrasten der Kontakte in der betätigten Position. Der Rückstellhebel wechselt von der Schaltposition »1« (Seilzug-Notschalter aktiv) in die Schaltposition »0« (Sicherheitskreis geöffnet, Schalter verrastet). Die Öffnerkontakte des Sicherheitskreises werden dabei zwangsweise geöffnet. Durch Betätigen des Rückstellhebels in die Schaltposition »1« wechselt der Seilzug-Notschalter wieder in den aktiven Betriebszustand. Die Öffnerkontakte werden dabei geschlossen, und der Betätigungshebel kehrt in die Mittelstellung zurück. Das Zurücksetzen des Seilzug-Notschalters kann auch aus der Entfernung durch ein mit dem Rückstellhebel verbundenes Seil erfolgen. Das Gerät ist geeignet für sehr raue Umgebungsbedingungen, insbesondere Stäube, Feuchtigkeit und starke Temperaturschwankungen. Das Gerät entspricht den Bestimmungen der Niederspannungsrichtlinie 2014/35/EU und der Maschinenrichtlinie 2006/42/EG.

Die Ausführungen ZS 92 ... Si-Bus ... können mit einem Sicherheits-Eingangsmodul (Si-Bus) ausgestattet werden!

Installation, Montage und Demontage



WARNUNG

Spannungsführende Teile. **Stromschlaggefahr!** Anschluss und Abklemmen nur durch qualifiziertes und autorisiertes Fachpersonal in spannungslosem Zustand. Kabelverschraubungen verwenden, die für die Schutzart und das verwendete Kabel geeignet sind.



WARNUNG

Wenn die Anschlussleitung die Mechanik blockiert, kann das zum Funktionsausfall des Geräts führen. **Verletzungsgefahr!** Zum Verlegen der Leitung die Befestigungsschellen im Gerät nutzen. Die verlegten Leitungen dürfen weder den Betätigungs- noch den Rückstellhebel blockieren oder berühren.

Die Seilzug-Notschalter für zweiseitige Betätigung müssen immer mittig montiert werden, sodass die Seillänge auf beiden Seiten gleich ist! Zur Montage müssen zwei von steute spezifizierte Ausgleichsfedern mit Hubbegrenzung verwendet werden. Vor Anbringen des Zugseils muss der rote PVC-Mantel im Klemmbereich vom Seil entfernt werden! Die schalterseitigen Enden der Zugseile sind mit Seilspannvorrichtungen am Betätigungshebel zu befestigen. Die Ausgleichsfedern werden an den anderen Enden der Zugseile befestigt. Die Ausgleichsfedern werden dann an Fixpunkten eingehängt. Danach müssen die Ausgleichsfedern vorgespannt werden. Bei einseitiger Entlastung eines Zugseils betätigt das andere Zugseil den Seilzug-Notschalter und lässt ihn verrasten. Die Seilunterstützungen müssen in Ab-



// ZS 92 S Extreme

Montage- und Anschlussanleitung / Seilzug-Notschalter

Mounting and wiring instructions / Emergency pull-wire switch

Instructions de montage et de câblage / Arrêt d'urgence à commande par câble

Istruzioni di montaggio e collegamento / Interruttore di emergenza a fune

Instruções de montagem e instalação / Chave de emergência acionada por cabo

Инструкция по монтажу и подключению / Аварийный тросовый выключатель

Deutsch (Originalbetriebsanleitung)

ständen von 3 m montiert werden. Hieraus ergibt sich ein Betätigungsweg / eine Auslenkung des Seils <400 mm und eine Betätigungskraft <200 N.

Alle Seilunterstützungen und Fixpunkte müssen äußerst stabil ausgeführt werden und in einer Flucht liegen (benötigte Tragfähigkeit der Unterkonstruktion >5.000 N)! Dies verhindert zu große Reibung und gewährleistet eine einwandfreie Funktion.

Stellung der Hebel

Ausführungen F+B:

Der Betätigungshebel kann in drei Stellungen befestigt werden (siehe Abbildung »Abmessungen Ausführung F«).

Ausführung B:

Der Rückstellhebel kann in zwei Stellungen befestigt werden (siehe Abbildung »Abmessungen Ausführung B«).

Um die Richtung eines Hebels zu ändern:

1. Schraube am Hebel lösen.
2. Hebel abnehmen.
3. Hebel in gewünschter Position aufstecken.
4. Schraube einstecken und festdrehen.

Verwendung und Betrieb



WARNUNG

Spannungsführende Teile. **Stromschlaggefahr!** Gehäusedeckel darf nicht beschädigt sein. Gehäusedeckel muss dicht geschlossen sein. Drehmoment beachten.



WARNUNG

Fehlerhaft montierte Betätiger können zum Funktionsausfall des Geräts führen. **Verletzungsgefahr!** Betätiger müssen unbeschädigt sein. Betätiger müssen fest montiert sein. Drehmoment beachten. Schrauben nach dem Lösen wieder sichern.



WARNUNG

Fehlerhaft montierte Seileinrichtung kann zum Funktionsausfall des Geräts führen. **Verletzungsgefahr!** Angegebene Abstände für Seilunterstützung beachten. Maximale Betätigungskräfte für die Hebel beachten. Landesspezifische Normen und Richtlinien beachten.



WARNUNG

Fehlender Schutzleiteranschluss führt zu Körperchluss. **Stromschlaggefahr!** Schutzleiter anschließen. Schutzleiter ist nur von qualifiziertem und autorisiertem Fachpersonal anzuschließen.



VORSICHT

Hohe Temperaturen. **Verbrennungsgefahr!** Für Kurzschlusschutz Sicherungsgröße 6 A (gG/gN) beachten. Zulässige Umgebungstemperatur beachten.

Hinweise

Montage, elektrischer Anschluss und Inbetriebnahme ausschließlich durch autorisiertes Fachpersonal. Montage bei üblichen Betriebstemperaturen. Die Gebrauchslage ist beliebig. Umbauten und Veränderungen am Gerät, die die Sicherheitsfunktion beeinträchtigen, sind nicht gestattet. Die hier beschriebenen Produkte wurden entwickelt, um als Teil einer Gesamtanlage oder Maschine sicherheitsgerichtete Funktionen zu übernehmen. Ein komplettes sicherheitsgerichtetes System enthält in der Regel Sensoren, Auswerteeinheiten, Meldegeräte und Konzepte für sichere Abschaltungen. Für die Verschaltung des Geräts in das Gesamtsystem: die in der Risikoanalyse festgelegte Steuerungskategorie durchgehend einhalten. Hierzu ist auch eine Validierung nach EN ISO 13849-2 bzw. nach EN 62061 erforderlich. **Desweiteren kann der Performance-Level nach EN ISO 13849-1 bzw. SIL-CL-Level nach EN 62061 durch Verkettung von mehreren Sicherheitsbauteilen und anderen sicherheitsgerichteten Geräten, z.B. Reihenschaltung von Schaltern, niedriger ausfallen als die Einzellevel.**

Es liegt im Verantwortungsbereich des Herstellers einer Anlage oder Maschine, die korrekte Gesamtfunktion sicherzustellen. Änderungen, die dem technischen Fortschritt dienen, vorbehalten. Aufgrund dieser Beschreibung können keine neuen, über die allgemeinen steute-Lieferbedingungen hinausgehenden, Garantie-, Gewährleistungs- oder Haftungsansprüche abgeleitet werden.

Wartung und Fehlerbehebung



WARNUNG

Spannungsführende Teile. **Stromschlaggefahr!** Beschädigte und defekte Geräte nicht reparieren, sondern ersetzen. Alternativ: Defekte Geräte durch Fachpersonal in Abstimmung mit steute und mit steute-Ersatzteilen reparieren.



WARNUNG

Spannungsführende Teile. Falsche Fette oder Schmiermittel können zu Funktionsausfall und Verlust der Schutzart führen. **Stromschlaggefahr!** Keine Fette oder Schmiermittel verwenden.

Bei sorgfältiger Montage, unter der Beachtung der oben beschriebenen Hinweise, ist nur eine geringe Wartung notwendig. Wir empfehlen eine regelmäßige Wartung wie folgt:

1. Korrekte Schalterfunktion prüfen durch Prüfen der Seilzugfunktion und Seilrisserkennung.
2. Schmutz entfernen.
3. Leitungseinführung und -anschlüsse prüfen.
4. Betätiger auf festen Sitz prüfen.



// ZS 92 S Extreme

Montage- und Anschlussanleitung / Seilzug-Notschalter

Mounting and wiring instructions / Emergency pull-wire switch

Instructions de montage et de câblage / Arrêt d'urgence à commande par câble

Istruzioni di montaggio e collegamento / Interruttore di emergenza a fune

Instruções de montagem e instalação / Chave de emergência acionada por cabo

Инструкция по монтажу и подключению / Аварийный тросовый выключатель

Deutsch (Originalbetriebsanleitung)

Reinigung



WARNUNG

Spannungsführende Teile. **Stromschlaggefahr!**
Reinigung nur in Hinblick auf Schutzart IP65/66/67 durchführen.

- Von Hand mit einem Handbesen oder Lappen reinigen.
- Keine Messer oder scharfkantigen Werkzeuge verwenden.
- Keine lösungsmittelhaltigen Reinigungsmittel verwenden.

Entsorgung

- Nationale, lokale und gesetzliche Bestimmungen zur Entsorgung beachten.
- Materialien getrennt dem Recycling zuführen.

English

Use of the mounting and wiring instructions

All actions described in these instructions may only be performed by qualified persons who have been trained and authorised by the operating company.

1. Read and understand these mounting and wiring instructions.
2. Comply with the valid occupational safety and accident prevention regulations.
3. Install and operate the device.

Selection and installation of devices and their integration in control systems demand qualified knowledge of all the relevant laws, as well as the normative requirements of the machine manufacturer.

In case of doubt, the German language version of these instructions shall prevail.

Scope of delivery

1 device, 1 mounting and wiring instructions, 1 carton.
The scope of delivery of devices with a slot for a safety input module (Si-Bus) does not include said Si-Bus.

Safety information



In this document, the warning triangle is used together with a signal word to indicate a hazardous situation.

The signal words have the following meanings:

NOTICE indicates a situation which may result in material damage.	CAUTION indicates a situation which may result in minor or moderate injury.
WARNING indicates a situation which may result in serious injury or death.	DANGER indicates a situation which will result in serious injury or death.

General safety information



CAUTION

Danger caused by falling parts. Ignoring this message means **risk of injury!** Wear safety helmets and safety shoes when working near the device.



CAUTION

There is a **risk of crushing** between the enclosure and the reset lever when actuating the device!
Wear safety gloves.
Operate the device as intended.

Intended use

The device ZS 92 S Extreme is an emergency pull-wire switch for two-side actuation with latching function and wire-break detection. The device is used in control circuits of machines and plants where an emergency-stop command is required along the complete pull-wire, especially with fixed conveyors. One-sided pulling or breaking of the pull-wire triggers the switching function of the emergency pull-wire switch and thus leads to contact-latching in the actuated position. The reset lever switches from switching position »1« (emergency pull-wire switch is active) to switching position »0« (safety circuit open, switch latched). In doing so, the NC contacts of the safety circuit have a positive break. When the reset lever is brought into switching position »1«, the emergency pull-wire switch switches back to active operation state. In doing so, the NC contacts are closed and the actuating lever returns to middle position. The emergency pull-wire switch can also be set back from the distance by using a wire that is connected to the reset lever. The device is suitable for very rough ambient conditions, especially for dusts, moisture and strong temperature fluctuations. The device complies with the Low Voltage Directive 2014/35/EU and the Machinery Directive 2006/42/EC.
The types of ZS 92 ... Si-Bus ... can be equipped with a safety input module (Si-Bus).



// ZS 92 S Extreme

Montage- und Anschlussanleitung / Seilzug-Notschalter

Mounting and wiring instructions / Emergency pull-wire switch

Instructions de montage et de câblage / Arrêt d'urgence à commande par câble

Istruzioni di montaggio e collegamento / Interruttore di emergenza a fune

Instruções de montagem e instalação / Chave de emergência acionada por cabo

Инструкция по монтажу и подключению / Аварийный тросовый выключатель

English

Installation, mounting and dismantling



WARNING

Live parts. **Electric shock hazard!** Connecting and disconnecting only by qualified and authorised personnel in zero-potential state. Use cable glands which are suitable for the degree of protection and the used cable.



WARNING

If the connection cable blocks the mechanics, this can lead to a malfunction of the device. **Risk of injury!** Use the mounting clips in the device to lay the cable. The routed cables must neither block nor touch the actuating lever nor the reset lever.

Always mount the emergency pull-wire switch in middle position. Install two tension springs with travel limitation which have been specified by steute. Before mounting the pull-wire, remove the red PVC sheath from the the pull-wire in the clamping range of the pull-wire! Fix the switch-side ends of the pull-wires with cable tensioners to the actuating lever. Fix the compensation springs at the other ends of the pull-wires. Then suspend the compensation springs at fixed points. Afterwards, pretense the compensation springs. With one-side relief of one pull-wire, the other pull-wire actuates and latches the emergency pull-wire switch. The wire supports must be mounted every 3 m. Thus, an actuating travel / prolongation of the pull-wire of <400 mm and an actuating force <200 N is met.

All wire supports and fixed points must be extremely stable and must be in one line (required load capacity of substructure: >5,000 N). This prevents excessive friction and ensures perfect functioning.

Position of the levers

Types F+B:

The actuating lever can be mounted in three positions (see figure »Dimensions Type F«).

Type B:

The reset lever can be mounted in two positions (see figure »Dimensions Type B«).

To change the direction of a lever:

1. Unscrew screw on the lever.
2. Remove lever.
3. Attach lever in the desired position.
4. Insert screw and tighten it.

Application and operation



WARNING

Live parts. **Electric shock hazard!** Enclosure cover must not be damaged. Enclosure cover must be closed tightly. Observe tightening torque.



WARNING

Incorrectly mounted actuators can lead to a malfunction of the device. **Risk of injury!** Actuators must be undamaged. Actuators must be firmly mounted. Observe tightening torque. After loosening, secure the screws again.



WARNING

Incorrectly installed wire installations can lead to a malfunction of the device. **Risk of injury!** Observe the specified distances for wire support. Observe maximum actuating forces for the levers. Observe country-specific standards and directives.



WARNING

Missing protective conductor connection leads to short circuit. **Electric shock hazard!** Connect protective conductor. Protective conductors may only be connected by qualified and authorized personnel.



CAUTION

High temperatures. **Risk of burns!** For short-circuit protection, use fuse size 6 A (gG/gN). Observe permitted ambient temperatures.

N.B.

Only authorized personnel are allowed to carry out mounting, electrical connection and start-up. Mounting must be carried out with usual operation temperature. Any mounting position is possible. Reconstruction and alterations to the device which might affect the safety function are not allowed. The described products have been developed in order to assume safety functions as a part of an entire plant or machine. A complete safety system normally covers sensors, monitoring modules, indicator switches and concepts for safe disconnection. For the integration of the device in the entire system: strictly observe and respect the control category determined in the risk assessment. Therefore, a validation according to EN ISO 13849-2 or EN 62061 is necessary. **Furthermore, the Performance Level according to EN ISO 13849-1 and SIL CL Level according to EN 62061 can be lower than the single level because of the combination of several safety components and other safety-related devices, e.g. by serial connection of switches.** It is the responsibility of the manufacturer of a plant or machine to guarantee the correct general function. We reserve the right to make design changes in line with technological progress. New claims for guarantee, warranty or liability cannot be derived from this document beyond the general terms and conditions of delivery.



// ZS 92 S Extreme

Montage- und Anschlussanleitung / Seilzug-Notschalter

Mounting and wiring instructions / Emergency pull-wire switch

Instructions de montage et de câblage / Arrêt d'urgence à commande par câble

Istruzioni di montaggio e collegamento / Interruttore di emergenza a fune

Instruções de montagem e instalação / Chave de emergência acionada por cabo

Инструкция по монтажу и подключению / Аварийный тросовый выключатель

English

Maintenance and troubleshooting



WARNING

Live parts. **Electric shock hazard!** Do not repair defective or damaged devices. Replace them.

Alternative: Repair of defective device by trained personnel in coordination with steute and with spare parts by steute.



WARNING

Live parts. Unsuitable greases or lubricants can lead to functional failure and loss of the protection class. **Electric shock hazard!** Do not use any greases or lubricants.

With careful mounting as described above, only minor maintenance is necessary. We recommend a routine maintenance as follows:

1. Check for correct switch function by checking the pull-wire function and the wire-break detection.
2. Remove dirt.
3. Check the cable entry and connections.
4. Check fix position of the actuator.

Cleaning



WARNING

Live parts. **Electric shock hazard!** Clean in accordance with degree of protection IP65/66/67 (see product label).

- Clean by hand with a hand brush or cloth.
- Do not use knives or sharp-edged tools.
- Do not use any cleaning agents containing solvents.

Disposal

- Observe national, local and legal regulations concerning disposal.
- Recycle each material separately.

Français

Utilisation des instructions de montage et de câblage

Toutes les manipulations décrites dans cette notice d'installation ne doivent être effectuées que par du personnel formé et autorisé par la société exploitante.

1. Lire et comprendre les instructions de montage et de câblage.
2. Respecter les règles de sécurité et de prévention des accidents en vigueur.
3. Installer le dispositif et le mettre en service.

La sélection et l'installation des appareils et leurs intégrations dans les systèmes de commande exigent une connaissance approfondie de toutes les lois pertinentes, ainsi que des exigences normatives du fabricant de la machine.

En cas de doute, la version allemande fait référence.

Volume de livraison

1 appareil, 1 instruction de montage et de câblage, carton.

Le Si-Bus n'est pas compris dans le volume de livraison des appareils équipés d'un emplacement pour un module d'entrée de sécurité (Si-Bus).

Instructions de sécurité



Dans ce document, le triangle de présignalisation est utilisé avec un mot-clé pour signaler les situations dangereuses.

Les mots-clés ont les significations suivantes:

NOTICE indique une situation qui pourrait entraîner un dommage matériel.	ATTENTION indique une situation qui pourrait entraîner une blessure légère ou gravité modérée.
MISE EN GARDE indique une situation qui pourrait entraîner la mort ou une blessure grave.	DANGER indique une situation qui entraîne une blessure grave ou la mort.

Informations générales sur la sécurité



ATTENTION

Risque causé par des chutes de pièces. Le non-respect peut entraîner un **risque de blessure!** Portez un casque protecteur et des chaussures de sécurité lorsque vous travaillez près de l'appareil.



ATTENTION

Il existe un **risque d'écrasement** entre le boîtier et le levier de rappel lors de l'utilisation de l'appareil! Porter des gants de protection. N'utiliser l'appareil que de manière conforme.

Utilisation conforme

L'appareil ZS 92 S Extreme est un arrêt d'urgence à commande par câble pour un actionnement bilatéral avec fonction de verrouillage et détection de rupture de câble. L'appareil est utilisé dans les circuits de commande de machines et d'installations, dans lesquels il doit être possible de déclencher la commande de commutation d'arrêt d'urgence à tout moment et à n'importe quel endroit du câble, en particulier sur les systèmes de convoyage fixes. Une traction unilatérale sur le câble de traction précontraint ou une rupture du câble déclenche l'exécution de la fonction de commutation de l'arrêt d'urgence à commande par câble, et donc le verrouillage des contacts dans la position



// ZS 92 S Extreme

Montage- und Anschlussanleitung / Seilzug-Notschalter

Mounting and wiring instructions / Emergency pull-wire switch

Instructions de montage et de câblage / Arrêt d'urgence à commande par câble

Istruzioni di montaggio e collegamento / Interruttore di emergenza a fune

Instruções de montagem e instalação / Chave de emergência acionada por cabo

Инструкция по монтажу и подключению / Аварийный тросовый выключатель

Français

actionnée. Le levier de rappel passe de la position de commutation »1« (arrêt d'urgence à commande par câble actif) à la position de commutation »0« (circuit de sécurité ouvert, interrupteur verrouillé). Les contacts du circuit de sécurité NF sont alors positivement ouverts. En actionnant le levier de rappel dans la position de commutation »1«, l'arrêt d'urgence à commande par câble revient à l'état de fonctionnement actif. Les contacts NF sont alors fermés et le levier de commande revient à la position centrale. La réinitialisation de l'arrêt d'urgence à commande par câble peut également être effectuée à distance avec un câble relié au levier de rappel. L'appareil est adapté aux conditions environnementales très rudes, en particulier aux poussières, à l'humidité et aux variations extrêmes de température. L'appareil est conforme aux dispositions de la directive basse tension 2014/35/EU et de la directive machines 2006/42/CE.

Les types ZS 92 ... Si-Bus ... peuvent être équipées d'un module d'entrée de sécurité (Si-Bus)!

Installation, montage et démontage



MISE EN GARDE

Pièces sous tension. **Risque d'électrocution!** Raccordement et débranchement uniquement par du personnel spécialisé, qualifié et autorisé en état de hors tension. Utilisez des presse-étoupes adaptés à la classe de protection et au câble utilisé.



MISE EN GARDE

Si le câble de raccordement bloque le mécanisme, cela peut entraîner un dysfonctionnement de l'appareil. **Risque de blessure!** Pour poser le câble, utiliser les points de fixation dans l'appareil. Les câbles posés ne doivent pas bloquer ni toucher le levier d'actionnement ou de rappel.

Les arrêts d'urgence à commande par câble à traction latérale »droite/gauche« sont à monter au milieu du câble de traction, avec la même longueur de part et d'autre. Il convient de monter 2 ressort d'équilibrage / de compensation avec limitation de l'étirement, spécifié par steute. Avant de fixer le câble de traction, veillez à dégainer l'enrobage PVC dans la zone de serrage! Les extrémités des câbles de traction du commutateur doivent être fixées sur le levier d'actionnement avec les dispositifs de tension des câbles. Fixer les ressorts de compensation aux autres extrémités des câbles de traction. Puis suspendre les ressorts de compensation aux points de fixation. Ensuite prétendre les ressorts de compensation. En cas de déchargement unilatéral d'un câble de traction, l'autre câble de traction actionne l'arrêt d'urgence à commande par câble et le verrouille. Les supports de câble doivent être montés à des d'intervalles de 3 m. De là, il en résulte une course / déflexion du câble <400 mm et par une force de manœuvre <200 N. **Tous les supports de câble et points de fixation doivent être extrêmement stables et alignés (capacité de charge nécessaire de la sous-construction: >5.000 N)!** Cela évite des frottements trop importants et garantit une excellente fonction.

Position des leviers

Types F+B:

Le levier d'actionnement peut être monté dans trois positions (voir schéma »Dimensions Type F«).

Type B:

Le levier de rappel peut être monté dans deux positions (voir schéma »Dimensions Type B«).

Pour changer la direction d'un levier:

1. Desserrer la vis du levier.
2. Retirer le levier.
3. Fixer le levier dans la position désirée.
4. Resserrer la vis.

Utilisation et opération



MISE EN GARDE

Pièces sous tension. **Risque d'électrocution!** Le couvercle du boîtier ne doit pas être endommagé. Le couvercle du boîtier doit être fermé hermétiquement. Observer le couple de serrage.



MISE EN GARDE

Le montage défectueux des actionneurs peut entraîner un dysfonctionnement de l'appareil. **Risque de blessure!** Les actionneurs doivent être intacts. Les actionneurs doivent être montés de manière fixe. Observer le couple de serrage. Serrer les vis à nouveau après le desserrage.



MISE EN GARDE

Un équipement de câble mal installé peut entraîner un dysfonctionnement de l'appareil. **Risque de blessure!** Respecter les distances spécifiées pour le support de câble. Observer les forces d'actionnement maximales pour les leviers. Respecter les normes et directives spécifiques au pays.



MISE EN GARDE

L'absence d'un raccordement de conducteur de protection entraîne un court-circuit. **Risque d'électrocution!** Connecter le conducteur de protection. Le conducteur de protection ne doit être raccordé que par du personnel qualifié et autorisé.



ATTENTION

Températures élevées. **Risque de brûlure!** Pour la protection contre les courts-circuits, utiliser un fusible de 6 A (gG/gN). Respecter la température environnementale autorisée.



// ZS 92 S Extreme

Montage- und Anschlussanleitung / Seilzug-Notschalter

Mounting and wiring instructions / Emergency pull-wire switch

Instructions de montage et de câblage / Arrêt d'urgence à commande par câble

Istruzioni di montaggio e collegamento / Interruttore di emergenza a fune

Instruções de montagem e instalação / Chave de emergência acionada por cabo

Инструкция по монтажу и подключению / Аварийный тросовый выключатель

Français

Remarques

Montage, raccordement électrique et mise en service exclusivement par du personnel spécialisé autorisé. Montage par températures de fonctionnement normales. La position de montage est indifférente. Des transformations et modifications de l'appareil qui altèrent la fonction de sécurité ne sont pas autorisées. Les produits décrits dans ces instructions de montage ont été développés pour effectuer des fonctions de sécurité comme élément d'une machine ou installation complète. Un système de sécurité se compose généralement de multiples capteurs, modules de sécurité, dispositifs de signalisation et concepts assurant un déclenchement sûr. Pour l'intégration de l'appareil dans l'ensemble du système: respecter scrupuleusement la catégorie de commande définie dans l'évaluation des risques. Pour ce faire, une validation selon EN ISO 13849-2 ou selon EN 62061 est nécessaire. **En outre, le niveau de performance selon EN ISO 13849-1 ou niveau SIL-CL selon la norme EN 62061 peut être inférieur aux niveaux individuels en enchaînant plusieurs composants de sécurité et autres dispositifs liés à la sécurité, par ex. la mise en série des commutateurs.** Il appartient au fabricant d'une installation ou d'une machine d'assurer le bon fonctionnement général. Sous réserve de modifications qui favorisent le progrès technique. Sur la base de cette description, aucune garantie, responsabilité, ou droit à un dédommagement allant au-delà des conditions générales de livraison de steute ne peuvent être pris en compte.

Maintenance et dépannage



MISE EN GARDE

Pièces sous tension. **Risque d'électrocution!** Ne pas réparer les appareils endommagés ou défectueux, mais les remplacer. Alternative: Réparer les appareils défectueux par du personnel qualifié en accord avec steute et avec des pièces de rechange steute.



MISE EN GARDE

Pièces sous tension. Des graisses ou des lubrifiants inappropriés peuvent entraîner une défaillance fonctionnelle et une perte de la classe de protection. **Risque d'électrocution!** Ne pas utiliser de graisses ni de lubrifiants.

Avec une installation soignée et en respectant les indications décrites cidessus, seul un entretien minimal est nécessaire.

1. Vérifier si la fonction de commutation est correcte en contrôlant la fonction de traction et la détection de rupture de câble.
2. Enlever les salissures.
3. Contrôler l'entrée du câble et les connexions.
4. Contrôler la position fixe d'actionneur.

Nettoyage



MISE EN GARDE

Pièces sous tension. **Risque d'électrocution!** Nettoyer en respectant la classe de protection IP65/66/67 (voir plaque d'identification).

- Nettoyer avec une balayette ou un chiffon.
- Ne pas utiliser de couteaux ou d'outils tranchants.
- Ne pas utiliser de produits de nettoyage contenant des solvants.

Elimination des déchets

- Observer les dispositions nationales, locales et légales pour l'élimination.
- Trier les déchets pour le recyclage.

Italiano

Utilizzo delle istruzioni di montaggio e collegamento

Tutte le azioni descritte nelle presenti istruzioni possono essere eseguite esclusivamente da personale qualificato, addestrato e autorizzato dall'azienda di gestione.

1. Leggere e comprendere le presenti istruzioni di montaggio e collegamento.
2. Rispettare le norme vigenti in materia di sicurezza sul lavoro e prevenzione dagli infortuni.
3. Installare e mettere in funzione il dispositivo.

La scelta e l'installazione dei dispositivi e la loro integrazione nei sistemi di controllo richiedono una conoscenza specifica di tutte le relative leggi e dei requisiti normativi del costruttore della macchina. In caso di dubbi, fa fede la versione in lingua tedesca di queste istruzioni.

Volume di consegna

1 dispositivo, 1 istruzioni di montaggio e collegamento, imballo. I dispositivi che dispongono di uno slot per un modulo di ingresso di sicurezza (Si-Bus) non includono anche il Si-Bus.

Informazioni di sicurezza



In questo documento, il triangolo di emergenza viene utilizzato insieme a una parola di segnalazione per indicare una situazione pericolosa.

Le parole di segnalazione hanno i seguenti significati:

AVVISO indica una situazione che può causare danni materiali.	ATTENZIONE indica una situazione che può causare lesioni lievi o moderate.
AVVERTIMENTO indica una situazione che può causare lesioni gravi o morte.	PERICOLO indica una situazione che causa lesioni gravi o morte.



// ZS 92 S Extreme

Montage- und Anschlussanleitung / Seilzug-Notschalter

Mounting and wiring instructions / Emergency pull-wire switch

Instructions de montage et de câblage / Arrêt d'urgence à commande par câble

Istruzioni di montaggio e collegamento / Interruttore di emergenza a fune

Instruções de montagem e instalação / Chave de emergência acionada por cabo

Инструкция по монтажу и подключению / Аварийный тросовый выключатель

Italiano

Informazioni generali sulla sicurezza



ATTENZIONE

Pericolo di caduta pezzi. La mancata osservanza di questo messaggio può comportare **rischi di lesioni!** Indossare caschi di protezione e scarpe antinfortunistiche per lo svolgimento di lavori in prossimità del dispositivo.



ATTENZIONE

Attivando il dispositivo esiste **rischio di schiacciamento** tra la custodia e la leva di ripristino! Indossare guanti di protezione. Azionare il dispositivo in modo corretto.

Destinazione d'uso

Il dispositivo ZS 92 S Extreme è un interruttore di emergenza a fune per l'azionamento su due lati con funzione di blocco e rilevamento rottura fune. Il dispositivo viene installato nei circuiti di comando di macchine e impianti che richiedono la possibilità di innescare il comando di arresto d'emergenza da qualsiasi punto lungo l'intera fune, in particolare i sistemi trasportatori fissi. La trazione della fune su un solo lato o la rottura della fune innescano la commutazione dell'interruttore di emergenza a fune e quindi il blocco dei contatti. La leva di ripristino passa dalla posizione di commutazione »1« (interruttore di emergenza a fune attivo) alla posizione di commutazione »0« (circuiti di sicurezza aperto, interruttore bloccato). Così facendo, i contatti NA del circuito di sicurezza si aprono forzatamente. Riportando la leva di ripristino nella posizione di commutazione »1« l'interruttore di emergenza a fune torna ad essere attivo. I contatti di apertura vengono chiusi e la leva di azionamento si porta in posizione centrale. Il ripristino dell'interruttore di emergenza a fune può anche essere effettuato a distanza utilizzando una fune collegata alla leva di ripristino. Il dispositivo è adatto a condizioni ambientali particolarmente difficili, in particolare polveri, umidità e bruschi sbalzi di temperatura. Il dispositivo è conforme alle disposizioni della Direttiva Bassa Tensione 2014/35/UE e della Direttiva Macchine 2006/42/CE.

Gli tipi ZS 92 ... Si-Bus ... possono disporre di un modulo d'ingresso di sicurezza (Si-Bus)!

Installazione, montaggio e smontaggio



AVVERTIMENTO

Componenti sotto tensione. **Pericolo di scossa elettrica!** Collegamento e scollegamento devono essere effettuati esclusivamente da personale qualificato autorizzato, in stato privo di tensione. Utilizzare pressacavi adatti alla classe di protezione e al tipo di cavo utilizzata.



AVVERTIMENTO

Se il cavo di collegamento blocca la meccanica, la conseguenza può essere un malfunzionamento del dispositivo. **Pericolo di lesioni!** Utilizzare le mollette di fissaggio del dispositivo per la posa dei cavi. I cavi posizionati non devono né bloccare né toccare la leva di azionamento e la leva di ripristino.

L'interruttore di emergenza a fune deve essere montato centrato. Per il montaggio devono essere utilizzate due molle di compensazione con limitazione di corsa definite da steute. Prima di montare la fune è necessario rimuovere dallo stesso l'involucro in PVC rosso nella zona del morsetto dalla fune metallica! Fissare le estremità delle funi alla leva dell'interruttore con tenditori per funi. Le molle di tensione devono essere fissate all'altra estremità della fune. Queste devono essere quindi bloccate ai punti di fissaggio. Successivamente, le molle di tensione devono essere pretensionate. In caso di mancanza di tensione di una delle funi, l'altra fune dovrebbe azionare la leva dell'interruttore di emergenza a fune. I supporti fune devono essere montati ad una distanza di 3 m. In questo modo si ottiene una corsa di azionamento / un allungamento della fune di <400 mm ed una forza di attuazione di <200 N.

Tutti i supporti fune e i punti di fissaggio devono essere estremamente stabili e devono essere allineati (portata richiesta per la sottostruttura: >5.000 N)! Ciò previene una frizione eccessiva e garantisce un perfetto funzionamento.

Posizione delle leve

Tipi F+B:

La leva di azionamento può essere montata in tre posizioni (fare riferimento alla figura »Dimensioni Tipo F«).

Tipo B:

La leva di ripristino può essere montata in due posizioni (fare riferimento alla figura »Dimensioni Tipo B«).

Cambio della direzione di una leva:

1. Allentare le viti sulla leva.
2. Rimuovere la leva.
3. Posizionare la leva nella posizione desiderata.
4. Inserire le viti e fissarla.

Uso e funzionamento



AVVERTIMENTO

Componenti sotto tensione. **Pericolo di scossa elettrica!** Il coperchio della custodia non deve essere danneggiato. Il coperchio della custodia deve essere chiuso ermeticamente. Osservare la coppia di serraggio.



// ZS 92 S Extreme

Montage- und Anschlussanleitung / Seilzug-Notschalter

Mounting and wiring instructions / Emergency pull-wire switch

Instructions de montage et de câblage / Arrêt d'urgence à commande par câble

Istruzioni di montaggio e collegamento / Interruttore di emergenza a fune

Instruções de montagem e instalação / Chave de emergência acionada por cabo

Инструкция по монтажу и подключению / Аварийный тросовый выключатель

Italiano



AVVERTIMENTO

Gli azionatori montati in modo errato possono causare il malfunzionamento del dispositivo. **Pericolo di lesioni!** Gli azionatori non devono essere danneggiati. Gli azionatori devono essere montati saldamente. Osservare la coppia di serraggio. Fissare nuovamente le viti dopo averle allentate.



AVVERTIMENTO

Il montaggio errato della fune può causare il malfunzionamento del dispositivo. **Pericolo di lesioni!** Rispettare le distanze indicate per il supporto fune. Rispettare le forze massime di azionamento della leva. Rispettare le norme e le linee guida specifiche del paese.



AVVERTIMENTO

La mancanza di un conduttore di protezione causa corto circuito. **Pericolo di scossa elettrica!** Collegare il conduttore di protezione. Il conduttore di protezione deve essere collegato solo da personale qualificato e autorizzato.



ATTENZIONE

Alte temperature. **Rischio di ustione!** Per la protezione da cortocircuito, utilizzare fusibili di dimensione 6 A (gG/gN). Rispettare la temperatura ambiente ammessa.

Indicazioni

Montaggio, collegamento elettrico e messa in funzione devono essere effettuati esclusivamente da personale qualificato e autorizzato. Montaggio a temperature di esercizio normali. Ogni posizione di montaggio è possibile. Non sono consentite alterazioni e modifiche al dispositivo, che compromettano la funzione di sicurezza. I prodotti descritti sono stati sviluppati con l'intento di svolgere funzioni di sicurezza come una parte di un intero impianto o macchinario. Di norma un completo sistema di sicurezza comprende sensori, unità di valorizzazione, apparecchi di segnalazione nonché sistemi per uno spegnimento sicuro. Per l'integrazione del dispositivo nell'intero sistema: osservare rigorosamente e rispettare la categoria di controllo determinata nella valutazione del rischio. A tal fine è richiesta anche una convalida secondo EN ISO 13849-2 oppure EN 62061. Inoltre, il Performance Level secondo EN ISO 13849-1 e SIL CL Level secondo EN 62061 può essere inferiore rispetto al singolo livello, a causa della combinazione di diversi componenti di sicurezza ed altri dispositivi di sicurezza, come ad esempio il collegamento in serie di interruttori.

Il produttore di un impianto o macchinario si assume la responsabilità della sua corretta funzione globale. Ci riserviamo il diritto di apportare modifiche, che siano utili al progresso tecnologico. Sulla base della presente descrizione non è possibile formulare richieste di garanzia o responsabilità che vadano oltre le condizioni generali di consegna della steute.

Manutenzione e risoluzione dei problemi



AVVERTIMENTO

Componenti sotto tensione. **Pericolo di scossa elettrica!** Non tentare di riparare dispositivi difettosi e danneggiati. Sostituirli. In alternativa: la riparazione dei dispositivi difettosi deve essere effettuata da personale qualificato in accordo con steute e utilizzando pezzi di ricambio steute.



AVVERTIMENTO

Componenti sotto tensione. L'uso di grassi oppure lubrificanti errati può portare a un malfunzionamento e alla perdita della classe di protezione. **Pericolo di scossa elettrica!** Non utilizzare grassi oppure lubrificanti.

Con un montaggio attento come sopra descritto, si necessiterà di poche operazioni di manutenzione. Sugeriamo una manutenzione regolare seguendo i seguenti passi:

1. Verificare il corretto funzionamento dell'interruttore controllando l'azionamento tramite cavo e il rilevamento di rottura della fune.
2. Rimuovere tutta la sporcizia.
3. Verificare l'ingresso cavo e le connessioni.
4. Controllare la posizione fissa dell'attuatore.

Pulizia



AVVERTIMENTO

Componenti sotto tensione. **Pericolo di scossa elettrica!** Effettuare la pulizia in rispetto del grado di protezione IP65/66/67 (vedere l'etichetta del prodotto).

- Pulire manualmente con una scopetta o un panno.
- Non utilizzare coltelli o strumenti taglienti.
- Non utilizzare detergenti che contengano solventi.

Smaltimento

- Osservare le norme nazionali, locali e legali per lo smaltimento.
- Riciclare ciascun materiale separatamente.



// ZS 92 S Extreme

Montage- und Anschlussanleitung / Seilzug-Notschalter

Mounting and wiring instructions / Emergency pull-wire switch

Instructions de montage et de câblage / Arrêt d'urgence à commande par câble

Istruzioni di montaggio e collegamento / Interruttore di emergenza a fune

Instruções de montagem e instalação / Chave de emergência acionada por cabo

Инструкция по монтажу и подключению / Аварийный тросовый выключатель

Português

Utilização das instruções de montagem e instalação

Todas as ações descritas neste manual somente podem ser realizadas por pessoal qualificado, os quais tenham sido treinados e autorizados pela empresa.

1. Ler e compreender estas instruções de montagem e instalação.
2. Seguir as normas e regulamentos válidos para segurança ocupacional e prevenção de acidentes.
3. Instalar e operar o dispositivo.

Seleção e instalação dos dispositivos e sua integração no sistema de controle demanda conhecimento qualificado de todas as leis relevantes, assim como dos requerimentos normativos do fabricante da máquina.

No caso de dúvidas, prevalecerá a versão em alemão dessas instruções.

Escopo de entrega

1 dispositivo, 1 instruções de montagem e instalação, caixa em cartão. O escopo de fornecimento de dispositivos com slot para módulo de entrada de segurança (Si-Bus) não inclui Si-Bus.

Informações de segurança



Neste documento, o triângulo de advertência é usado com uma palavra para indicação de situação perigosa.

As palavras possuem os seguintes significados:

AVISO indica uma situação que pode resultar em danos materiais.	CUIDADO indica uma situação que pode resultar em lesão mínima ou moderada.
ATENÇÃO indica uma situação que pode resultar em lesão grave ou morte.	PERIGO indica uma situação que resultará em lesão grave ou morte.

Indicações de segurança gerais



CUIDADO

Perigo devido à queda de peças. Existe **risco de ferimentos** em caso de inobservância! Durante trabalhos nas proximidades do dispositivo, usar capacete de proteção e calçado de segurança.



CUIDADO

Existe **risco de esmagamento** entre o invólucro e a alavanca de reset ao acionar o dispositivo! Usar luvas de segurança. Operar o dispositivo corretamente.

Uso pretendido

O dispositivo ZS 92 S Extreme é uma chave de emergência acionada por cabo para acionamento bilateral, com função de bloqueio e reconhecimento de ruptura do cabo. O dispositivo é usado em circuitos de controle de máquinas e sistemas nos quais é necessário acionar um comando de parada de emergência ao longo de todo o cabo, especialmente em sistemas de transportadores fixo. A tração unilateral do cabo pré-tensionado ou a ruptura do cabo aciona a função de parada de emergência da chave e, assim, o bloqueio dos contactos na posição acionada. A alavanca de reset muda da posição »1« (chave de emergência acionada por cabo ativa) para a posição »0« (circuito de segurança aberto, interruptor bloqueado). Desta forma, os contactos NF do circuito de segurança são abertos forçadamente. Quando a alavanca de reset muda para a posição »1«, a chave de emergência acionada por cabo volta ao estado de operação ativo. Desta forma, os contactos NF voltam a condição inicial e a alavanca de acionamento volta à posição central. O reset da chave de emergência acionada por cabo pode também ocorrer por meio de um cabo conectado à alavanca. O dispositivo é adequado para condições ambientais muito adversas, nomeadamente poeiras, umidade e fortes oscilações de temperatura. O dispositivo cumpre os requisitos da Diretiva de Baixa Tensão 2014/35/UE e da Diretiva Máquinas 2006/42/CE.

Os tipos ZS 92 ... Si-Bus ... podem ser equipadas com um módulo de entrada de segurança (Si-Bus)!

Instalação, montagem e desmontagem



ATENÇÃO

Partes vivas. **Risco de choque elétrico!** Conexão e desconexão apenas por pessoal qualificado e autorizado, sem tensão aplicada. Utilize prensa cabos adequados para o grau de e para o cabo utilizado.



ATENÇÃO

Se o cabo de ligação bloquear mecanismo, isso pode levar ao mau funcionamento do dispositivo. **Risco de ferimentos!** Use os pontos de conexão no dispositivo para instalar o cabo. Os cabos instalados não podem bloquear ou estar em contacto com a alavanca de acionamento ou a alavanca de reset.

As chaves de emergência acionadas por cabo para atuação bidirecional sempre terão que ser montados no meio do percurso, de maneira que a extensão dos dois cabos sempre seja idêntica! Para a montagem, é necessário utilizar duas molas de compensação com limitação de curso especificadas pela steute. Antes de fixar o cabo de aço é imprescindível desencapar a área de fixação, fazendo um recorte na capa vermelha de PVC! A extremidade do cabo deve ser fixada no acionador da chave por meio de um tensionador de cabos. As molas tensionadoras devem ser fixadas na outra extremidade do cabo e no parafuso olhal localizado no ponto de fixação. Após isto as molas devem ser pretensionadas. Com alívio unilateral de um cabo, o outro cabo aciona e trava a chave de emergência acionada por cabo. Suportes para o cabo devem ser montados a cada 3 m. Com isto a distância de atuação da chave deve ser <400 mm e a força de atuação <200 N.



// ZS 92 S Extreme

Montage- und Anschlussanleitung / Seilzug-Notschalter

Mounting and wiring instructions / Emergency pull-wire switch

Instructions de montage et de câblage / Arrêt d'urgence à commande par câble

Istruzioni di montaggio e collegamento / Interruttore di emergenza a fune

Instruções de montagem e instalação / Chave de emergência acionada por cabo

Инструкция по монтажу и подключению / Аварийный тросовый выключатель

Português

Todos os suportes de cabos e pontos fixos devem ser extremamente estável e alinhados (capacidade de carga necessária da sub-estrutura: >5.000 N)! Isto impede fricção excessiva e garante o perfeito funcionamento.

Posição da alavanca

Tipos F+B:

A alavanca de acionamento pode ser fixada em três posições (veja figura »Dimensões Tipo F«).

Tipo B:

A alavanca de reset pode ser fixada em duas posições (veja figura »Dimensões Tipo B«).

Para alterar a direção de uma alavanca:

1. Desapertar o parafuso da alavanca.
2. Retirar a alavanca.
3. Encaixar a alavanca na posição pretendida.
4. Introduzir o parafuso e apertar.

Aplicação e operação



ATENÇÃO

Partes vivas. **Risco de choque elétrico!** A tampa do invólucro não pode estar danificada. A tampa do invólucro deve estar hermeticamente fechada. Observar torque de aperto.



ATENÇÃO

Os atuadores incorretamente montados podem causar falha no funcionamento do dispositivo. **Risco de ferimentos!** Os atuadores não podem estar danificados. Os atuadores devem estar firmemente montados. Observar torque de aperto. Após soltar os parafusos, aperte-os novamente.



ATENÇÃO

Cabos de acionamento incorretamente instalados podem causar falha no funcionamento do dispositivo. **Risco de ferimentos!** Respeite as distâncias indicadas para os suportes de cabos. Observe as forças de atuação máximas da alavanca. Respeite as normas e diretivas específicas do país.



ATENÇÃO

A falta do condutor de proteção causa curto-circuito. **Risco de choque elétrico!** Conete o condutor de proteção. Os condutores de proteção devem ser conectados exclusivamente por pessoal técnico qualificado e autorizado.



CUIDADO

Altas temperaturas. **Risco de queimaduras!** Para proteção de curto-circuito utilizar fusível 6 A (gG/gN). Respeite as temperaturas ambiente permitidas.

Observações

A montagem, conexões elétricas e colocação em funcionamento devem ser realizadas exclusivamente por pessoal técnico autorizado. A montagem deve ser realizada à temperatura de operação usual. O posicionamento de uso é livre. Modificações e alterações no dispositivo – as quais possa afetar a função de segurança – não são permitidas. Os produtos aqui descritos foram desenvolvidos para assumir as funções de segurança, parcial e/ou total de um equipamento / instalação ou máquina. Um completo sistema de segurança normalmente abrange os sensores, módulos de monitoramento e chaves indicadoras para um desconexão segura. Para a integração do dispositivo em todo o sistema: observar e respeitar rigorosamente a categoria de controle determinada na avaliação de risco. Além disso, é necessária validação conforme EN ISO 13849-2 ou EN 62061. Além disso, o nível de desempenho de acordo com a norma EN ISO 13849-1 e o nível SIL-CL-Level de acordo com a norma EN 62061 pode ser inferior ao nível único da combinação de diferentes componentes de segurança e outros dispositivos relacionados com a segurança, por exemplo, conexão em série de interruptores.

É de responsabilidade do fabricante da instalação ou máquina assegurar o perfeito funcionamento de todas as funções. Sujeito a alterações técnicas para melhoria do funcionamento. Esta descrição não permite que se façam quaisquer tipos de exigências adicionais que possam vir a ultrapassar ao estabelecido nas condições gerais de fornecimento, garantias, responsabilidades e/ou penalidades.

Manutenção e solução de problemas



ATENÇÃO

Partes vivas. **Risco de choque elétrico!** Não repare dispositivos com defeito e danos. Substitua. Alternativa: O reparo de dispositivos defeituosos deve ser realizado por técnicos qualificados, em coordenação com a steute e com peças sobresselentes steute.



ATENÇÃO

Partes vivas. Graxas ou lubrificantes inadequados podem causar falhas no funcionamento e perda da classe de proteção. **Risco de choque elétrico!** Não use graxas ou lubrificantes.

Com a montagem feita de maneira cuidadosa como descrito acima, apenas pequenas manutenções serão necessárias. Recomendamos a manutenção de rotina da seguinte forma:

1. Verifique o funcionamento correto da chave, testando a função de tração e o reconhecimento de ruptura do cabo.



// ZS 92 S Extreme

Montage- und Anschlussanleitung / Seilzug-Notschalter

Mounting and wiring instructions / Emergency pull-wire switch

Instructions de montage et de câblage / Arrêt d'urgence à commande par câble

Istruzioni di montaggio e collegamento / Interruttore di emergenza a fune

Instruções de montagem e instalação / Chave de emergência acionada por cabo

Инструкция по монтажу и подключению / Аварийный тросовый выключатель

Português

2. Remover toda sujeira.
3. Verifique a entrada do cabo e conexões.
4. Verifique a posição de fixação do atuador.

Limpeza



ATENÇÃO

Partes vivas. **Risco de choque elétrico!** Limpar observando o grau de proteção IP65/66/67 (ver rótulo do produto).

- Limpe manualmente com uma escova ou um pano.
- Não use facas ou ferramentas afiadas.
- Não use produtos de limpeza com solventes.

Descarte

- Observe as disposições legais locais a referente ao descarte.
- Separar materiais recicláveis.

Русский

Использование Инструкции по монтажу и подключению

Все операции, описанные в данном руководстве по монтажу, должны выполняться только квалифицированным персоналом, уполномоченным эксплуатационником оборудования.

1. Прочитать и понять Инструкция по монтажу и подключению.
2. Соблюдать действующие предписания по технике безопасности и предотвращению несчастных случаев.
3. Установка и ввод устройства в эксплуатацию.

Выбор и установка устройств, а также их интеграция в системы управления связаны с квалифицированными знаниями соответствующих законов и нормативных требований производителя оборудования.

В случае сомнения версия на немецком языке является определяющей.

Комплект поставки

1 устройство, 1 инструкция по монтажу и подключению, картонаж. У устройств с гнездом для подключения входного модуля безопасности (Si-Bus) шина Si-Bus не входит в комплект поставки.

Указания по безопасности



В этом документе используется предупреждающий треугольник вместе с сигнальным словом, чтобы указывать на опасные ситуации.

Сигнальные слова имеют следующие значения:

УВЕДОМЛЕНИЕ показывает ситуацию, следствием которой может быть материальный ущерб.	ВНИМАНИЕ показывает ситуацию, следствием которой может быть небольшая или умеренная травма.
ПРЕДУПРЕЖДЕНИЕ показывает ситуацию, следствием которой может быть смерть или тяжелая травма.	ОПАСНОСТЬ показывает ситуацию, следствием которой является тяжелая травма или смерть.

Общие указания по безопасности



ВНИМАНИЕ

Опасность вследствие падения деталей. При несоблюдении имеется **опасность травмирования!** При работах вблизи устройства носить защитный шлем и защитные ботинки.



ВНИМАНИЕ

Между корпусом и рычагом приведения в действие имеется **опасность защемления** при приведении устройства в действие! Носить защитные перчатки. Управляйте устройством надлежащим образом.

Использование по назначению

Устройство ZS 92 S Extreme является аварийным тросовым выключателем для двустороннего приведения в действие с функцией фиксирования и распознаванием обрыва троса. Устройство применяется в цепях управления машин и установок, у которых команда включения должна запускаться из любой точки по всей длине троса, в особенности на стационарном подъемно-транспортном оборудовании. Одностороннее потягивание предварительно натянутого троса или его обрыв приводит к срабатыванию аварийного тросового выключателя и тем самым к фиксации контактов в приведенном в действие положении. Рычаг возврата меняет положение коммутации с »1« (аварийный тросовый выключатель активен) в положение коммутации »0« (цепь безопасности разорвана, выключатель зафиксирован). НЗ-контакты цепи безопасности при этом принудительно размыкаются. Посредством приведения в действие рычага возврата в положение коммутации »1« аварийный тросовый выключатель переходит в активное рабочее состояние. НЗ-контакты при этом замыкаются и рычаг приведения в действие возвращается в среднее положение. Возврат в исходное положение аварийного тросового выключателя может также осуществляться на расстоянии связанным с рычагом возврата тросом. Устройство подходит для очень суровых условий окружающей среды, в особенности пыль, влажность и сильные колебания температуры. Устройство соответствует условиям Директивы по низковольтному оборудованию 2014/35/EU и Директивы машин 2006/42/EG. Варианты ZS 92 ... Si-Bus ... могут быть оснащены модулем шины безопасности (Si-Bus)!



// ZS 92 S Extreme

Montage- und Anschlussanleitung / Seilzug-Notschalter

Mounting and wiring instructions / Emergency pull-wire switch

Instructions de montage et de câblage / Arrêt d'urgence à commande par câble

Istruzioni di montaggio e collegamento / Interruttore di emergenza a fune

Instruções de montagem e instalação / Chave de emergência acionada por cabo

Инструкция по монтажу и подключению / Аварийный тросовый выключатель

Русский

Инсталляция, монтаж и демонтаж



ПРЕДУПРЕЖДЕНИЕ

Находящиеся под напряжением части. **Опасность поражения электрическим током!** Подключение и отсоединение от клемм только квалифицированным и специально уполномоченным персоналом в обесточенном состоянии. Использовать кабельные вводы, которые подходят для вида защиты и применяемого кабеля.



ПРЕДУПРЕЖДЕНИЕ

Если кабели подключения блокируют механику, это может привести к неработоспособности устройства. **Опасность травмирования!** Для прокладки кабеля использовать крепежные места в устройстве. Проложенные кабели не должны блокировать или касаться ни рычага приведения в действие, ни рычага возврата.

Аварийные тросовые выключатели с двусторонним приведением в действие должны всегда монтироваться посередине, чтобы длина троса с обеих сторон была одинаковой! Для монтажа необходимо использовать определенные фирмой Штойтэ две компенсационные пружины с ограничением хода. Перед установкой троса должна быть удалена красная ПВХ оболочка в зоне зажима троса! Концы троса на стороне выключателя крепить посредством натяжных устройств на рычаге привода в действие. Компенсационные пружины крепить на других концах троса. Затем навесить компенсационные пружины на опорные точки. Потом натянуть компенсационные пружины. При одностороннем ослаблении одного тягового троса второй тяговый трос приводит в действие аварийный тросовый выключатель и фиксирует его. Нижние опоры троса должны монтироваться с интервалом в 3 метра. Из этого получается путь приведения в действие / отклонение троса <400 мм и при силе приведения в действие <200 Н.

Все опоры троса и опорные точки должны быть выполнены чрезвычайно стабильно и находиться на одной прямой (Необходимая грузоподъемность несущей конструкции: 5.000 Н)! Это препятствует повышенному трению и обеспечивает безупречную работу.

Положение рычага

Типы F+B:

Рычаг приведения в действие может быть закреплен в трех положениях (см. изображение »Габариты Тип F«).

Тип В:

Рычаг возврата может быть закреплен в двух положениях (см. изображение »Габариты Тип В«).

Чтобы изменить направление рычага:

1. Ослабить винт на рычаге.
2. Снять рычаг.
3. Установить рычаг в требуемое положение.
4. Вставить винт и затянуть.

Применение и эксплуатация



ПРЕДУПРЕЖДЕНИЕ

Находящиеся под напряжением части. **Опасность поражения электрическим током!** Крышка корпуса не должна иметь повреждений. Крышка корпуса должна быть герметично закрыта. Соблюдайте момент затяжки.



ПРЕДУПРЕЖДЕНИЕ

Ошибочно смонтированные приводы могут привести к неработоспособности устройства. **Опасность травмирования!** Приводы должны быть без повреждений. Приводы должны быть надежно закреплены. Соблюдайте момент затяжки. Винты после ослабления снова закрепить.



ПРЕДУПРЕЖДЕНИЕ

Ошибочно смонтированный тросовый механизм может привести к неработоспособности устройства. **Опасность травмирования!** Соблюдать указанные расстояние между опорами троса. Соблюдать максимальные приводные усилия для рычагов. Соблюдать национальные стандарты и директивы.



ПРЕДУПРЕЖДЕНИЕ

Отсутствующее подключение защитного провода ведет к замыканию на корпус. **Опасность поражения электрическим током!** Подключить защитный провод. Подключение защитного провода только обученным и специально уполномоченным персоналом.



ВНИМАНИЕ

Высокие температуры. **Опасность ожогов!** Для защиты от короткого замыкания использовать предохранители номиналом 6 А (gG/gN). Соблюдать допустимую температуру окружающей среды.

Замечания

Монтаж, электрическое подключение и ввод в эксплуатацию только специально уполномоченным персоналом. Монтаж при обычных рабочих температурах. Различные монтажные позиции возможны. Переделки и изменения в устройстве, которые могут ухудшить его функцию безопасности недопустимы. Описанные здесь продукты были разработаны так, чтобы в качестве составной части целой установки или машины взять на себя выполнение функций безопасности. Полная система безопасности обычно включает в себя датчики, контрольные модули, иницирующие выключатели и возможности для безопасного разъединения. Для встраивания выключателя



// ZS 92 S Extreme

Montage- und Anschlussanleitung / Seilzug-Notschalter
 Mounting and wiring instructions / Emergency pull-wire switch
 Instructions de montage et de câblage / Arrêt d'urgence à commande par câble
 Istruzioni di montaggio e collegamento / Interruttore di emergenza a fune
 Instruções de montagem e instalação / Chave de emergência acionada por cabo
 Инструкция по монтажу и подключению / Аварийный тросовый выключатель

Русский

чателя в общую систему: непрерывно соблюдать определенную анализом риска категорию управления. Для этого необходима проверка на соответствие нормам EN ISO 13849-2 либо EN 62061.

Кроме того в результате последовательного включения в цепь нескольких модулей безопасности и других ориентированных на безопасность приборов, например последовательное включение датчиков, уровень Performance Level по EN ISO 13849-1 либо SIL CL Level по EN 62061 может оказаться ниже уровня отдельного прибора.

Обеспечение корректной общей работы входит в круг обязанностей изготовителя установки или машины. Возможны изменения, служащие техническому усовершенствованию. Из этого описания новые требования к гарантии, гарантия или ответственность не могут быть получены вне основных терминов и условий поставки.

Уход и обслуживание



ПРЕДУПРЕЖДЕНИЕ

Находящиеся под напряжением части. **Опасность поражения электрическим током!** Поврежденные или дефектные устройства не ремонтировать, а заменять на новые. Альтернатива: дефектные устройства ремонтировать специально уполномоченным персоналом в согласовании с фирмой Штойтэ и при помощи запасных частей фирмы Штойтэ.



ПРЕДУПРЕЖДЕНИЕ

Находящиеся под напряжением части. Неправильные смазочные материалы могут привести к неработоспособности и потере вида защиты. **Опасность поражения электрическим током!** Не применять смазочные материалы.

При тщательном монтаже и соблюдении вышеописанных указаний необходимо только небольшое техническое обслуживание. Мы рекомендуем регулярное техническое обслуживание как указано:

1. Проверить корректную работу выключателя посредством проверки функции тягового троса и распознавания обрыва троса.
2. Удалите всю грязь или частицы.
3. Проверить кабельный ввод и контакты подключения.
4. Проверка привода на прочность его установки.

Очистка



ПРЕДУПРЕЖДЕНИЕ

Находящиеся под напряжением части. **Опасность поражения электрическим током!** Очистку проводить принимая во внимание вид защиты IP65/66/67.

- Очищать вручную щеткой или тряпкой.
- Не применять ножи или инструменты с острыми краями.
- Не применять содержащие растворители чистящие средства.

Утилизация

- Соблюдать национальные, локальные и нормативные требования по утилизации.
- Материалы отдавать в утилизацию отдельно.

Herstellungsdatum	1H4 =>	KW 14 / 2022
Production date		CW 14 / 2022
Date de fabrication		semaine 14 / 2022
Data di produzione		settimana 14 / 2022
Data de fabricaço		semana 14 / 2022
Дата изготовления		календарная неделя 14 / 2022

G	2021	H	2022	I	2023
J	2024	K	2025	L	2026



// ZS 92 S Extreme

Montage- und Anschlussanleitung / Seilzug-Notschalter

Mounting and wiring instructions / Emergency pull-wire switch

Instructions de montage et de câblage / Arrêt d'urgence à commande par câble

Istruzioni di montaggio e collegamento / Interruttore di emergenza a fune

Instruções de montagem e instalação / Chave de emergência acionada por cabo

Инструкция по монтажу и подключению / Аварийный тросовый выключатель

Montage mit Ausgleichsfeder

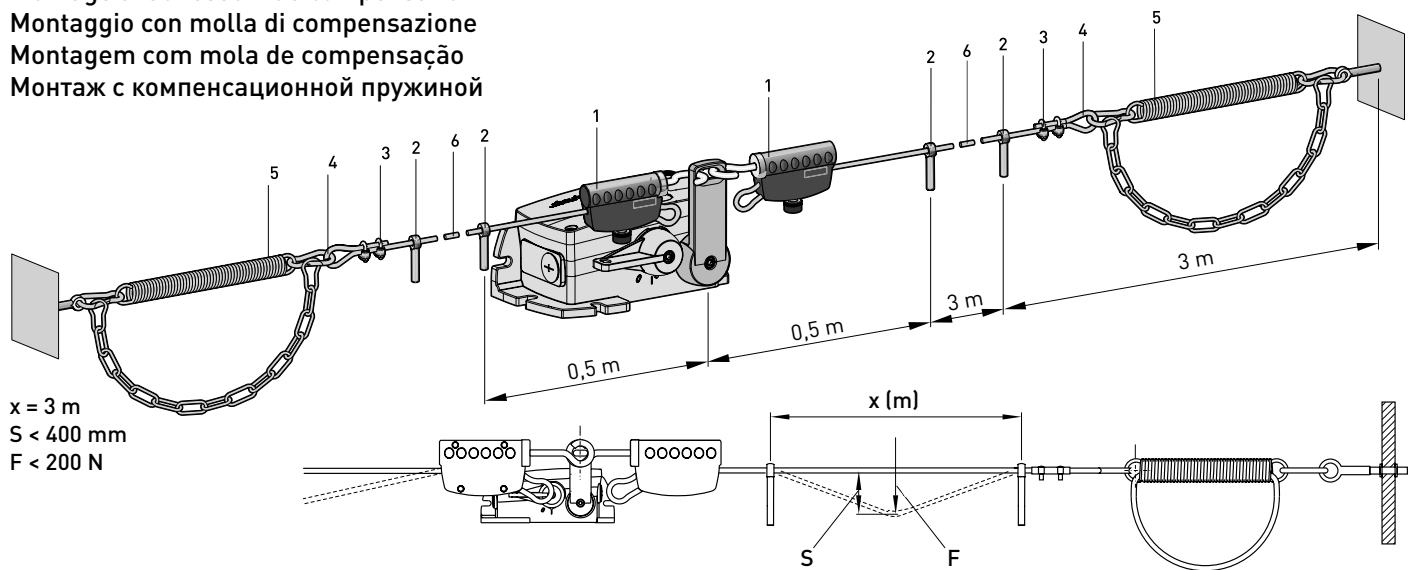
Mounting with compensation spring

Montage avec ressort de compensation

Montaggio con molla di compensazione

Montagem com mola de compensação

Монтаж с компенсационной пружиной



x = 3 m
S < 400 mm
F < 200 N

Nr.	Artikel	Mat.-Nr.	NIRO
-----	---------	----------	------

1	Seilspannvorrichtung TS 65	1186621	
2	Augenschraube M8 x 70 mit Mutter	1170601	1189687
3	Seilklemme	1033247	1033299
4	Seilkausche 3 mm	1033245	1172707
5	Ausgleichsfeder ZS 90/91/92 S	1184540	1200789
6	Zugseil 1/m	1032984	1033297

No	Part	Material No.	Stainless steel
----	------	--------------	-----------------

1	Cable tensioner system TS 65	1186621	
2	Eye bolt M8 x 70 with nut	1170601	1189687
3	Wire clamp	1033247	1033299
4	Wire thimble 3 mm	1033245	1172707
5	Compensation spring ZS 90/91/92 S	1184540	1200789
6	Pull-wire 1/m	1032984	1033297

N°	Article	Code-article	Acier inox.
----	---------	--------------	-------------

1	Tendeur de câble TS 65	1186621	
2	Boulon à oeil M8 x 70 avec écrou	1170601	1189687
3	Serre-câble	1033247	1033299
4	Cosse coeur 3 mm	1033245	1172707
5	Ressort de compensation ZS 90/91/92 S	1184540	1200789
6	Câble de traction 1/m	1032984	1033297

N°	Parte	Cod. materiale	Acciaio inox
----	-------	----------------	--------------

1	Tenditore per funi TS 65	1186621	
2	Vite ad occhiello M8 x 70 con dado	1170601	1189687
3	Morsetto	1033247	1033299
4	Redancia 3 mm	1033245	1172707
5	Molla di compensazione ZS 90/91/92 S	1184540	1200789
6	Fune di trazione 1/m	1032984	1033297

N°	Parte	Número de item	Aço inoxidável
----	-------	----------------	----------------

1	Tensionador de cabo TS 65	1186621	
2	Parafuso com olhal M8 x 70 com porca	1170601	1189687
3	Presilha	1033247	1033299
4	Olhal de proteção 3 mm	1033245	1172707
5	Mola de compensação ZS 90/91/92 S	1184540	1200789
6	Cabo de aço 1/m	1032984	1033297

N°	Артикул	Артикул №	Нерж. сталь
----	---------	-----------	-------------

1	Натяжитель троса TS 65	1186621	
2	Рым-болт М8 x 70 с гайкой	1170601	1189687
3	Зажим троса	1033247	1033299
4	Коуш троса 3 мм	1033245	1172707
5	Компенсационная пружина ZS 90/91/92 S	1184540	1200789
6	Метраж троса 1/м	1032984	1033297



// ZS 92 S Extreme

Montage- und Anschlussanleitung / Seilzug-Notschalter

Mounting and wiring instructions / Emergency pull-wire switch

Instructions de montage et de câblage / Arrêt d'urgence à commande par câble

Istruzioni di montaggio e collegamento / Interruttore di emergenza a fune

Instruções de montagem e instalação / Chave de emergência acionada por cabo

Инструкция по монтажу и подключению / Аварийный тросовый выключатель

Montage der Zugseile

1. **Erstes Zugseil** mit Ausgleichsfeder am Fixpunkt einhängen.
 - 1.1 Betätigungshebel in gegenüberliegende Richtung betätigen.
 - 1.2 Zugseil bis zum Federanschlag ziehen.
 - 1.3 Zugseil mit Seilspanneinrichtung spannen, bis es gerade noch in Betätigungshebel eingehängt werden könnte (siehe Montageanleitung Seilspanner; siehe Grafik »Zugseil mit Seilspannvorrichtung spannen«). Zugseil nicht einhängen!
 - 1.4 Schalter über blauen Rückstellhebel zurücksetzen.
 - 1.5 Zugseil einhängen (Schalter muss nun durch eingehängtes Zugseil ausgelöst werden = Seilriss-Erkennung).
 - 1.6 Zugseil wieder aushängen.
2. **Zweites Zugseil** mit Ausgleichsfeder am Fixpunkt einhängen.
 - 2.1 Punkte 1.1 bis 1.5 für zweites Zugseil wiederholen.
 - 2.2 Erstes Zugseil wieder einhängen und Schalter zurücksetzen.
3. **Funktionsprüfung**
 - 3.1 Für beide Schalterseiten prüfen, ob Schalter durch Zug am Seil ausgelöst wird.
 - 3.2 Nach Montage prüfen, dass Vorgaben der relevanten Normen eingehalten werden.

Mounting of pull-wires

1. **Mount the first pull-wire** with compensation spring at the fixed point.
 - 1.1 Actuate actuating lever in opposite direction.
 - 1.2 Pull pull-wire until spring stops.
 - 1.3 Tighten pull-wire with cable tensioner system so that it can still be fixed at the actuating lever (see mounting instructions of cable tensioner system; see figure »Tighten pull-wire with cable tensioner system«). Do not fix pull-wire yet!
 - 1.4 Reset switch by blue reset lever.
 - 1.5 Fix pull-wire (switch must now be actuated by fixed pull-wire = wire breakage detection).
 - 1.6 Remove pull-wire.
2. **Mount the second pull-wire** with compensation spring at the fixed point.
 - 2.1 Repeat points 1.1 to 1.5 for second pull-wire.
 - 2.2 Fix the first pull-wire again and reset switch.
3. **Functional test**
 - 3.1 Check for both sides of the switch if the switch is actuated by pulling the pull-wires.
 - 3.2 After mounting, check that the specifications of the relevant standards are complied with.

Installation des câbles tracteurs

1. **Accrocher le premier câble tracteur** avec ressort de compensation au point de fixation.
 - 1.1 Verrouiller le levier d'actionnement en direction opposée.
 - 1.2 Tirer le câble tracteur jusqu'à la butée du ressort.
 - 1.3 Tendre le câble tracteur avec un dispositif de tension, jusqu'à ce qu'il puisse être juste accroché au levier d'actionnement (voir les instructions d'installation de tendeur de câbles; voir schéma »Tendre le câble tracteur avec un tendeur de câble«). Ne pas accrocher le câble tracteur!

- 1.4 Remettre l'interrupteur en position initiale avec le levier de réarmement bleu.
- 1.5 Accrocher le câble tracteur (l'interrupteur doit alors se déclencher avec le câble tracteur accroché = détection de rupture de câble).
- 1.6 Décrocher le câble tracteur.
2. **Accrocher le second câble tracteur** avec ressort de compensation au point de fixation.
 - 2.1 Répéter les points 1.1 à 1.5 pour le second câble tracteur.
 - 2.2 Raccrocher le premier câble tracteur et remettre l'interrupteur en position initiale.
3. **Test de fonction**
 - 3.1 Vérifier que l'interrupteur se déclenche des deux côtés en tirant sur le câble.
 - 3.2 Après le montage, vérifier que les spécifications des normes pertinentes soient respectées.

Montaggio delle funi di trazione

1. **Montare la prima fune di trazione** con molla di compensazione nel punto fisso.
 - 1.1 Attivare la leva d'azionamento nella direzione opposta.
 - 1.2 Tirare la fune di trazione fino al contatto con la molla.
 - 1.3 Tendere la fune di trazione con un tenditore, fino a che non può essere appena agganciata alla leva di azionamento (vedere le istruzioni di montaggio – tenditore per funi; fare riferimento al grafico »Tendere la fune di trazione con un tenditore per funi«). Non agganciare la fune di trazione!
 - 1.4 Ripristinare l'interruttore tramite la leva blu.
 - 1.5 Agganciare la fune di trazione (l'interruttore deve essere azionato dalla fune di trazione agganciata = rilevamento rottura fune).
 - 1.6 Sganciare la fune di trazione.
2. **Montare la seconda fune di trazione** con molla di compensazione nel punto fisso.
 - 2.1 Ripetere i passaggi dal punto 1.1 a 1.5 per la seconda fune di trazione.
 - 2.2 Agganciare di nuovo la prima fune di trazione e ripristinare l'interruttore.
3. **Verifica funzionamento**
 - 3.1 Su entrambi i lati, verificare che tirando la fune l'interruttore si azioni.
 - 3.2 Dopo il montaggio verificare che siano state rispettate le specifiche delle norme di riferimento.



// ZS 92 S Extreme

Montage- und Anschlussanleitung / Seilzug-Notschalter

Mounting and wiring instructions / Emergency pull-wire switch

Instructions de montage et de câblage / Arrêt d'urgence à commande par câble

Istruzioni di montaggio e collegamento / Interruttore di emergenza a fune

Instruções de montagem e instalação / Chave de emergência acionada por cabo

Инструкция по монтажу и подключению / Аварийный тросовый выключатель

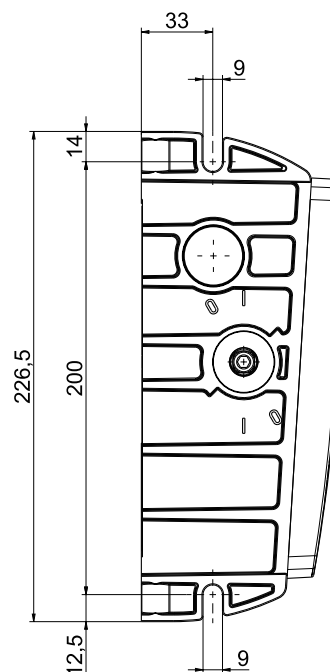
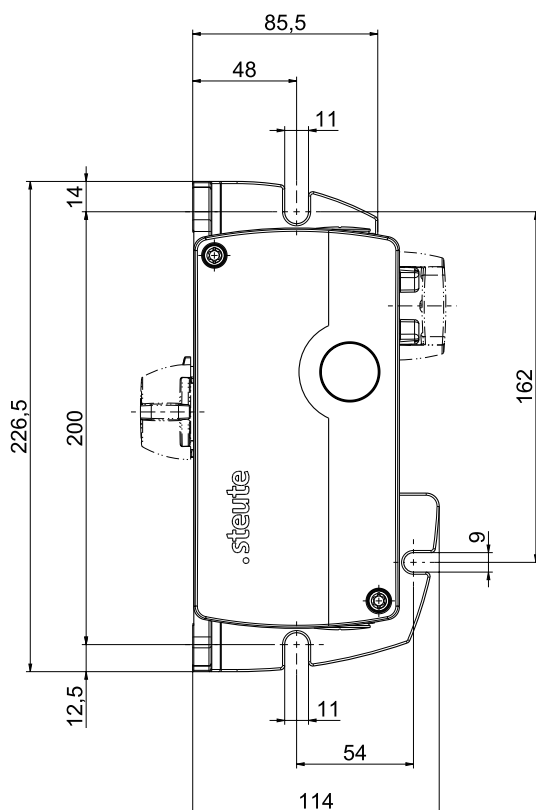
Montagem dos cabos de aço

1. Engate o primeiro cabo de aço com mola de compensação no ponto de fixação.
 - 1.1 Movimentar o atuador em direção contrária até o seu engate.
 - 1.2 Puxar o cabo de aço até o fim de curso da mola.
 - 1.3 Esticar o cabo de aço usando um tensionador, até que ainda seja possível engatá-lo no atuador (veja descrição de montagem do tensionador de cabo; veja a figura »Esticar o cabo de aço usando um tensionador de cabo«). Cabo de aço não deve ser engatado ainda!
 - 1.4 Retornar o atuador em seu ponto de descanso por meio da alavanca azul.
 - 1.5 Engatar o cabo de aço (a chave deverá ser acionado no momento do engate do cabo de aço = detecção de ruptura do cabo).
 - 1.6 Remover novamente o cabo de aço.
2. Engate o segundo cabo de aço com mola de compensação no ponto de fixação.
 - 2.1 Refazer os pontos 1.1 a 1.5 para o segundo cabo de aço.
 - 2.2 Engatar novamente o primeiro cabo de aço e desarmar a chave.
3. Verificação funcional
 - 3.1 Testar ambos lados da chave, para ver se a chave atua quando o cabo for puxado.
 - 3.2 Após a montagem, comprovar o cumprimento das especificações das normas relevantes.

Монтаж тяговых тросов

1. Навесить первый трос с компенсирующими пружинами на точке крепления.
 - 1.1 Рычаг привода привести в действие в противоположном направлении.
 - 1.2 Тянуть трос до пружинного упора.
 - 1.3 Трос натянуть при помощи устройства натяжения троса до того состояния, когда он мог бы еле-еле навешен на приводной рычаг (см. руководство по монтажу натяжителя троса; см. изображение »Трос натянуть при помощи устройства натяжения троса«). Трос не навешивать!
 - 1.4 Выключатель привести в исходное состояние синим рычагом возврата.
 - 1.5 Навесить трос (выключатель должен быть приведен в действие навешанным тросом = Распознавание обрыва троса).
 - 1.6 Трос снова снять.
2. Навесить второй трос с компенсирующими пружинами на точке крепления.
 - 2.1 Для второго троса повторить пункты с 1.1 по 1.5.
 - 2.2 Первый трос снова навесить и вернуть выключатель в исходное положение.
3. Проверка функционирования
 - 3.1 Для обеих сторон выключателя проверить, приведет ли в действие выключатель при потягивании троса.
 - 3.2 После монтажа проверить, что указания соответствующих норм соблюдены.

Montage
Montage
Montage
Montaggio
Montagem
Монтаж





// ZS 92 S Extreme

Montage- und Anschlussanleitung / Seilzug-Notschalter

Mounting and wiring instructions / Emergency pull-wire switch

Instructions de montage et de câblage / Arrêt d'urgence à commande par câble

Istruzioni di montaggio e collegamento / Interruttore di emergenza a fune

Instruções de montagem e instalação / Chave de emergência acionada por cabo

Инструкция по монтажу и подключению / Аварийный тросовый выключатель

Zugseil mit Seilspannvorrichtung spannen

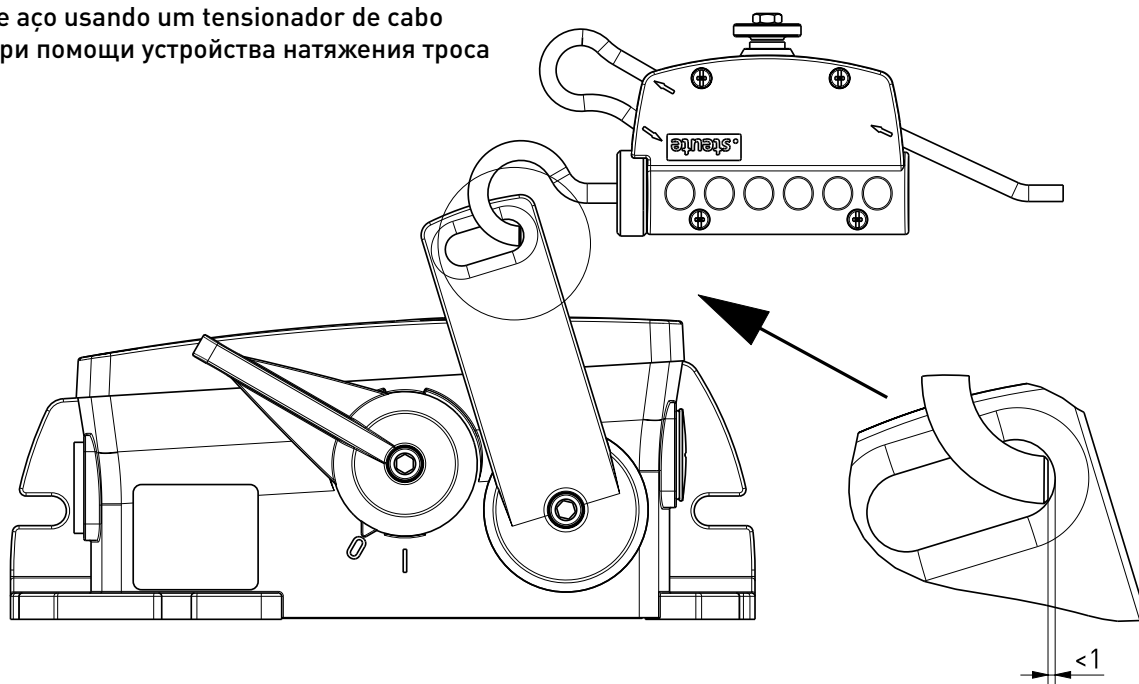
Tighten pull-wire with cable tensioner system

Tendre le câble tracteur avec un tendeur de câble

Tendere la fune di trazione con un tenditore per funi

Esticar o cabo de aço usando um tensionador de cabo

Трос натянуть при помощи устройства натяжения троса



Installation des Si-Bus

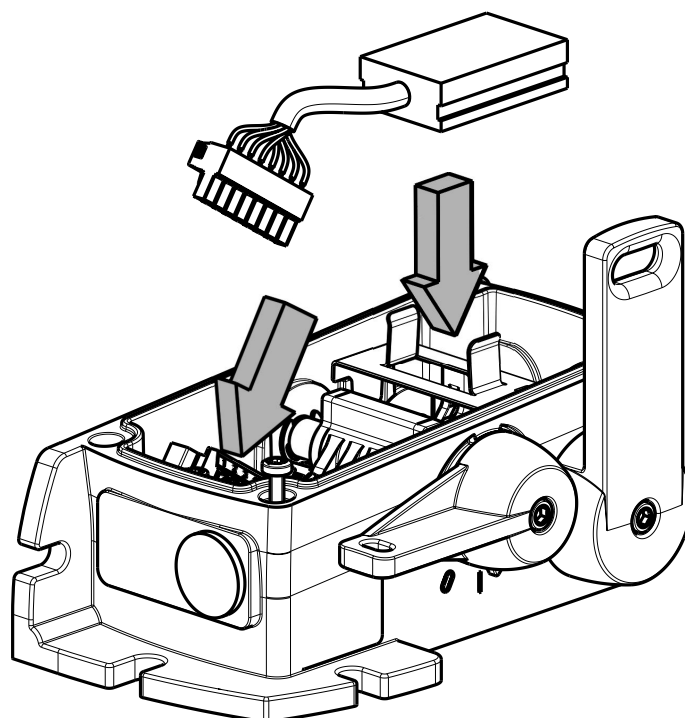
Installation of Si-Bus

Installation du Si-Bus

Installazione del Si-Bus

Instalação do Si-Bus

Инсталляция шины (Si-Bus)





// ZS 92 S Extreme

Montage- und Anschlussanleitung / Seilzug-Notschalter

Mounting and wiring instructions / Emergency pull-wire switch

Instructions de montage et de câblage / Arrêt d'urgence à commande par câble

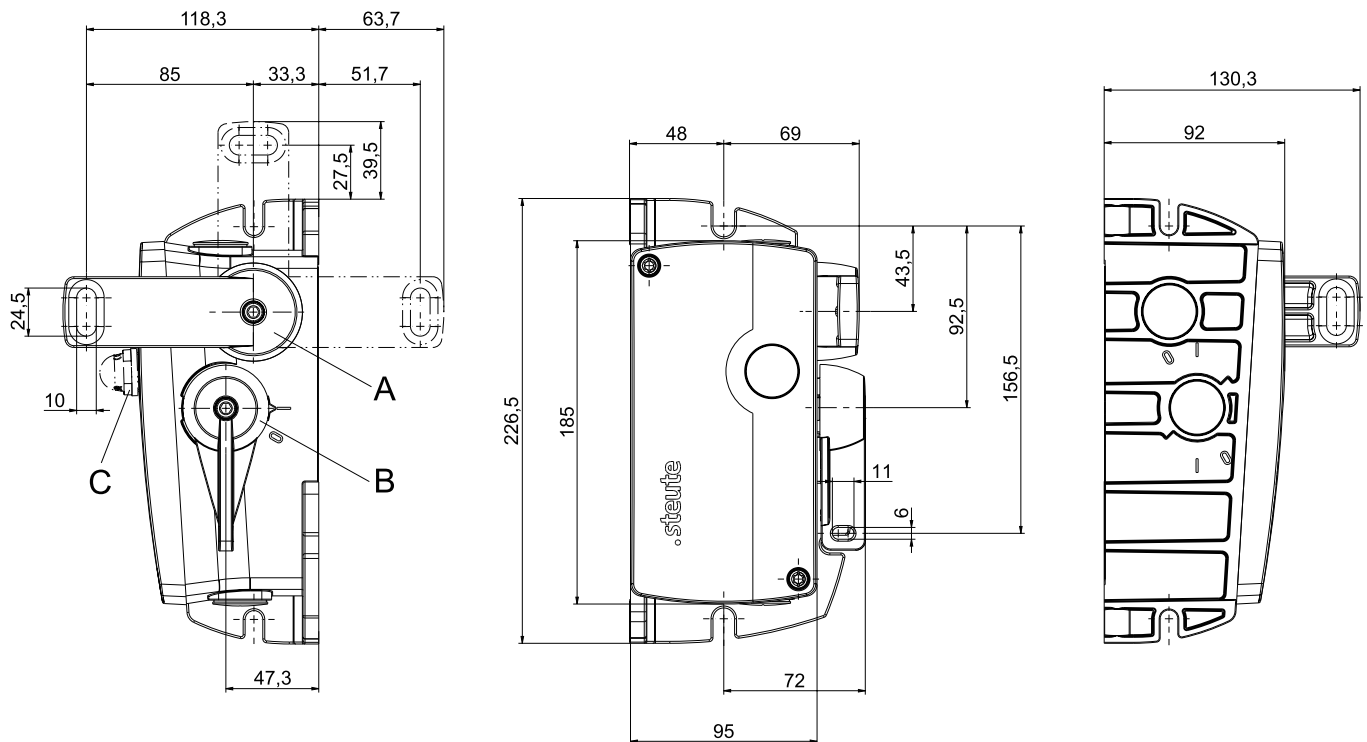
Istruzioni di montaggio e collegamento / Interruttore di emergenza a fune

Instruções de montagem e instalação / Chave de emergência acionada por cabo

Инструкция по монтажу и подключению / Аварийный тросовый выключатель

Abmessungen Ausführung F
 Dimensions Type F
 Dimensions Type F
 Dimensioni Tipo F
 Dimensões Tipo F
 Габариты Тип F

ZS 92 S



Legende
Legend
Légende
Legenda
Legenda
Обозначения

A	Betätigungshebel	B	Rückstellhebel	C	LED optional
A	Actuating lever	B	Reset lever	C	LED as option
A	Levier de commande	B	Levier de rappel	C	LED comme l'option
A	Leva di azionamento	B	Leva di ripristino	C	LED opzionale
A	Alavanca de acionamento	B	Alavanca de reset	C	LED opcionalmente
A	Рычаг приведения в действие	B	Рычаг возврата	C	Светодиод опционно



// ZS 92 S Extreme

Montage- und Anschlussanleitung / Seilzug-Notschalter

Mounting and wiring instructions / Emergency pull-wire switch

Instructions de montage et de câblage / Arrêt d'urgence à commande par câble

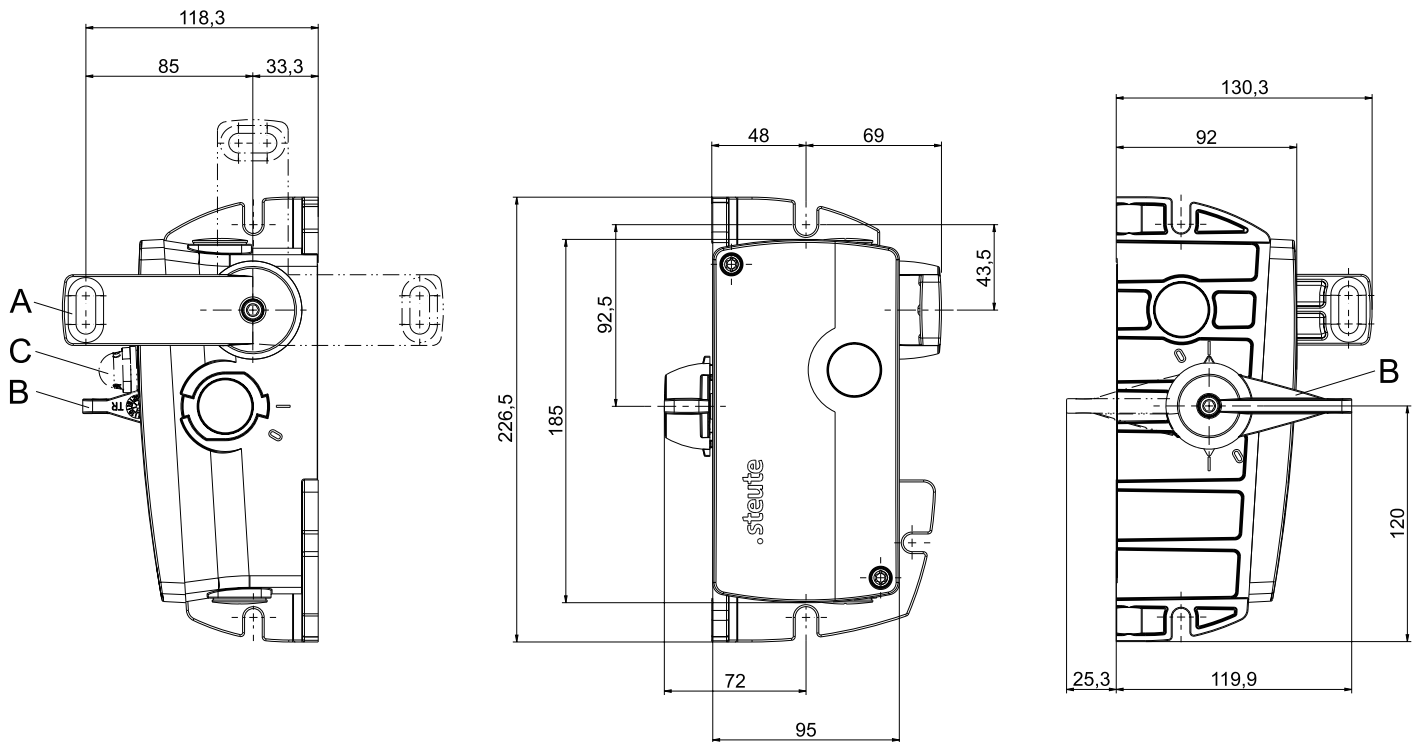
Istruzioni di montaggio e collegamento / Interruttore di emergenza a fune

Instruções de montagem e instalação / Chave de emergência acionada por cabo

Инструкция по монтажу и подключению / Аварийный тросовый выключатель

Abmessungen Ausführung B
 Dimensions Type B
 Dimensions Type B
 Dimensioni Tipo B
 Dimensões Tipo B
 Габариты Тип В

ZS 92 S



Legende
Legend
Légende
Legenda
Legenda
Обозначения

A	Betätigungshebel	B	Rückstellhebel	C	LED optional
A	Actuating lever	B	Reset lever	C	LED as option
A	Levier de commande	B	Levier de rappel	C	LED comme l'option
A	Leva di azionamento	B	Leva di ripristino	C	LED opzionale
A	Alavanca de acionamento	B	Alavanca de reset	C	LED opcionalmente
A	Рычаг приведения в действие	B	Рычаг возврата	C	Светодиод опционно



// ZS 92 S Extreme

Montage- und Anschlussanleitung / Seilzug-Notschalter

Mounting and wiring instructions / Emergency pull-wire switch

Instructions de montage et de câblage / Arrêt d'urgence à commande par câble

Istruzioni di montaggio e collegamento / Interruttore di emergenza a fune

Instruções de montagem e instalação / Chave de emergência acionada por cabo

Инструкция по монтажу и подключению / Аварийный тросовый выключатель

Kontakte
Contacts
Contacts
Contatti
Contatos
Контакты

	Typ Type Type Tipo Tipo Тип	Schaltwegdiagramm Switching diagram Diagramme des contacts Diagramma di commutazione Diagrama das comutações Диаграмма хода контактов	Schaltbild Contact diagram Diagramme de raccordement Schema elettrico Diagrama dos contatos Коммутационная схема
ZS 92 S 11 VD	Zb		
ZS 92 S 22 VD	Zb		
ZS 92 S 13 VD	Zb		
ZS 92 S 04 VD	Zb		
ZS 92 S 02 VD ZS 92 S 02 VD Si-Bus	Zb		

Die dargestellten Schaltsymbole beziehen sich auf den unbetätigten Zustand.

Contact symbols are shown for the not actuated switch.

Interrupteurs représentés contacts au repos, pas actionnés.

I simboli grafici dei contatti si riferiscono allo stato inattivo dell'interruttore.

Os símbolos de comutação representam o estado inativo.

Символы контактов показаны для невключенного выключателя.



// ZS 92 S Extreme

Montage- und Anschlussanleitung / Seilzug-Notschalter

Mounting and wiring instructions / Emergency pull-wire switch

Instructions de montage et de câblage / Arrêt d'urgence à commande par câble

Istruzioni di montaggio e collegamento / Interruttore di emergenza a fune

Instruções de montagem e instalação / Chave de emergência acionada por cabo

Инструкция по монтажу и подключению / Аварийный тросовый выключатель

Deutsch (Originalbetriebsanleitung)

Technische Daten

Angewandte Normen	EN 60947-5-1; EN 60947-5-5; EN ISO 13850; EN ISO 13849-1; EN 60529; DIN EN 620:2011-5.7.2.9; AS 1755-2000-2.7.9.1; AS/NZS 4024.3610:2015-2.10.6.2
Gehäuse	korrosionsbeständiges Aluminium, pulverbeschichtet, schlagfest, passiviert, anthrazitgrau, ähnlich RAL 7016
Deckel	korrosionsbeständiges Aluminium, pulverbeschichtet, schlagfest, passiviert, signalgelb, ähnlich RAL 1003
Betätigungshebel	korrosionsbeständiges Aluminium, pulverbeschichtet, schlagfest, passiviert, signalrot, ähnlich RAL 3001
Rückstellhebel	korrosionsbeständiges Aluminium, pulverbeschichtet, schlagfest, passiviert, himmelblau, ähnlich RAL 5015
Schrauben	Edelstahl
Anzugsmoment	Deckelschrauben: max. 2,5 Nm, Betätigerschrauben: max. 6 Nm
Schutzart	IP66/67 nach IEC/EN 60529
Kontaktmaterial	Silber Si-Bus: Silber, vergoldet
Schaltelemente	1 Öffner/1 Schließer, 2 Öffner/2 Schließer, 3 Öffner/1 Schließer, 4 Öffner, 2 Öffner, jeweils mit Doppelunterbrechung, Form Zb; Si-Bus: 2 Öffner mit Doppelunterbrechung, Form Zb
Schaltsystem	Sprungschaltung, Öffner zwangsöffnend ☹
Anschlussart	Schraubanschlussklemmen; Si-Bus: Schraubanschlussklemmen, PHOENIX CONTACT Grundleiste MVSTBU 2,5/8-GFB-5,08 - 1788402 zum Anschluss des Dupline Safe-Eingangsmoduls mit Stecker
Anschlussquerschnitt	min. 0,5 mm ² , max. 2,5 mm ² (einschl. Aderendhülsen)
Leitungseinführung	2 x M25 x 1,5
B_{10d} (10% Nennlast)	100.000
T_M	max. 20 Jahre
U_{imp}	6 kV; Si-Bus: 4 kV; Meldeleuchte L 115V und L 230V: 2,5 kV
U_i	400 V; Si-Bus: 250 V; Meldeleuchte L 115V und L 230V: 250 V
I_{the} Bedingter Kurzschlussstrom	6 A
Gebrauchskategorie	1.100 A AC-15
I_e/U_e	6 A/400 VAC; Si-Bus: 6 A/250 VAC; Meldeleuchte L 115V und L 230V: 6 A/250 VAC

Kurzschlusschutz	6 A gG/gN-Sicherung
Mechan. Lebensdauer	> 50.000 Schaltspiele
Max. Seillänge	2 x 100 m
Seilunterstützung	alle 3 m erforderlich
Merkmale	Seilzug- und Seilrisserkennung
Umgebungstemperatur	-40 °C ... +85 °C; Si-Bus: mit Si-Bus -40 °C ... +70 °C, ohne Si-Bus -40 °C ... +85 °C; Meldeleuchte L: -40 °C ... +80 °C; Meldeleuchte L 115V und L 230V: -20 °C ... +50 °C
Verschmutzungsgrad	3
Meldeleuchte	optional
Druckausgleichselement	optional
Betätigungskräfte	Betätigungshebel ca. 30 N/1.600 N* Rückstellhebel ca. 40 N/1.200 N*
Kenzeichnung	UK EK

* maximal zulässige Betätigungskraft

English

Technical data

Applied standards	EN 60947-5-1; EN 60947-5-5; EN ISO 13850; EN ISO 13849-1; EN 60529; DIN EN 620:2011-5.7.2.9; AS 1755-2000-2.7.9.1; AS/NZS 4024.3610:2015-2.10.6.2
Enclosure	corrosion-resistant aluminium, powder-coated, passivated, shock-proof, anthracite grey, similar to RAL 7016
Cover	corrosion-resistant aluminium, powder-coated, passivated, shock-proof, signal yellow, similar to RAL 1003
Actuating lever	corrosion-resistant aluminium, powder-coated, passivated, shock-proof, signal red, similar to RAL 3001
Reset lever	corrosion-resistant aluminium, powder-coated, passivated, shock-proof, sky blue, similar to RAL 5015
Screws	stainless steel
Tightening torque	cover screws: max. 2.5 Nm, actuator screws: max. 6 Nm
Degree of protection	IP66/67 to IEC/EN 60529
Contact material	silver Si-Bus: silver, gold-plated
Switching elements	1 NC/1 NO, 2 NC/2 NO, 3 NC/1 NO, 4 NC, 2 NC contacts, each with double break, type Zb Si-Bus: 2 NC contacts with double break, type Zb
Switching system	snap action, positive break NC contacts ☹
Connection	screw connection terminals; Si-Bus: screw connection terminals, PHOENIX CONTACT basic strip MVSTBU



// ZS 92 S Extreme

Montage- und Anschlussanleitung / Seilzug-Notschalter

Mounting and wiring instructions / Emergency pull-wire switch

Instructions de montage et de câblage / Arrêt d'urgence à commande par câble

Istruzioni di montaggio e collegamento / Interruttore di emergenza a fune

Instruções de montagem e instalação / Chave de emergência acionada por cabo

Инструкция по монтажу и подключению / Аварийный тросовый выключатель

English		Couvercle	aluminium résistant à la corrosion, revêtu par poudre, résilient, passivé, jaune de sécurité, semblable RAL 1003
Cable section	2,5/8-GFB-5,08 - 1788402 for connecting the Dupline Safe input module with connector min. 0.5 mm ² , max. 2.5 mm ² (incl. conductor ferrules)	Levier de commande	aluminium résistant à la corrosion, revêtu par poudre, résilient, passivé, rouge de sécurité, semblable RAL 3001
Cable entry	2 x M25 x 1.5	Levier de rappel	aluminium résistant à la corrosion, revêtu par poudre, résilient, passivé, bleu ciel, semblable RAL 5015
B_{10d} (10% nominal load)	100,000	Vis	acier inoxydable
T_M	max. 20 years	Couple de serrage	vis de couvercle: max. 2,5 Nm, vis de fixation pour actionneur: max. 6 Nm
U_{imp}	6 kV; Si-Bus: 4 kV; indicator lamp L 115V and L 230V: 2,5 kV	Etanchéité	IP66/67 selon IEC/EN 60529
U_i	400 V; Si-Bus: 250 V; indicator lamp L 115V and L 230V: 250 V	Matière des contacts	argent Si-Bus: argent, doré
I_{the}	6 A	Eléments de commutation	1 NF/1 NO, 2 NF/2 NO, 3 NF/1 NO, 4 NF, 2 NF, chaque avec double rupture, type Zb Si-Bus: 2 NF avec double rupture, type Zb
Conditional short-circuit current	1,100 A	Système de commutation	rupture brusque, contacts NF à ouverture positive ☺
Utilisation category	AC-15	Raccordement	bornes à vis; Si-Bus: bornes à vis, bloc à insertion PHOENIX CONTACT MVSTBU 2,5 / 8-GFB-5,08 - 1788402 pour connecter le module d'entrée Dupline Safe avec connecteur
I_e/U_e	6 A/400 VAC; Si-Bus: 6 A/250 VAC; indicator lamp L 115V and L 230V: 6 A/250 VAC	Diamètre du câble de raccordement	min. 0,5 mm ² , max. 2,5 mm ² (y compris embouts de câble)
Short-circuit protection	6 A gG/gN fuse	Entrée de câble	2 x M25 x 1,5
Mechanical life	> 50,000 operations	B_{10d} (10% charge nominal)	100.000
Max. wire length	2 x 100 m	T_M	max. 20 ans
Wire support	required every 3 m	U_{imp}	6 kV; Si-Bus: 4 kV; voyant de signalisation L 115V et L 230V: 2,5 kV
Features	wire pull and breakage detection	U_i	400 V; Si-Bus: 250 V; voyant de signalisation L 115V et L 230V: 250 V
Ambient temperature	-40°C ... +85°C; Si-Bus: with Si-Bus -40°C ... +70°C, without Si-Bus -40°C ... +85°C; indicator lamp L: -40°C ... +80°C; indicator lamp L 115V and L 230V: -20°C ... +50°C	I_{the}	6 A
Degree of pollution	3	Courant de court-circuit conditionnel	1.100 A
Indicator lamp	optional	Catégorie d'utilisation	AC-15
Pressure equalization element	optional	I_e/U_e	6 A/400 VAC; Si-Bus: 6 A/250 VAC; voyant de signalisation L 115V et L 230V: 6 A/250 VAC
Actuating forces	actuating lever approx. 30 N/1,600 N* reset lever approx. 40 N/1,200 N*	Protection contre les courts-circuits	fusible 6 A gG/gN
Designation	UK	Durée de vie mécanique	> 50.000 manoeuvres
* maximum permissible actuating force		Distance maxi. de protection	2 x 100 m
Français			
Données techniques			
Normes appliquées	EN 60947-5-1; EN 60947-5-5; EN ISO 13850; EN ISO 13849-1; EN 60529; DIN EN 620:2011-5.7.2.9; AS 1755-2000-2.7.9.1; AS/NZS 4024.3610:2015-2.10.6.2		
Boîtier	aluminium résistant à la corrosion, revêtu par poudre, résilient, passivé, gris anthracite, semblable RAL 7016		



// ZS 92 S Extreme

Montage- und Anschlussanleitung / Seilzug-Notschalter

Mounting and wiring instructions / Emergency pull-wire switch

Instructions de montage et de câblage / Arrêt d'urgence à commande par câble

Istruzioni di montaggio e collegamento / Interruttore di emergenza a fune

Instruções de montagem e instalação / Chave de emergência acionada por cabo

Инструкция по монтажу и подключению / Аварийный тросовый выключатель

Français

Support de câble	nécessaire tous les 3 m
Caractéristiques	détection de rupture et traction de câble
Température ambiante	-40 °C ... +85 °C; Si-Bus: avec Si-Bus -40 °C ... +70 °C, sans Si-Bus -40 °C ... +85 °C; voyant de signalisation L: -40 °C ... +80 °C; voyant de signalisation L 115V et L 230V: -20 °C ... +50 °C
Degré d'encrassement	3
Voyant de signalisation	optional
Élément de compensation de pression	optional
Forces d'actionnement	levier de commande env. 30 N/1.600 N* levier de rappel env. 40 N/1.200 N*
Marquage	

* force d'actionnement maximale autorisée

Italiano

Dati tecnici

Norme applicate	EN 60947-5-1; EN 60947-5-5; EN ISO 13850; EN ISO 13849-1; EN 60529; DIN EN 620:2011-5.7.2.9; AS 1755-2000-2.7.9.1; AS/NZS 4024.3610:2015-2.10.6.2
Custodia	alluminio resistente alla corrosione, verniciato a polvere, antiurto, passivato, grigio antracite, simile RAL 7016
Coperchio	alluminio resistente alla corrosione, verniciato a polvere, antiurto, passivato, giallo segnale, simile RAL 1003
Leva di azionamento	alluminio resistente alla corrosione, verniciato a polvere, antiurto, passivato, rosso segnale, simile RAL 3001
Leva di ripristino	alluminio resistente alla corrosione, verniciato a polvere, antiurto, passivato, blu cielo, simile RAL 5015
Viti	acciaio inox
Coppia di serraggio	viti del coperchio: max. 2,5 Nm, viti dell'azionatore: max. 6 Nm
Grado di protezione	IP66/67 secondo IEC/EN 60529 segnalatore luminoso L 115V e L 230V: IP65
Materiale contatti	argento Si-Bus: argento, placcato oro
Elementi di commutazione	1 NC/1 NA, 2 NC/2 NA, 3 NC/1 NA, 4 NC, 2 NC, ogni con doppia interruzione, tipo Zb; Si-Bus: 2 NC con doppia interruzione, tipo Zb
Sistema di commutazione	commutazione rapida, contatti NC ad apertura obbligatoria

Collegamento

morsetti a vite;
Si-Bus: morsetti a vite, presa base PHOENIX CONTACT MVSTBU 2,5/8-GFB-5,08 – 1788402 per il collegamento del modulo di ingresso Dupline Safe con connettore

Sezione di collegamento

min. 0,5 mm²,
max. 2,5 mm² (compreso capocorda)
2 x M25 x 1,5

Passacavo B_{10d} (10% carico nominale)

100.000

T_M U_{imp}

max. 20 anni

6 kV;

Si-Bus: 4 kV;

segnalatore luminoso L 115V e L 230V:

2,5 kV

400 V;

Si-Bus: 250 V;

segnalatore luminoso L 115V e L 230V: 250 V

6 A

U_i

I_{the} Corrente limitata di cortocircuito

1.100 A

Categoria d'impiego I_e/U_e

AC-15

6 A/400 VAC;

Si-Bus: 6 A/250 VAC;

segnalatore luminoso L 115V e L 230V:

6 A/250 VAC

Protezione da cortocircuito

6 A gG/gN fusibile

Durata meccanica

> 50.000 di manovre

Max. lunghezza cavo

2 x 100 m

Supporto per il cavo

richiesto ogni 3 m

Caratteristiche

funzione di trazione e di rottura della fune

Temperatura circostante

-40 °C ... +85 °C;

Si-Bus: con Si-Bus -40 °C ... +70 °C,

senza Si-Bus -40 °C ... +85 °C;

segnalatore luminoso L: -40 °C ... +80 °C;

segnalatore luminoso L 115V e L 230V:

-20 °C ... +50 °C

Grado di inquinamento

3

Segnalatore luminoso

opzionale

Elemento di compensazione pressione

opzionale

Forze di azionamento

leva di azionamento ca. 30 N/1.600 N*

leva di ripristino ca. 40 N/1.200 N*

Certificato di collaudo

* massima forza di azionamento ammessa



// ZS 92 S Extreme

Montage- und Anschlussanleitung / Seilzug-Notschalter
 Mounting and wiring instructions / Emergency pull-wire switch
 Instructions de montage et de câblage / Arrêt d'urgence à commande par câble
 Istruzioni di montaggio e collegamento / Interruttore di emergenza a fune
 Instruções de montagem e instalação / Chave de emergência acionada por cabo
 Инструкция по монтажу и подключению / Аварийный тросовый выключатель

Português

Dados técnicos

Normas aplicáveis

EN 60947-5-1; EN 60947-5-5;
 EN ISO 13850; EN ISO 13849-1; EN 60529;
 DIN EN 620:2011-5.7.2.9;
 AS 1755-2000-2.7.9.1;
 AS/NZS 4024.3610:2015-2.10.6.2

Invólucro

alumínio resistente a corrosão,
 pintadas com tinta em pó, resistente a
 impacto, passivado, cinza escuro,
 semelhante a RAL 7016

Tampa

alumínio resistente a corrosão,
 pintadas com tinta em pó, resistente a
 impacto, passivado, amarela de sinalização,
 semelhante a RAL 1003

Alavanca de acionamento

alumínio resistente a corrosão,
 pintadas com tinta em pó, resistente a
 impacto, passivado, vermelha de sinalização,
 semelhante a RAL 3001

Alavanca de reset

alumínio resistente a corrosão,
 pintadas com tinta em pó, resistente a
 impacto, passivado, azul claro,
 semelhante a RAL 5015

Parafusos

Torque de fixação

parafusos de tampa: máx. 2,5 Nm,
 parafusos do atuador: máx. 6 Nm

Grau de proteção

IP66/67 conforme IEC/EN 60529
 sinalizador L 115V e L 230V: IP65

Material de contato

prata
 Si-Bus: prata, dourado

Elementos de comutação

1 NF/1 NA, 2 NF/2 NA, 3 NF/1 NA, 4 NF, 2 NF,
 cada com dupla interrupção, tipo Zb;

Si-Bus: 2 NF com dupla interrupção, tipo Zb
 ação rápida, contatos NF de ruptura
 forçada ⊖

Conexão

bornes a parafuso;
 Si-Bus: bornes a parafuso, fita de base
 PHOENIX CONTACT MVSTBU 2,5/8-GFB-5,08
 - 1788402 para conexão do módulo de entra
 da de segurança Dupline com conector de
 encaixe

Seção máx. cabo

min. 0,5 mm²,
 máx. 2,5 mm² (incl. terminal)

Entrada de cabo

B_{10d} (10% carga nominal)

100.000

T_M

máx. 20 anos

U_{imp}

6 kV;

Si-Bus: 4 kV;

sinalizador L 115V e L 230V: 2,5 kV

U_i

400 V;

Si-Bus: 250 V;

sinalizador L 115V e L 230V: 250 V

I_{the} 6 A

Corrente de curto-circuito condicional 1.100 A

Categoria de utilização AC-15

I_e/U_e

6 A/400 VAC;

Si-Bus: 6 A/250 VAC;

sinalizador L 115V e L 230V:

6 A/250 VAC

Proteção contra curto-circuito

fusível 6A gG/gN

Durabilidade mecânica

> 50.000 de operações

Comprimento máximo do cabo

2 x 100 m

Suporte do cabo de aço

requerido a cada 3 m

Características

Temperatura ambiente

reconhecimento de puxão e ruptura do cabo
 -40 °C ... +85 °C;

Si-Bus: com Si-Bus -40 °C ... +70 °C,

sem Si-Bus -40 °C ... +85 °C;

sinalizador L: -40 °C ... +80 °C;

sinalizador L 115V e L 230V: -20 °C ... +50 °C

Grau de contaminação por sujeira

3

Sinalizador

opcionalmente

Dispositivo de compensação

de pressão

opcionalmente

Forças de actuação

alavanca de acionamento aprox. 30 N/1.600 N*

alavanca de reset aprox. 40 N/1.200 N*

Designação

UK
CA

* força de acionamento máxima permitida

Русский

Технические данные

Примененные нормы

EN 60947-5-1; EN 60947-5-5;
 EN ISO 13850; EN ISO 13849-1; EN 60529;
 DIN EN 620:2011-5.7.2.9;
 AS 1755-2000-2.7.9.1;
 AS/NZS 4024.3610:2015-2.10.6.2

Корпус

коррозионностойкий алюминий,
 с порошковым покрытием, ударпрочный,
 пассивирован, серый антрацит,
 схожий по цвету с RAL 7016

Крышка

коррозионностойкий алюминий,
 с порошковым покрытием, ударпрочный,
 пассивирован, сигнально-желтый,
 схожий по цвету с RAL 1003

Рычаг приведения в действие

коррозионностойкий алюминий,
 с порошковым покрытием, ударпрочный,
 пассивирован, сигнально-красный,
 схожий по цвету с RAL 3001

Рычаг возврата

коррозионностойкий алюминий,
 с порошковым покрытием, ударпрочный,
 пассивирован, небесно-голубой,
 схожий по цвету с RAL 5015



// ZS 92 S Extreme

Montage- und Anschlussanleitung / Seilzug-Notschalter

Mounting and wiring instructions / Emergency pull-wire switch

Instructions de montage et de câblage / Arrêt d'urgence à commande par câble

Istruzioni di montaggio e collegamento / Interruttore di emergenza a fune

Instruções de montagem e instalação / Chave de emergência acionada por cabo

Инструкция по монтажу и подключению / Аварийный тросовый выключатель

Русский

Винты	нержавеющая сталь
Момент затяжки	винты крышки: макс. 2,5 Нм, винты привода: макс. 6 Нм
Класс защиты	IP66/67 по IEC/EN 60529
Материал контактов	серебро Si-Bus: серебро, позолочено
Коммутирующие элементы	1 НЗ/1 НР, 2 НЗ/2 НР, 3 НЗ/1 НР, 4 НЗ, 2 НЗ, каждый с двойным разрывом, тип Zb; Si-Bus: 2 НЗ с двойным разрывом, тип Zb
Коммутирующая система	скачковое переключение, принудительно размыкаемые НЗ-контакты ⊖
Вид подключения	резьбовые клеммы; Si-Bus: резьбовые клеммы, PHOENIX CONTACT базовая шина MVSTBU 2,5/8-GFB-5,08 – 1788402 для подключения штекером входного модуля Dupline Safe
Сечение проводов подключения	мин. 0,5 мм ² , макс. 2,5 мм ² (включая наконечники)
Кабельный ввод	2 x M25 x 1,5
V_{10d} (10% номинальной нагрузки)	100.000
T_M	макс. 20 лет
U_{imp}	6 kV; Si-Bus: 4 kV; сигнальная лампа L 115V e L 230V: 2,5 kV
U_i	400 V; Si-Bus: 250 V; сигнальная лампа L 115V e L 230V: 250 V
I_{the}	6 A
Условный ток короткого замыкания	1.100 A
Категории использования	AC-15
I_e/U_e	6 A/400 VAC; Si-Bus: 6 A/250 VAC; сигнальная лампа L 115V e L 230V: 6 A/250 VAC
Защита от короткого замыкания	6 A gG/gN предохранитель
Механ. долговечность	> 50.000 циклы коммутации
Макс. длина троса	2 x 100 м
Анкеры поддержания троса	необходимы через каждые 3 м
Признаки	распознавание движения и обрыва троса
Температура окружающей среды	-40 °C ... +85 °C; Si-Bus: с Si-Bus -40 °C ... +70 °C, без Si-Bus -40 °C ... +85 °C; сигнальная лампа L: -40 °C ... +80 °C; сигнальная лампа L 115V e L 230V: -20 °C ... +50 °C

Степень загрязнения	3
Сигнальная лампа	опционно
Элемент компенсации давления	опционно
Усилия приведения в действие	рычаг приведения в действие прибл. 30 N/1.600 N* рычаг возврата прибл. 40 N/1.200 N*
Маркировка	UK CA

* максимально допустимое усилие приведения в действие

**EU-KONFORMITÄTSERKLÄRUNG
EU DECLARATION OF CONFORMITY**

gemäß der EG-Maschinenrichtlinie 2006 / 42 / EG
according to EC Machinery Directive 2006 / 42 / EC

**Art und Bezeichnung der Betriebsmittel /
Type and designation of equipment:** ZS 92 S Extreme

**Beschreibung des Betriebsmittels /
Description of the component:** Seilzug-Notschalter / emergency pull-wire switch

Hiermit erklären wir, dass das oben aufgeführte elektrische Betriebsmittel aufgrund der Konzipierung und Bauart der oben genannten Richtlinie entspricht. /
We hereby declare that the above mentioned electrical equipment conforms to the named directive.

Relevante EG-Richtlinie / Relevant EC directive	Angewandte harmonisierte Normen / Applied harmonised standards	Anmerkungen / Comments
2006 / 42 / EG Maschinenrichtlinie / 2006 / 42 / EC Machinery Directive	EN 60947-5-1:2017, EN 60947-5-5:1997 + A1:2005 + A11:2013 + A2:2017 EN 620:2002 + A1:2010	

Weitere angewandte EU-Richtlinien / Additionally applied EU directives	Harmonisierte Normen / Harmonised standards
2014 / 30 / EU EMV-Richtlinie / 2014 / 30 / EU EMC Directive	nicht anwendbar nach EN 60947-1:2007 + A1:2011 + A2:2014 not applicable to EN 60947-1:2007 + A1:2011 + A2:2014
2014 / 35 / EU Niederspannungsrichtlinie / 2014 / 35 / EU Low Voltage Directive	EN 60947-5-1:2017, EN 60947-5-5:1997 + A1:2005 + A11:2013 + A2:2017
2011 / 65 / EU RoHS-Richtlinie / 2011 / 65 / EU RoHS Directive	EN IEC 63000:2018

**Verantwortlich technische Dokumentation /
Responsible for technical documentation:** Marc Stanesby (Geschäftsführer)
Marc Stanesby (Managing Director)

Löhne, 18. Februar 2021 / February 18, 2021
Ort und Datum der Ausstellung / Place and date of issue

Marc Stanesby
Rechtsverbindliche Unterschrift,
Marc Stanesby (Geschäftsführer) /
Legally binding signature,
Marc Stanesby (Managing Director)

**UK-KONFORMITÄTSERKLÄRUNG
UK DECLARATION OF CONFORMITY**

**gemäß der Supply of Machinery (Safety) Regulations 2008
according to Supply of Machinery (Safety) Regulations 2008**

**Art und Bezeichnung der Betriebsmittel /
Type and designation of equipment:** ZS 92 S Extreme

**Beschreibung des Betriebsmittels /
Description of the component:** Seilzug-Notschalter /
emergency pull-wire switch

Hiermit erklären wir, dass das oben aufgeführte elektrische Betriebsmittel aufgrund der Konzipierung und Bauart der oben genannten Richtlinie entspricht. /
We hereby declare that the above mentioned electrical equipment conforms to the named directive.

Relevante UK-Richtlinie / Relevant UK directive	Angewandte harmonisierte Normen / Applied harmonised/designated standards	Anmerkungen / Comments
Supply of Machinery (Safety) Regulations 2008	EN 60947-5-1:2017, EN 60947-5-5:1997 + A1:2005 + A11:2013 + A2:2017 EN 620:2002 + A1:2010	

Weitere angewandte UK-Richtlinien / Additionally applied UK directives	Harmonisierte Normen / Harmonised/Designated standards
Electromagnetic Compatibility Regulations 2016	nicht anwendbar nach EN 60947-1:2007 + A1:2011 + A2:2014 not applicable to EN 60947-1:2007 + A1:2011 + A2:2014
Electrical Equipment (Safety) Regulations 2016	EN 60947-5-1:2017, EN 60947-5-5:1997 + A1:2005 + A11:2013 + A2:2017
The Restriction of the Use of Certain Hazardous Substances in Electrical and Electronic Equipment Regulations 2012	EN IEC 63000:2018

**Verantwortlich technische Dokumentation /
Responsible for technical documentation:** Marc Stanesby (Geschäftsführer)
Marc Stanesby (Managing Director)

Löhne, 04. August 2021 / 4 August, 2021
Ort und Datum der Ausstellung / Place and date of issue

Marc Stanesby
Rechtsverbindliche Unterschrift,
Marc Stanesby (Geschäftsführer) /
Legally binding signature,
Marc Stanesby (Managing Director)



Zusatzinformation zu Montage- und Anschlussanleitungen Additional information on mounting and wiring instructions Information complémentaire aux instructions de montage et de câblage Ulteriori informazioni sulle istruzioni di collegamento e montaggio Informação adicional para as instruções de montagem Дополнительная информация по монтажу и инструкциям по подключению

- [bg] При поискване Вие ще получите тази асамблея, а също и връзката ръчно майчиния си език.
- [cs] Na požádání obdržíte tento návod na montáž a připojení také v jazyce vaší země.
- [da] På anmodning kan De også rekvirere denne montage- og tilslutningsvejledning på deres eget sprog.
- [de] Auf Anfrage erhalten Sie diese Montage- und Anschlussanleitung auch in Ihrer Landessprache.
- [el] Εφόσον το ζητήσετε λαμβάνετε αυτές τις οδηγίες τοποθέτησης και σύνδεσης και στην γλώσσα της χώρας σας.
- [en] This mounting and wiring instruction is also available in your national language on request.
- [es] Estas instrucciones de montaje y conexionado se pueden solicitar en su idioma.
- [et] Soovi korral on see installimis- ja ühendusjuhend saadaval ka teie riigikeeles.
- [fi] Pyydettyessä asennus- ja kytkentäohjeet on saatavana myös sinun omalla äidinkielellä.
- [fr] Ces instructions de montage et de câblage sont disponibles sur demande, dans votre langue nationale.
- [ga] Arna iarraidh sin gheobhaidh tú na treoracha tionóil agus na treorach seo i do theanga féin.
- [hr] Na zahtjev ćete dobiti ova uputstva za montažu i priključenje i na svom jeziku.
- [hu] Egyeztetés után, kérésére, ezt a szerelési- és csatlakoztatási leírást, biztosítjuk az ön anyanyelvéen is.
- [it] Questa istruzione di collegamento e montaggio è inoltre disponibile nella vostra lingua su richiesta.
- [lt] Jei jums reikėtų šios įdiegimo ir pajungimo instrukcijos valstybine kalba, teiraukitės pardavėjo.
- [lv] Šo montāžas un pieslēgšanas instrukciju pēc pieprasījuma varat saņemt arī savas valsts valodā.
- [mt] Dan il-manwal dwar il-muntagġ u konnessjonijiet huwa disponibbli wkoll fil-lingwa tieghek.
- [nl] Op aanvraag kunt u deze montage- en installatiehandleiding ook in uw taal verkrijgen.
- [pl] Niniejsza instrukcja montażu i podłączenia jest dostępna na życzenie w języku polskim.
- [pt] Instruções de ligação e montagem podem ser disponibilizadas em outros idiomas também - consulte-nos.
- [ro] La cererea dumneavoastră, vă trimitem instrucțiunile de folosire și instrucțiunile de montaj și în limba română.
- [sk] Na vyžiadanie obdržíte tento návod na montáž a pripojenie takisto v jazyku vašej krajiny.
- [sl] Na zahtevo boste dobili ta navodila za montažo in priklop tudi v vašem domačem jeziku.
- [sv] Den här monterings- och elinstallation instruktionen finns även tillgänglig på ditt nationella språk efter förfrågan.

Importer for United Kingdom

forTop Automation & Energy Control UK Ltd
Malvern Hills Science Park
Geraldine Road
WR14 3SZ Malvern, Worcestershire
United Kingdom
www.4top.co.uk



// ZS 92 S Extreme

Montage- und Anschlussanleitung / Seilzug-Notschalter

Mounting and wiring instructions / Emergency pull-wire switch

Instructions de montage et de câblage / Arrêt d'urgence à commande par câble

Istruzioni di montaggio e collegamento / Interruttore di emergenza a fune

Instruções de montagem e instalação / Chave de emergência acionada por cabo

Инструкция по монтажу и подключению / Аварийный тросовый выключатель



// ZS 92 S Extreme

Montage- und Anschlussanleitung / Seilzug-Notschalter

Mounting and wiring instructions / Emergency pull-wire switch

Instructions de montage et de câblage / Arrêt d'urgence à commande par câble

Istruzioni di montaggio e collegamento / Interruttore di emergenza a fune

Instruções de montagem e instalação / Chave de emergência acionada por cabo

Инструкция по монтажу и подключению / Аварийный тросовый выключатель



// ZS 92 S Extreme

Montage- und Anschlussanleitung / Seilzug-Notschalter

Mounting and wiring instructions / Emergency pull-wire switch

Instructions de montage et de câblage / Arrêt d'urgence à commande par câble

Istruzioni di montaggio e collegamento / Interruttore di emergenza a fune

Instruções de montagem e instalação / Chave de emergência acionada por cabo

Инструкция по монтажу и подключению / Аварийный тросовый выключатель