



带安全功能的防爆限位开关

Ex EM 97 D-11 -60°C

物料号: 1431213

特征/选项:

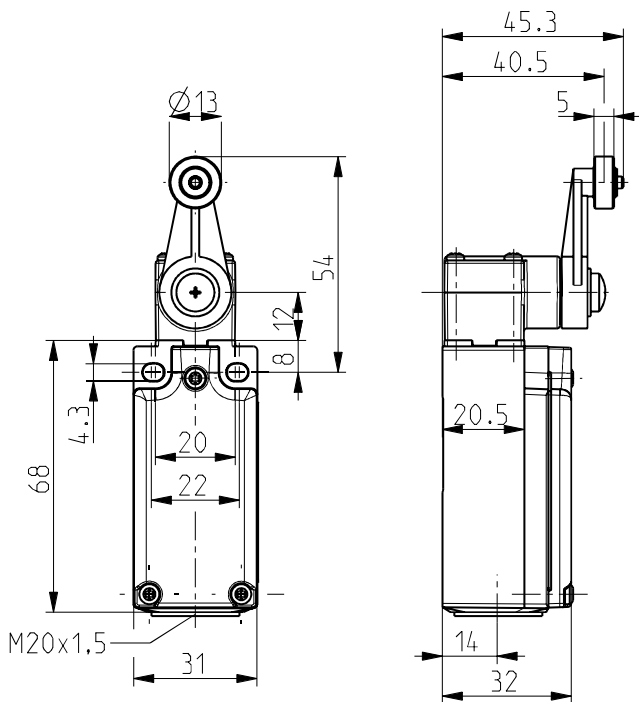
- 气体防爆1区和粉尘防爆21区
- 热塑性塑料外壳
- 耐低温至-60°C
- 高防护等级IP 66 / IP 67 / IP 69
- 依据EN 50047设计

注释

- 订购包含1个防爆“e”型M20x1.5的格兰头

- 接线箱
- 双重绝缘
- 操作头：摆臂式操纵杆D
- 注释: 下单时请注意国家对国际认证的要求！

规格



技术参数

适用标准	EN 60947-5-1; EN 60079-0, EN 60079-1, EN 60079-7, EN 60079-31; EN ISO 13849-1; EN ISO 14119
外壳	glass-fibre reinforced, shock-proof thermoplastic, self-extinguishing UL 94 V-0
外盖	glass-fibre reinforced, shock-proof thermoset material, self-extinguishing UL 94 V-0
开关类型	type 1
编码等级	no coding
内置模块	1 x 8080/1-2
防护等级	IP 66 to EN 60079-0 + IEC/EN 60529 (... -60 °C) IP 67 to EN 60079-0 + IEC/EN 60529 (... -20 °C) IP 67 / IP 69 to IEC/EN 60529 IP 69K to ISO 20653
触点材质	Silver, nickel-plated
开关原理	snap action, positive break NC contacts \ominus
开关元件	1 NC/1 NO contact, type Zb
连接类型	螺丝连接端子
线缆横截面	min. 0,75 mm ² / AWG 18, max. 1,5 mm ² / AWG 16, incl. conductor ferrules
线缆进线孔	M20 x 1,5; screwing depth max. 9 mm; use only Ex approved and certified cable glands with min. degree of protection IP 66 and suitable for the specified ambient temperature range

可靠性数据 B_{10d} (10 % load) 2 百万

特点和规格如有变动



带安全功能的防爆限位开关

Ex EM 97 D-11 -60°C

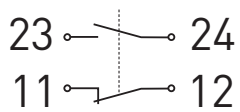
物料号: 1431213

技术参数

T_M	max. 20 years
应用类别	AC-15
额定工作电流 I_e	max. 2 A or 4 A <input type="checkbox"/>
额定工作电压 U_e	max. 500 VAC, max. 250 VAC for unequal potential
防污等级	3
机械寿命	> 1百万次操作
撞击能量	max. 7 J
温度等级	T6
环境温度	-60 °C ... +55 °C max. 4 A, +60 °C max. 2 A
短路保护	2 A / 4 A gG/gN 型熔丝管
防爆标志	II 2G Ex db eb IIC T6 Gb, II 2D Ex tb IIIC T80 °C Db IECEX Ex db eb IIC T6 Gb, Ex tb IIIC T80 °C Db
产品认证	BVS 16 ATEX E 052 IECEX BVS 16.0052



Contact diagram



Switching diagram

