



## // ES / EM 97 AZ (90°)

### Betriebsanleitung / Sicherheitschalter Instructions for use / Safety switch



#### Deutsch (Originalbetriebsanleitung)

Zielgruppe: qualifiziertes und autorisiertes Fachpersonal.

#### Lieferumfang

Gerät, Betriebsanleitung, Kartonage.

#### Bestimmungsgemäßer Gebrauch

Das Gerät dient dem Einsatz in Sicherheitsstromkreisen zur Stellungsüberwachung beweglicher Schutzeinrichtungen nach EN ISO 14119 [EN 1088] Bauart 2 und EN 60947-5-1. Es liegt im Verantwortungsbereich des Herstellers einer Anlage oder Maschine, die korrekte Gesamtfunktion sicherzustellen. Das Gerät nicht umbauen oder verändern.

#### Installation, Montage und Demontage



##### GEFAHR

Spannungsführende Teile können zum **Stromschlag** führen. Gerät nur in spannungslosem Zustand anschließen. Gerät nur in spannungslosem Zustand abklemmen.

Das Gerät auf einer ebenen Fläche befestigen. Das Gerät nicht als mechanischen Anschlag verwenden. Die Gebrauchslage ist beliebig. Bei der Montage beachten, dass ein Verschieben des Geräts auch im Fehlerfall verhindert wird. Gerät gegen unbefugte Manipulation sichern, z.B. mit Einweg-Sicherheitschrauben. Bei der Montage des Geräts die Anforderungen nach EN ISO 14119, insbesondere die Punkte 5.1 bis 5.4, berücksichtigen! Hinweise der Normen EN ISO 12100 und EN ISO 14120 sowie ggf. CE Code (CSA C22.1) oder NEC-Anforderungen beachten.

#### Verwendung und Betrieb



##### VORSICHT

Elektrische Überlastung kann die Oberfläche des Geräts erhitzen. **Verbrennungsgefahr!** Zulässige elektrische Belastung einhalten (siehe Technische Daten).

#### Wartung und Reparatur

##### HINWEIS

Nur Fachpersonal darf defekte Geräte reparieren. Das Fachpersonal muss dafür Original-Ersatzteile von steute verwenden. Anderenfalls kann das Gerät einen irreparablen **Funktionsverlust** erleiden.

Gerät regelmäßig wie folgt warten:

1. Betätiger auf Leichtgängigkeit prüfen.
2. Schmutzreste entfernen.
3. Leitungseinführung und -anschlüsse prüfen.

#### Reinigung



##### VORSICHT

Wenn der Gehäusedeckel beschädigt oder nicht richtig geschlossen ist, können spannungsführende Teile einen **Stromschlag** auslösen. Auf unbeschädigten, korrekt geschlossenen Deckel achten.



##### VORSICHT

Wenn die Schutzart missachtet wird, können spannungsführende Teile einen **Stromschlag** auslösen. Bei der Reinigung die Schutzart beachten.

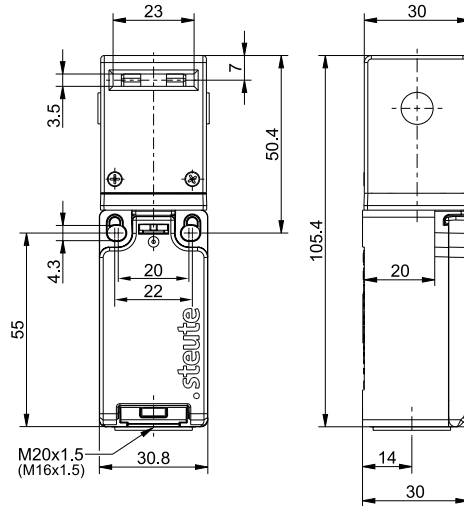
- Bei feuchter Reinigung: Wasser oder milde, nicht-scheuernde, nicht-kratzende Reinigungsmittel verwenden.
- Keine aggressiven Reinigungs- oder Lösungsmittel verwenden.

#### Entsorgung

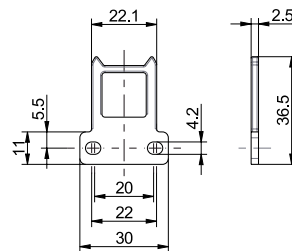
- Nationale, lokale und gesetzliche Bestimmungen zur Entsorgung beachten.
- Materialien getrennt dem Recycling zuführen.

#### Abmessungen Dimensions

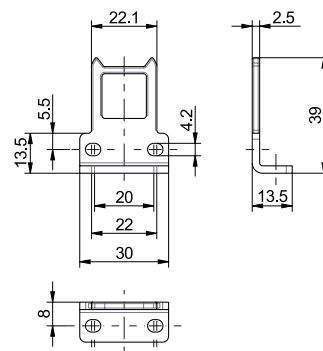
ES/EM 97 AZ



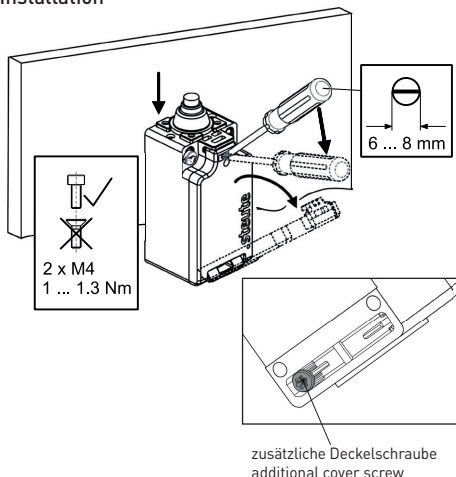
AZ 95/97-B1



AZ 95/97-B5



#### Montage Installation



#### English

Translation of the original instructions for use.  
Target group: qualified and authorized personnel.

#### Scope of delivery

Device, instructions for use, packaging.

#### Intended use

The device is used in safety circuits to monitor the position of mobile safety guards to EN ISO 14119 [EN 1088] type 2 and EN 60947-5-1. It is the responsibility of the manufacturer of a plant or machine to guarantee the correct general function. Neither reconstruct nor alter the device.

#### Installation, mounting and dismantling



##### DANGER

Live parts can lead to **electric shock**. Connect the device only when it is de-energized. Disconnect the device only when it is de-energized.

Install the device on an even surface. Do not use the device as a mechanical endstop. Any mounting position is possible. Ensure that the device cannot be moved from its position. Ensure this in case of failure, too. For protection against unauthorized manipulation, use e.g. one way safety screws. When installing the device, observe the requirements of EN ISO 14119, especially the sections 5.1 to 5.4! Observe the instructions in the standards EN ISO 12100 and EN ISO 14120 and, if applicable, the CE Code (CSA C22.1) or NEC requirements.

#### Application and operation



##### CAUTION

Electrical overload can heat the surface of the device. **Danger of burns!** Observe permissible electrical load [see technical data].

#### Maintenance and repair

##### NOTICE

Only qualified personnel may repair defective devices. The qualified personnel must use original spare parts from steute. Otherwise the device may suffer irreparable **loss of function**.

Service the device regularly as follows:

1. Check the actuator for easy operation.
2. Remove all dirt particles.
3. Check the sealing of the cable or conduit connections.

#### Cleaning



##### CAUTION

If the enclosure cover is damaged or not closed properly, live parts can cause an **electric shock**. Make sure that the cover is undamaged and correctly closed.



##### CAUTION

If the protection class is not observed, live parts can cause an **electric shock**. Observe the degree of protection when cleaning.

- In case of damp cleaning: use water or mild, non-scratching, non-chafing cleaners.
- Do not use aggressive cleaners or solvents.

#### Disposal

- Observe national, local and legal regulations concerning disposal.
- Recycle each material separately.



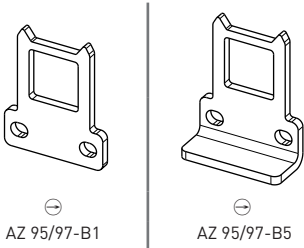
## // ES / EM 97 AZ (90°)

### Betriebsanleitung / Sicherheitschalter Instructions for use / Safety switch

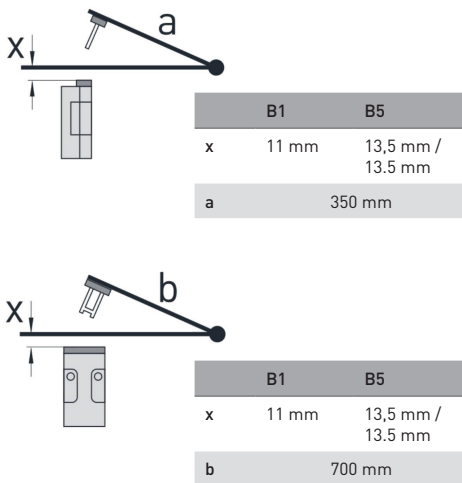
#### Kontakte Contacts

ES 97 ... -11	Zb	⊖	
ES 97 ... -02	Zb	⊖	
ES 97 ... -03 P		⊖	

#### Montage der Betätiger Installing the actuators



#### Betätigungsradien Actuating radii



#### Herstellungsdatum Production date

Herstellungsdatum	315	=>	KW 35 / 2023
Production date	315	=>	CW 35 / 2023

I	2023	J	2024	K	2025
L	2026	M	2027	N	2028

#### Deutsch (Originalbetriebsanleitung)

#### Technische Daten

Angewandte Normen	EN 60947-5-1; EN ISO 13849-1; EN ISO 14119
Gehäuse	Thermoplast, UL 94-V0
Schaltertyp	Bauart 2 nach EN 14119
Kodierungsstufe	geringe Kodierung
Schutzart	IP66, IP67 nach IEC/EN 60529
Schaltsystem	Schleifschaltung, Öffner zwangsöffnend
Anschlussart	Schraubanschlussklemmen, empfohlen 0,5 Nm, max. 0,8 Nm (7 lbs-in), Pozidriv 2
Anschlussquerschnitt	0,34 ... 2,5 mm <sup>2</sup> (einschl. Aderendhülsen) M20 x 1,5*; (M16 x 1,5)*
Leitungseinführung	2 Millionen
B <sub>red</sub> (10% Nennlast)	max. 20 Jahre
T <sub>M</sub>	6 kV
U <sub>imp</sub>	500 V
I <sub>th</sub>	10 A
Gebrauchskategorie	AC-15; DC-13
U <sub>e</sub> /I <sub>e</sub>	AC: 24 V-10 A/120 V-6 A/400 V-4 A DC: 24 V-6A/125 V-0,55 A/250 V-0,4 A; Minimale elektrische Belastung: 5 V/10 mA
Kurzschlusschutz	10 A gG/gL-Sicherung
Bedingter Kurzschlussstrom	1.000 A
Schalthäufigkeit	max. 1.800/h
Mechan. Lebensdauer	1 Million Schaltspiele
Umgebungs-temperatur	-30 °C ... +70 °C
Kennzeichnung	UK CA

\*nur für Kabelverschraubung

#### English

#### Technical data

Applied standards	EN 60947-5-1; EN ISO 13849-1; EN ISO 14119
Enclosure	thermoplastic, UL 94-V0
Switch type	type 2 to EN 14119
Coding level	low coding
Degree of protection	IP66, IP67 to IEC/EN 60529
Switching system	slow action, positive break NC contact
Connection	screw connection terminals, recommended 0.5 Nm, max. 0.8 Nm (7 lbs-in), Pozidriv 2
Cable cross-section	0.34 ... 2.5 mm <sup>2</sup> (incl. conductor ferrules) M20 x 1.5*; (M16 x 1.5)*
Cable entry	2 million
B <sub>red</sub> (10% nominal load)	max. 20 years
T <sub>M</sub>	6 kV
U <sub>imp</sub>	500 V
I <sub>th</sub>	10 A
Utilisation category	AC-15; DC-13
U <sub>e</sub> /I <sub>e</sub>	AC: 24 V-10 A/120 V-6 A/400 V-4 A DC: 24 V-6A/125 V-0.55 A/250 V-0.4 A; Minimum electrical load: 5 V/10 mA
Short-circuit protection	10 A gG/gL fuse
Conditional short-circuit current	1,000 A
Operation cycles	max. 1,800/h
Mechanical life	1 million operations
Ambient temperature	-30°C ... +70°C
Designation	UK CA

\*for cable glands only

#### Importer for United Kingdom

for Top Automation & Energy Control UK Ltd  
Malvern Hills Science Park  
Geraldine Road  
WR14 3SZ Malvern, Worcestershire  
United Kingdom  
www.4top.co.uk

#### Hinweise zu verfügbaren Sprachen Information on available languages

- [bg] При поискване Вие ще получите тази асамбля, а също и връзката ръчно майчиния си език.
- [cs] Na požádání obdržíte tento návod na montáž a připojení také v jazyce vaší země.
- [da] På anmodning kan De også rekvirere denne montage- og tilslutningsvejledning på deres eget sprog.
- [de] Auf Anfrage erhalten Sie diese Betriebsanleitung auch in Ihrer Landessprache.
- [el] Εφόσον το ζητήσετε λαμβάνετε αυτές τις οδηγίες τοποθέτησης και σύνδεσης και στην γλώσσα της χώρας σας.
- [en] These instructions for use are also available in your national language on request.
- [es] Estas instrucciones de montaje y conexionado se pueden solicitar en su idioma.
- [et] Soovi korral on see installimis- ja ühendusjuhend saadaval ka teie riigikeeles.
- [fi] Pyydettyessä asennus- ja kytkentäohjeet on saatavana myös sinun omalla äidinkiellällä.
- [fr] La notice d'instruction est disponible sur demande, dans votre langue nationale.
- [ga] Arna iarraidh sin gheobhaidh tú na treoracha tionóil agus na treorach seo i do theanga féin.
- [hr] Na zahtjev ćete dobiti ova uputstva za montažu i priključenje i na svom jeziku.
- [hu] Egyeztetés után, kérésére, ezt a szerelési- és csatlakoztatási leírást, biztosítjuk az Ön anyanyelvén is.
- [it] Questa istruzione di collegamento e montaggio è inoltre disponibile nella vostra lingua su richiesta.
- [lt] Jei jums reikėtų šios įdiegimo ir pajungimo instrukcijos valstybine kalba, teiraukitės pardavėjo.
- [lv] Šo montāžas un pieslēgšanas instrukciju pēc pieprasījuma varat saņemt arī savas valsts valodā.
- [mt] Dan il-manwal dwar il-montaġġ u konnessjonijiet huwa disponibbli wkoll fil-lingwa tieghek.
- [nl] Op aanvraag kunt u deze montage- en installatiehandleiding ook in uw taal verkrijgen.
- [pl] Niniejsza instrukcja montażu i podłączenia jest dostępna na życzenie w języku polskim.
- [pt] Instruções de ligação e montagem podem ser disponibilizadas em outros idiomas também - consulte-nos.
- [ro] La cererea dumneavoastră, vă trimitem instrucțiunile de folosire și instrucțiunile de montaj și în limba română.
- [sk] Na vyžiadanie obdržíte tento návod na montáž a pripojenie takisto v jazyku vašej krajiny.
- [sl] Na zahtevo boste dobili ta navodila za montažo in priklop tudi v vašem domačem jeziku.
- [sv] Den här monterings- och elinstallation instruktionen finns även tillgänglig på ditt nationella språk efter förfrågan.

EU-KONFORMITÄTSERKLÄRUNG / EU DECLARATION OF CONFORMITY	
Art und Bezeichnung der Betriebsmittel / Type and name of equipment:	ES 97 AZ ... / EM 97 AZ ...
Beschreibung des Betriebsmittels / Description of the component:	Sicherheitsschalter / safety switch
Hiermit erklären wir, dass die oben aufgeführten elektrischen Betriebsmittel aufgrund der Konzipierung und Bauart der genannten Richtlinie entsprechen. / We hereby declare that the above mentioned electrical equipment conforms to the named directive.	
Relevante EG-Richtlinie / Relevant EC directive	Angewandte harmonisierte Normen / Applied harmonised standards
2006/42/EG Maschinenrichtlinie / 2006/42/EC Machinery Directive	EN 60947-5-1:2017; EN ISO 14119:2013
Weitere angewandte EU-Richtlinien / Additionally applied EU directives	Harmonisierte Normen / Harmonised standards
2014/30/EU EMV-Richtlinie / 2014/30/EU EMC Directive	nicht anwendbar nach EN 60947-1:2007+A1:2011+A2:2014 not applicable to EN 60947-1:2007+A1:2011+A2:2014
2011/65/EU RoHS-Richtlinie / 2011/65/EU RoHS Directive	EN IEC 63000:2018
Verantwortlich technische Dokumentation / Responsible for technical documentation:	 Rechtsverbindliche Unterschrift, James Zhang (Geschäftsführer) / Legally binding signature, James Zhang (Managing Director)
Shanghai, 11. Mai 2022 / 11 May, 2022 Ort und Datum der Ausstellung / Place and date of issue	steute Electrical Components (Shanghai) Co., Ltd. 245 XinJunhuan Road, Building D, Room 203, PuJiang Town, Minhang District, 201114 Shanghai, China
UK DECLARATION OF CONFORMITY	
Type and name of equipment:	ES 97 AZ ... / EM 97 AZ ...
Description of the component:	safety switch
We hereby declare that the above mentioned electrical equipment conforms to the named directive.	
Relevant UK directive	Applied harmonised/designated standards
Supply of Machinery (Safety) Regulations 2008	EN 60947-5-1:2017; EN ISO 14119:2013
Additionally applied UK directives	Harmonised/designated standards
Electromagnetic Compatibility Regulations 2016	not applicable to EN 60947-1:2007+A1:2011+A2:2014
The Restriction of the Use of Certain Hazardous Substances in Electrical and Electronic Equipment Regulations 2012	EN IEC 63000:2018
Responsible for technical documentation:	 Legally binding signature, James Zhang (Managing Director)
Shanghai, 11 May, 2022 Place and date of issue	steute Electrical Components (Shanghai) Co., Ltd. 245 XinJunhuan Road, Building D, Room 203, PuJiang Town, Minhang District, 201114 Shanghai, China



## // ES / EM 97 AZ (90°)

Notice d'instructions / Interrupteur de sécurité  
Istruzioni per l'uso / Interruttore di sicurezza



### Français

Traduction de la notice originale.

Groupe cible: personnel spécialisé, qualifié et autorisé.

### Volume de livraison

Appareil, notice d'instructions, emballage.

### Utilisation conforme

L'appareil est prévu pour être utilisé dans les circuits de sécurité pour surveiller la position des protecteurs mobiles selon EN ISO 14119 [EN 1088] type de construction 2 et EN 60947-5-1. Il appartient au fabricant d'une installation ou d'une machine d'assurer le bon fonctionnement général. Ne pas transformer ou modifier l'appareil.

### Installation, montage et démontage



#### DANGER

Les pièces sous tension peuvent entraîner un **choc électrique**. Ne connecter l'appareil que lorsqu'il est hors tension. Déconnecter l'appareil uniquement lorsqu'il est hors tension.

Fixer l'appareil sur une surface plane. Ne pas utiliser l'appareil comme butée mécanique. La position de montage est au choix. Lors du montage, assurer que l'appareil ne peut pas être déplacé, même en cas de panne. Sécuriser l'appareil contre toute manipulation non autorisée, par ex. avec des vis de sécurité indémontables. Lors du montage de l'appareil, respecter les exigences selon EN ISO 14119, en particulier les points 5.1 à 5.4! Respecter les instructions des normes EN ISO 12100 et EN ISO 14120 ainsi que, le cas échéant, le code CE (CSA C22.1) ou les exigences NEC.

### Utilisation et opération



#### ATTENTION

Une surcharge électrique peut chauffer la surface de l'appareil. **Risque de brûlure!** Respecter la charge électrique admissible (voir données techniques).

### Entretien et réparation

#### NOTICE

Seul le personnel qualifié est autorisé à réparer les appareils défectueux. Le personnel qualifié ne doit utiliser pour cela que des pièces de rechange originales de steute. Sinon, l'appareil peut subir une **perte de fonction irréparable**.

Entretien l'appareil régulièrement comme suit:  
1. Vérifier la souplesse d'utilisation de l'actionneur.  
2. Enlever toute saleté restante.  
3. Contrôler l'entrée et les connexions des câbles.

### Nettoyage



#### ATTENTION

Si le couvercle du boîtier est endommagé ou mal fermé, des pièces sous tension peuvent entraîner un **choc électrique**. Assurez-vous que le couvercle n'est pas endommagé et correctement fermé.



#### ATTENTION

Si l'étanchéité n'est pas observée, des pièces sous tension peuvent entraîner un **choc électrique**. Lors du nettoyage, respecter l'étanchéité.

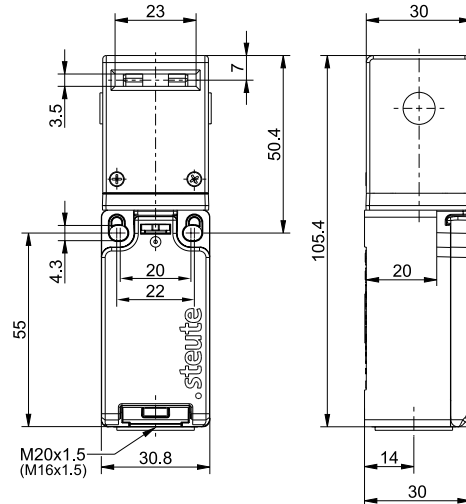
- Pour un nettoyage humide: utiliser de l'eau ou un nettoyant doux, non abrasif, qui ne raye pas.  
- Ne pas utiliser de nettoyeurs ou solvants agressifs.

### Elimination des déchets

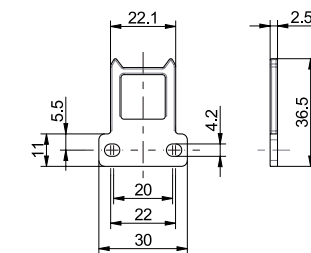
- Observer les dispositions nationales, locales et légales pour l'élimination.  
- Triier les déchets pour le recyclage.

### Dimensions Dimensioni

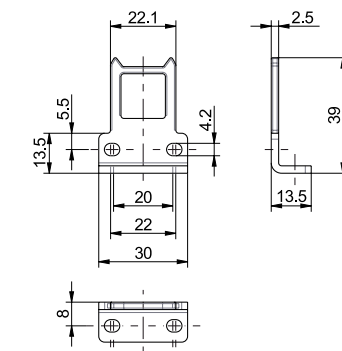
ES/EM 97 AZ



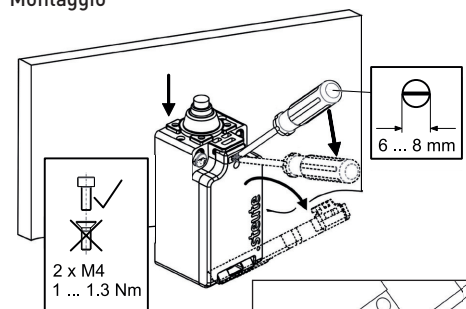
AZ 95/97-B1



AZ 95/97-B5



### Montage Montaggio



vis de couvercle supplémentaire  
vite coperchio aggiuntiva

### Italiano

Traduzione delle istruzioni originali.

Gruppo target: personale qualificato e autorizzato.

### Volume di consegna

Dispositivo, istruzioni per l'uso, imballaggio.

### Destinazione d'uso

Il dispositivo è utilizzato nei circuiti di sicurezza per monitorare la posizione delle protezioni mobili di sicurezza secondo EN ISO 14119 [EN 1088] tipo 2 e EN 60947-5-1. Il produttore di un impianto o macchinario si assume la responsabilità della sua corretta funzione globale. Non ricostruire né modificare il dispositivo.

### Installazione, montaggio e smontaggio



#### PERICOLO

Le parti in tensione possono generare **scariche elettriche**. Collegare il dispositivo solo se privo di tensione. Scollegare il dispositivo solo se privo di tensione.

Montare il dispositivo su una superficie piana. Non usare il dispositivo come fincorsa meccanico. È possibile qualsiasi posizione di montaggio. Per il montaggio, assicurarsi che il dispositivo non possa spostarsi dalla sua posizione, nemmeno in caso di errore. Proteggere il dispositivo da eventuali manipolazioni, ad esempio utilizzando viti di sicurezza monouso. Nel montaggio del dispositivo, osservare i requisiti della normativa EN 14119, in particolare i punti 5.1 a 5.4! Rispettare le istruzioni contenute nelle norme EN ISO 12100 ed EN ISO 14120 e, se applicabile, il Codice CE (CSA C22.1) o i requisiti NEC.

### Usò e funzionamento



#### ATTENZIONE

Il sovraccarico elettrico può surriscaldare la superficie del dispositivo. **Pericolo di ustioni!** Mantenere la carica elettrica ammessa (vedere i dati tecnici).

### Manutenzione e riparazione

#### AVVISO

Dispositivi difettosi possono essere riparati solo da personale qualificato che dovrà utilizzare unicamente parti di ricambio originali steute. In caso contrario il dispositivo può subire **perdite di funzionalità irreparabili**.

Fare regolarmente manutenzione sul dispositivo, come segue:

1. Verificare la scorrevolezza dell'azionatore.
2. Rimuovere i residui di sporco.
3. Controllare la sigillatura e gli attacchi del cavo.

### Pulizia



#### ATTENZIONE

Se il coperchio della custodia è danneggiato oppure chiuso in modo non corretto, le parti in tensione possono generare **scariche elettriche**. Assicurarsi che il coperchio sia integro e chiuso correttamente.



#### ATTENZIONE

Se il grado di protezione non viene rispettato, le parti in tensione possono generare **scariche elettriche**. Durante la pulizia del dispositivo rispettare il grado di protezione.

- Per la pulizia a umido: utilizzare acqua oppure detersivi delicati, non abrasivi, non graffianti.  
- Non utilizzare detersivi o solventi aggressivi.

### Smaltimento

- Osservare le norme nazionali, locali e legali per lo smaltimento.  
- Riciclare ciascun materiale separatamente.



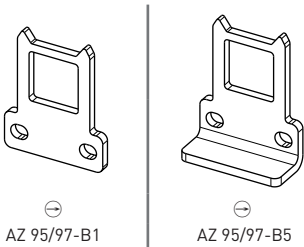
## // ES / EM 97 AZ (90°)

Notice d'instructions / Interrupteur de sécurité  
Istruzioni per l'uso / Interruttore di sicurezza

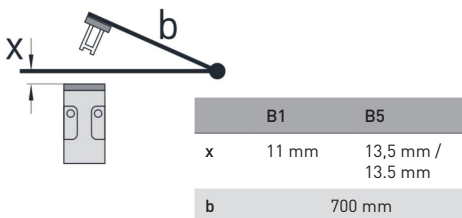
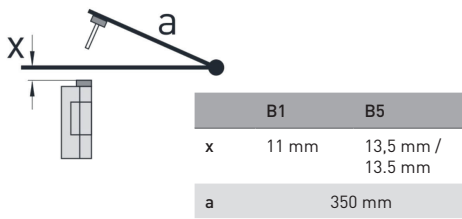
### Contacts Contatti

ES 97 ... -11	Zb	⊖	
ES 97 ... -02	Zb	⊖	
ES 97 ... -03 P		⊖	

### Montage de l'actionneur Montaggio degli azionatori



### Rayons d'actionnement Raggi di azionamento



### Date de fabrication Data di produzione

Date de fabrication	315	=>	semaine 35 / 2023
Data di produzione	315	=>	settimana 35 / 2023

I	2023	J	2024	K	2025
L	2026	M	2027	N	2028

### Français

#### Données techniques

Normes appliquées	EN 60947-5-1; EN ISO 13849-1; EN ISO 14119
Boîtier	thermoplastique, UL 94-V0
Type d'interrupteur	type de construction 2 selon EN 14119
Niveau de codage	codage faible
Étanchéité	IP66, IP67 selon IEC/EN 60529
Système de commutation	action dépendante, contact NF à ouverture positive ⊖
Raccordement	bornes à vis, 0,5 Nm recommandé, max. 0,8 Nm (7 lbs-in), Pozidriv 2
Diamètre du câble de raccordement	0,34 ... 2,5 mm <sup>2</sup> (y compris embouts de câble) M20 x 1,5*; (M16 x 1,5)*
Entrée de câble B <sub>10d</sub> (10% charge nominale)	2 millions
T <sub>M</sub>	max. 20 ans
U <sub>imp</sub>	6 kV
U <sub>i</sub>	500 V
I <sub>the</sub>	10 A
Catégorie d'utilisation U <sub>e</sub> /I <sub>e</sub>	AC-15; DC-13 AC: 24 V-10 A/120 V-6 A/400 V-4 A DC: 24 V-6A/125 V-0,55 A/250 V-0,4 A; Charge électrique minimale: 5 V/10 mA
Protection contre les courts-circuits	fusible 10 A gG/gL
Courant de court-circuit conditionnel	1.000 A
Fréquence de manœuvre	max. 1.800/h
Durée de vie mécanique	1 million manœuvres
Température ambiante	-30 °C ... +70 °C
Marquage	UK

\*pour presse-étoupe uniquement

### Italiano

#### Dati tecnici

Norme applicate	EN 60947-5-1; EN ISO 13849-1; EN ISO 14119
Custodia	termoplastica, UL 94-V0
Tipo d'interruttore	tipo 2 secondo EN 14119
Livello di codifica	codifica bassa
Grado di protezione	IP66, IP67 secondo IEC/EN 60529
Sistema di commutazione	commutazione lenta, contatto NC ad apertura obbligatoria ⊖
Collegamento	morsetti a vite, consigliati 0,5 Nm, max. 0,8 Nm (7 lbs-in), Pozidriv 2
Sezione di collegamento	0,34 ... 2,5 mm <sup>2</sup> (compreso capocorda) M20 x 1,5*; (M16 x 1,5)*
Passacavo B <sub>10d</sub> (10% carico nominale)	2 milioni
T <sub>M</sub>	max. 20 years
U <sub>imp</sub>	6 kV
U <sub>i</sub>	500 V
I <sub>the</sub>	10 A
Categoria d'impiego U <sub>e</sub> /I <sub>e</sub>	AC-15; DC-13 AC: 24 V-10 A/120 V-6 A/400 V-4 A DC: 24 V-6A/125 V-0,55 A/250 V-0,4 A Carico elettrico minimo: 5 V/10 mA
Protezione da cortocircuito	10 A gG/gL fusibile
Corrente limitata di cortocircuito	1.000 A
Frequenza di commutazioni	max. 1.800/h
Durata meccanica	1 milione di manovre
Temperatura circostante	-30 °C ... +70 °C
Certificato di collaudo	UK

\*solo per fascette di cablaggio

### Notices sur les langues disponibles Informazioni sulle lingue disponibili

- [bg] При поискване Вие ще получите тази асамблея, а също и връзката ръчно майчиния си език.
- [cs] Na požádání obdržíte tento návod na montáž a připojení také v jazyce vaší země.
- [da] På anmodning kan De også rekvirere denne montage- og tilslutningsvejledning på deres eget sprog.
- [de] Auf Anfrage erhalten Sie diese Betriebsanleitung auch in Ihrer Landessprache.
- [el] Εφόσον το ζητήσετε λαμβάνετε αυτές τις οδηγίες τοποθέτησης και σύνδεσης και στην γλώσσα της χώρας σας.
- [en] These instructions for use are also available in your national language on request.
- [es] Estas instrucciones de montaje y conexionado se pueden solicitar en su idioma.
- [et] Soovi korral on see installimis- ja ühendusjuhend saadaval ka teie riigikeeles.
- [fi] Pyydettäessä asennus- ja kytkentäohjeet on saatavana myös sinun omalla äidinkielellä.
- [fr] La notice d'instruction est disponible sur demande, dans votre langue nationale.
- [ga] Arna iarraidh sin gheobhaidh tú na treoracha tionóil agus na treorach seo i do theanga féin.
- [hr] Na zahtjev ćete dobiti ova uputstva za montažu i priključenje i na svom jeziku.
- [hu] Egyeztetés után, kérésére, ezt a szerelési- és csatlakoztatási leírást, biztosítjuk az Ön anyanyelvén is.
- [it] Questa istruzione di collegamento e montaggio è inoltre disponibile nella vostra lingua su richiesta.
- [lt] Jei jums reikėtų šios įdiegimo ir pajungimo instrukcijos valstybine kalba, teiraukitės pardavėjo.
- [lv] Šo montāžas un pieslēgšanas instrukciju pēc pieprasījuma varat saņemt arī savas valsts valodā.
- [mt] Dan il-manwal dwar il-montaġġ u konnessjonijiet huwa disponibbli wkoll fil-lingwa tieghek.
- [nl] Op aanvraag kunt u deze montage- en installatiehandleiding ook in uw taal verkrijgen.
- [pl] Niniejsza instrukcja montażu i podłączenia jest dostępna na życzenie w języku polskim.
- [pt] Instruções de ligação e montagem podem ser disponibilizadas em outros idiomas também - consulte-nos.
- [ro] La cererea dumneavoastră, vă trimitem instrucțiunile de folosire și instrucțiunile de montaj și în limba română.
- [sk] Na vyžiadanie obdržíte tento návod na montáž a pripojenie takisto v jazyku vašej krajiny.
- [sl] Na zahtevo boste dobili ta navodila za montažo in priklop tudi v vašem domačem jeziku.
- [sv] Den här monterings- och elinstallation instruktionen finns även tillgänglig på ditt nationella språk efter förfrågan.

EU-KONFORMITÄTSERKLÄRUNG / EU DECLARATION OF CONFORMITY	
Art und Bezeichnung der Betriebsmittel / Type and name of equipment:	ES 97 AZ ... / EM 97 AZ ...
Beschreibung des Betriebsmittels / Description of the component:	Sicherheitsschalter / safety switch
Hiermit erklären wir, dass die oben aufgeführten elektrischen Betriebsmittel aufgrund der Konzipierung und Bauart der genannten Richtlinie entsprechen. We hereby declare that the above mentioned electrical equipment conforms to the named directive.	
Relevante EG-Richtlinie / Relevant EC directive	Angewandte harmonisierte Normen / Applied harmonised standards
2006/42/EG Maschinenrichtlinie / 2006/42/EC Machinery Directive	EN 60947-5-1:2017; EN ISO 14119:2013
Weitere angewandte EU-Richtlinien / Additionally applied EU directives	Harmonisierte Normen / Harmonised standards
2014/30/EU EMV-Richtlinie / 2014/30/EU EMC Directive	nicht anwendbar nach EN 60947-1:2007+A1:2011+A2:2014 not applicable to EN 60947-1:2007+A1:2011+A2:2014
2011/65/EU RoHS-Richtlinie / 2011/65/EU RoHS Directive	EN IEC 63000:2016
Verantwortlich technische Dokumentation / Responsible for technical documentation:	 Rechtswirksame Unterschrift, James Zhang (Geschäftsführer) / Legally binding signature, James Zhang (Managing Director)
Shanghai, 11. Mai 2022 / 11 May 2022 Ort und Datum der Ausstellung / Place and date of issue	steute Electrical Components (Shanghai) Co., Ltd. 245 XinJunhuan Road, Building D, Room 203, PuJiang Town, Minhang District, 201114 Shanghai, China
UK DECLARATION OF CONFORMITY	
Type and name of equipment:	ES 97 AZ ... / EM 97 AZ ...
Description of the component:	safety switch
We hereby declare that the above mentioned electrical equipment conforms to the named directive.	
Relevant UK directive	Applied harmonised/designated standards
Supply of Machinery (Safety) Regulations 2008	EN 60947-5-1:2017; EN ISO 14119:2013
Additionally applied UK directives	Harmonised/designated standards
Electromagnetic Compatibility Regulations 2016	not applicable to EN 60947-1:2007+A1:2011+A2:2014
The Restriction of the Use of Certain Hazardous Substances in Electrical and Electronic Equipment Regulations 2012	EN IEC 63000:2016
Responsible for technical documentation:	 Legally binding signature, James Zhang (Managing Director)
Shanghai, 11 May 2022 Place and date of issue	steute Electrical Components (Shanghai) Co., Ltd. 245 XinJunhuan Road, Building D, Room 203, PuJiang Town, Minhang District, 201114 Shanghai, China





## // ES / EM 97 AZ (90°)

### Manual de instruções / Interruptor de segurança



#### Português

Tradução do manual original.

Grupo-alvo: técnicos qualificados e autorizados.

#### Escopo de entrega

Dispositivo, manual de instruções, embalagem de cartão.

#### Uso pretendido

O dispositivo é utilizado em circuitos de segurança para monitorar a posição das proteções móveis para EN ISO 14119 (EN 1088) tipo 2 e EN 60947-5-1. É de responsabilidade do fabricante da instalação ou máquina assegurar o perfeito funcionamento de todas as funções. Não remodelar nem alterar o dispositivo.

#### Instalação, montagem e desmontagem



##### AVISO

As peças condutoras de tensão podem causar **choque elétrico**. Conecte o dispositivo apenas quando estiver desenergizado. Desconecte o dispositivo apenas quando estiver desenergizado.

Fixar o dispositivo em uma superfície plana. Não usar o dispositivo como um fim de curso mecânico. Qualquer posição de montagem é possível. Certifique-se de que o dispositivo não pode ser movido de sua posição. Garanta isso também em caso de falha. Para proteção contra manipulação não autorizada use parafusos de segurança. Quando da montagem do dispositivo, observar os requerimentos da norma EN ISO 14119, especialmente os parágrafos 5.1 até 5.4! Observe as instruções das normas EN ISO 12100 e EN ISO 14120 e, se aplicável, o Código CE (CSA C22.1) ou os requisitos NEC.

#### Aplicação e operação



##### CUIDADO

A sobrecarga elétrica pode aquecer a superfície do dispositivo. **Perigo de queimaduras!** Respeitar a carga elétrica permitida (ver dados técnicos).

#### Manutenção e reparo

##### AVISO

Apenas pessoal técnico qualificado pode reparar dispositivos com defeito. Para tal, o pessoal técnico qualificado deve utilizar peças sobresselentes originais da steute. Caso contrário, o dispositivo pode sofrer **perda de função irreparável**.

Fazer a manutenção regular do dispositivo do seguinte modo:

1. Verificar a liberdade de movimentos do atuador.
2. Remova todas as partículas de sujeira.
3. Verificar o estado da vedação do prensa cabos ou da conexão dos condutores.

#### Limpeza



##### CUIDADO

Se a tampa do invólucro estiver danificada ou fechada incorretamente, as peças condutoras de tensão podem causar um **choque elétrico**. Verifique se a tampa não está danificada e fechada corretamente.



##### CUIDADO

Se o grau de proteção não for respeitado, as peças condutoras de tensão podem causar um **choque elétrico**. Observar o grau de proteção durante a limpeza.

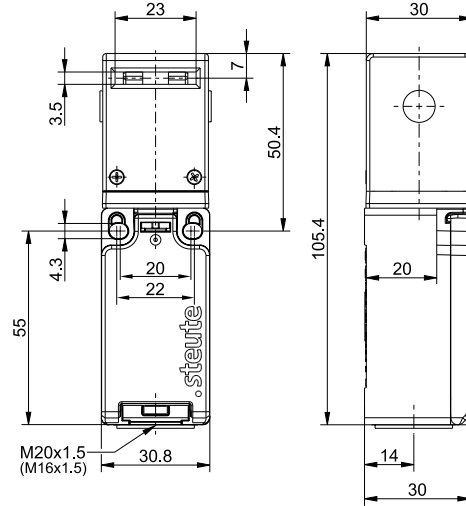
- Em caso de limpeza úmida: Use água e produtos de limpeza não abrasivos.
- Não utilize produtos de limpeza agressivos e solventes.

#### Descarte

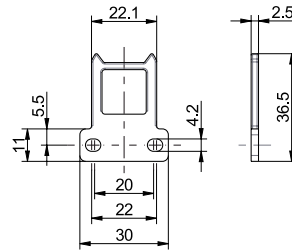
- Observe as disposições legais locais a referente ao descarte.
- Separar materiais recicláveis.

#### Dimensões

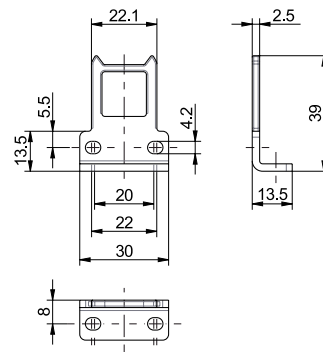
ES/EM 97 AZ



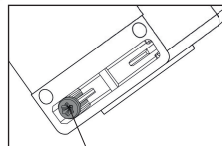
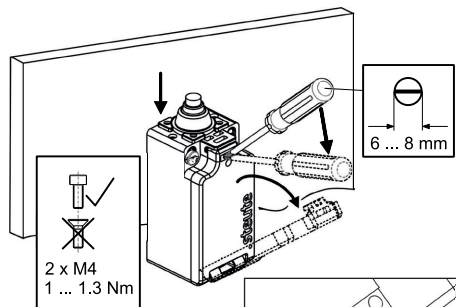
AZ 95/97-B1



AZ 95/97-B5



#### Montagem

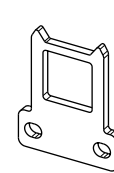


parafuso da tampa adicional

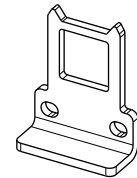
#### Contatos

ES 97 ... -11	Zb	⊖	23	24
			11	12
ES 97 ... -02	Zb	⊖	11	12
			21	22
ES 97 ... -03 P		⊖	11	12
			21	22
			31	32

#### Montagem dos atuadores

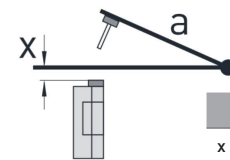


AZ 95/97-B1

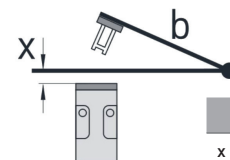


AZ 95/97-B5

#### Ângulos de atuação



	B1	B5
x	11 mm	13,5 mm / 13,5 mm
a	350 mm	



	B1	B5
x	11 mm	13,5 mm / 13,5 mm
b	700 mm	

#### Data de fabricação

Data de fabricação 315 => semana 35 / 2023

I	2023	J	2024	K	2025
L	2026	M	2027	N	2028



// ES / EM 97 AZ (90°)

Manual de instruções / Interruptor de segurança

## Português

### Dados técnicos

Normas aplicáveis	EN 60947-5-1; EN ISO 13849-1; EN ISO 14119
Involúcro	termoplástico, UL 94-V0
Tipo de fim de curso	tipo 2 conforme EN 14119
Nível de codificação	codificação reduzida
Grau de proteção	IP66, IP67 conforme IEC/EN 60529
Sistema de comutação	ação lenta, contato NF de ruptura forçada
Conexão	bornes a parafuso, recomendado 0,5 Nm, máx. 0,8 Nm (7 lbs-in), Pozidriv 2
Seção máx. cabo	0,34 ... 2,5 mm <sup>2</sup> (incl. terminal)
Entrada de cabo	M20 x 1,5*; (M16 x 1,5)*
B <sub>10d</sub> (10% carga nominal)	2 milhões
T <sub>M</sub>	máx. 20 anos
U <sub>imp</sub>	6 kV
U <sub>i</sub>	500 V
I <sub>the</sub>	10 A
Categoria de utilização	AC-15; DC-13
U <sub>v</sub> /I <sub>e</sub>	AC: 24 V-10 A/120 V-6 A/400 V-4 A DC: 24 V-6 A/125 V-0,55 A/250 V-0,4 A; Carga elétrica mínima: 5 V/10 mA
Proteção contra curto-circuito	fusível 10 A gG/gL
Corrente de curto-circuito condicional	1.000 A
Frequência de comutação	máx. 1.800/h
Durabilidade mecânica	1 milhão de operações
Temperatura ambiente	-30 °C ... +70 °C
Designação	

\*para prensa-cabos apenas

### Indicações relativas aos idiomas disponíveis

- [bg] При поискване Вие ще получите тази асамблея, а също и връзката ръчно майчиния си език.
- [cs] Na požádání obdržíte tento návod na montáž a připojení také v jazyce vaší země.
- [da] På anmodning kan De også rekvirere denne montage- og tilslutningsvejledning på deres eget sprog.
- [de] Auf Anfrage erhalten Sie diese Betriebsanleitung auch in Ihrer Landessprache.
- [el] Εφόσον το ζητήσετε λαμβάνετε αυτές τις οδηγίες τοποθέτησης και σύνδεσης και στην γλώσσα της χώρας σας.
- [en] These instructions for use are also available in your national language on request.
- [es] Estas instrucciones de montaje y conexionado se pueden solicitar en su idioma.
- [et] Soovi korral on see installimis- ja ühendusjuhend saadaval ka teie riigikeeles.
- [fi] Pyydettäessä asennus- ja kytkentäohjeet on saatavana myös sinun omalla äidinkiellällä.
- [fr] La notice d'instruction est disponible sur demande, dans votre langue nationale.
- [ga] Arna iarraidh sin gheobhaidh tú na treoracha tionóil agus na treorach seo i do theanga féin.
- [hr] Na zahtjev ćete dobiti ova uputstva za montažu i priključenje i na svom jeziku.
- [hu] Egyeztetés után, kérésére, ezt a szerelési- és csatlakoztatási leírást, biztosítjuk az Ön anyanyelvén is.
- [it] Questa istruzione di collegamento e montaggio è inoltre disponibile nella vostra lingua su richiesta.
- [lt] Jei jums reikėtų šios įdiegimo ir pajungimo instrukcijos valstybine kalba, teiraukitės pardavėjo.
- [lv] Šo montāžas un pieslēgšanas instrukciju pēc pieprasījuma varat saņemt arī savas valsts valodā.
- [mt] Dan il-manwal dwar il-montaġġ u konnessjonijiet huwa disponibbli wkoll fil-lingwa tieghek.
- [nl] Op aanvraag kunt u deze montage- en installatiehandleiding ook in uw taal verkrijgen.
- [pl] Niniejsza instrukcja montażu i podłączenia jest dostępna na życzenie w języku polskim.
- [pt] Instruções de ligação e montagem podem ser disponibilizadas em outros idiomas também - consulte-nos.
- [ro] La cererea dumneavoastră, vă trimitem instrucțiunile de folosire și instrucțiunile de montaj și în limba română.
- [sk] Na vyžiadanie obdržíte tento návod na montáž a pripojenie takisto v jazyku vašej krajiny.
- [sl] Na zahtevo boste dobili ta navodila za montažo in priklop tudi v vašem domačem jeziku.
- [sv] Den här monterings- och elinstallation instruktionen finns även tillgänglig på ditt nationella språk efter förfrågan.

EU-KONFORMITÄTSERKLÄRUNG / EU DECLARATION OF CONFORMITY	
Art und Bezeichnung der Betriebsmittel / Type and name of equipment:	ES 97 AZ ... / EM 97 AZ ...
Beschreibung des Betriebsmittels / Description of the component:	Sicherheitsschalter / safety switch
Hiermit erklären wir, dass die oben aufgeführten elektrischen Betriebsmittel aufgrund der Konzipierung und Bauart der genannten Richtlinie entsprechen. / We hereby declare that the above mentioned electrical equipment conforms to the named directive.	
Relevante EG-Richtlinie / Relevant EC directive	Angewandte harmonisierte Normen / Applied harmonised standards
2006/42/EG Maschinenrichtlinie / 2006/42/EC Machinery Directive	EN 60947-5-1:2017; EN ISO 14119:2013
Weitere angewandte EU-Richtlinien / Additionally applied EU directives	Harmonisierte Normen / Harmonised standards
2014/30/EU EMV-Richtlinie / 2014/30/EU EMC Directive	nicht anwendbar nach EN 60947-1:2007+A1:2011+A2:2014 not applicable to EN 60947-1:2007+A1:2011+A2:2014
2011/65/EU RoHS-Richtlinie / 2011/65/EU RoHS Directive	EN IEC 63000:2016
Verantwortlich technische Dokumentation / Responsible for technical documentation:	
Shanghai, 11. Mai 2022 / 11 May, 2022 Ort und Datum der Ausstellung / Place and date of issue	Rechtlich bindende Unterschrift, James Zhang (Geschäftsführer) / Legally binding signature, James Zhang (Managing Director)
steute Electrical Components (Shanghai) Co., Ltd. 245 XinJunhuan Road, Building D, Room 203, PuJiang Town, Minhang District, 201114 Shanghai, China	
UK DECLARATION OF CONFORMITY	
Type and name of equipment:	ES 97 AZ ... / EM 97 AZ ...
Description of the component:	safety switch
We hereby declare that the above mentioned electrical equipment conforms to the named directive.	
Relevant UK directive	Applied harmonised/designated standards
Supply of Machinery (Safety) Regulations 2008	EN 60947-5-1:2017; EN ISO 14119:2013
Additionally applied UK directives	Harmonised/designated standards
Electromagnetic Compatibility Regulations 2016	not applicable to EN 60947-1:2007+A1:2011+A2:2014
The Restriction of the Use of Certain Hazardous Substances in Electrical and Electronic Equipment Regulations 2012	EN IEC 63000:2016
Responsible for technical documentation:	
Shanghai, 11 May, 2022 Place and date of issue	Legally binding signature, James Zhang (Managing Director)
steute Electrical Components (Shanghai) Co., Ltd. 245 XinJunhuan Road, Building D, Room 203, PuJiang Town, Minhang District, 201114 Shanghai, China	