



RF 10 SW868/SW915/SW917/SW922

Montage- und Anschlussanleitung / Funkschalter
 Mounting and wiring instructions / Wireless switch
 Instructions de montage et de câblage / Interrupteur sans fil
 Istruzioni di montaggio e collegamento / Interruttore wireless
 Instruções de montagem e instalação / Interruptor sem fio

Deutsch (Originalbetriebsanleitung)

Nutzung der Montage- und Anschlussanleitung

Sämtliche in dieser Montageanleitung beschriebenen Handhabungen dürfen nur durch ausgebildetes und vom Anlagenbetreiber autorisiertes Fachpersonal durchgeführt werden.

1. Montage- und Anschlussanleitung lesen und verstehen.
2. Geltende Vorschriften über Arbeitssicherheit und Unfallverhütung einhalten.
3. Gerät installieren und in Betrieb nehmen.

Auswahl und Einbau der Geräte sowie ihre steuerungstechnische Einbindung sind an eine qualifizierte Kenntnis der einschlägigen Gesetze und normativen Anforderungen durch den Maschinenhersteller geknüpft. Im Zweifelsfall ist die deutsche Sprachversion dieser Anleitung maßgeblich.

Lieferumfang

Gerät, Batterie, Montage- und Anschlussanleitung, Kartonage.

Bestimmungsgemäßer Gebrauch

Der einkanalige Funkschalter dient dem Schalten elektrischer Verbraucher mittels Funkübertragung. Der Empfänger muss das Funkprotokoll der sWave®-Funktechnologie unterstützen.

Zuordnung der Einsatzorte und Funkfrequenzen:

Gerätetyp	Funkfrequenz	Einsatzort	Entsprechend
SW868	868,3 MHz	EU	2014/53/EU (RED)
SW915	915,0 MHz	USA Kanada Mexiko	FCC IC IFT
SW917	917,0 MHz	Brasilien	ANATEL
SW922	916,5 MHz	Japan	ARIB STD-T108

Befestigung und Anschluss

Das Gerät auf einer ebenen Fläche befestigen. Das Gerät gemäß der in der Montage- und Anschlussanleitung des Empfängers beschriebenen Inbetriebnahme einlernen. Die Reichweite hängt stark von den örtlichen Gegebenheiten ab. So kann das Funksignal stark von leitfähigen Materialien beeinträchtigt werden. Dies gilt auch für dünne Folien wie z.B. Aluminiumkaschierung auf Dämmmaterialien.

Reichweitenplanung

Das Funksignal wird auf dem Weg vom Sender zum Empfänger gedämpft. Zusätzlich wird das Funksignal durch Hindernisse gedämpft/beeinflusst. Der Grad der Dämpfung hängt vom Material des Hindernisses ab. Die folgenden Tabellen dienen als Anhaltspunkt.

Durchdringung von Funksignalen:

Material	Durchlässigkeit
Holz, Gips, Glas unbeschichtet	90...100 %
Backstein, Pressspanplatten	65...95 %
Armierter Beton	10...90 %
Metall, Aluminiumkaschierung, Wasser	0...10 %

Typische Reichweiten:

Einsatzort	Reichweite (ca.)
im Freifeld (SW868/915/917)	450 m
im Freifeld (SW922)	150 m
im Innenbereich (SW868/915/917)	40 m
im Innenbereich (SW922)	20 m

Feldstärkemessgerät für Reichweitentest:

Sender	Gerät	Material-Nr.
SW868	swView 868 MHz	1190393
SW915	swView 915 MHz	1221794
SW917/SW922		auf Anfrage

Funkbetrieb

Die Übertragung eines Schaltbefehles vom Sender zum Empfänger dauert ca. 80 bis 100 ms, basierend auf der sWave®-Datenübertragung. Das Schaltsignal eines Senders darf nicht in einem kürzeren Abstand erzeugt werden, da sonst dieses Signal unterdrückt wird.

Sicherheit

Das Gerät nicht in Verbindung mit Geräten benutzen, die direkt oder indirekt gesundheits- oder lebenssichernden Zwecken dienen oder durch deren Betrieb Gefahren für Menschen, Tiere oder Sachwerte entstehen können.

Batterie

Enthalten ist eine Lithium-Batterie, Typ CR 2032/3 V/230 mAh. Zum Wechseln der Batterie: siehe Abschnitt »Batteriewechsel«.

Ersatzteil:

Bezeichnung	Material-Nr.
Lithium-Batterie CR 2032	1341953

Wartung und Reinigung

.steute empfiehlt eine regelmäßige Wartung wie folgt:

1. Schmutzreste entfernen: Gehäuse nur von außen reinigen.
Gerät gemäß IP-Schutzart reinigen. Zur Reinigung ein weiches Tuch und Wasser oder milde Haushaltsreiniger verwenden. Nicht mit Druckluft reinigen.
2. Gerät auf sichtbare Schäden untersuchen.
3. Funktion testen.



RF 10 SW868/SW915/SW917/SW922

Montage- und Anschlussanleitung / Funkschalter
 Mounting and wiring instructions / Wireless switch
 Instructions de montage et de câblage / Interrupteur sans fil
 Istruzioni di montaggio e collegamento / Interruttore wireless
 Instruções de montagem e instalação / Interruptor sem fio

Deutsch (Originalbetriebsanleitung)

Entsorgung

- Nationale, lokale und gesetzliche Bestimmungen zur Entsorgung beachten.
- Materialien getrennt dem Recycling zuführen. Eventuell enthaltene Batterien fachgerecht entsorgen.

Hinweise

Technische Änderungen vorbehalten. Umbauten und Veränderungen am Gerät sind nicht gestattet.

ESD

Bei allen Arbeiten, die das Öffnen des Gerätes erforderlich machen, auf ausreichenden ESD-Schutz achten.

English

Use of the mounting and wiring instructions

All actions described in these instructions may only be performed by qualified persons who have been trained and authorised by the operating company.

1. Read and understand these mounting and wiring instructions.
2. Comply with the valid occupational safety and accident prevention regulations.
3. Install and operate the device.

Selection and installation of devices and their integration in control systems demand qualified knowledge of all the relevant laws, as well as the normative requirements of the machine manufacturer. In case of doubt, the German language version of these instructions shall prevail.

Scope of delivery

Device, battery, mounting and wiring instructions, packaging.

Intended use

The one-channel wireless switch is used to switch electrical loads via radio transmission. The receiver must support the protocol of the sWave® wireless technology.

Assignment of locations and radio frequencies:

Device type	Radio frequency	Location	According to
SW868	868.3 MHz	EU	2014/53/EU (RED)
SW915	915.0 MHz	USA Canada Mexico	FCC IC IFT
SW917	917.0 MHz	Brazil	ANATEL
SW922	916.5 MHz	Japan	ARIB STD-T108

Mounting and wiring

Mount the device on an even surface. Install the device according to the mounting and wiring instructions of the receiver. The wireless range depends heavily on the local conditions. Conductive materials may strongly affect the radio signal. This also includes thin foils, e.g. aluminium laminations on insulation materials.

Design of wireless range

The radio signal is attenuated on the way from the transmitter to the receiver. In addition, the radio signal is attenuated/influenced by obstacles. The degree of attenuation depends on the material of the obstacle. The following tables serve as a guide.

Penetration of radio signals:

Material	Penetration
wood, gypsum, glas uncoated	90...100 %
brick stone, press boards	65...95 %
armoured concrete	10...90 %
metal, aluminium lamination, water	0...10 %

Typical ranges:

Place of use	Wireless range (approx.)
in free field (SW868/915/917)	450 m
in free field (SW922)	150 m
indoors (SW868/915/917)	40 m
indoors (SW922)	20 m

Field strength meter for range test:

Transmitter	Device	Material No.
SW868	swView 868 MHz	1190393
SW915	swView 915 MHz	1221794
SW917/SW922		on request

Radio operation

The transmission of a switching command from the transmitter to the receiver takes about 80 to 100 ms, based on the sWave® data transmission. The switching signal from a transmitter may not be generated at a shorter interval, otherwise the signal will be suppressed.

Safety

Do not use the device in connection with other devices whose direct or indirect purpose is to ensure life or health, or whose operation may pose a threat to humans, animals or material assets.

Battery

The delivery includes one lithium battery, type CR 2032/3 V/230 mAh. To replace the battery: see the section »Battery replacement«.



RF 10 SW868/SW915/SW917/SW922

Montage- und Anschlussanleitung / Funkschalter
 Mounting and wiring instructions / Wireless switch
 Instructions de montage et de câblage / Interrupteur sans fil
 Istruzioni di montaggio e collegamento / Interruttore wireless
 Instruções de montagem e instalação / Interruptor sem fio

English

Spare part:

Name	Material No.
Lithium battery CR 2032	1341953

Maintenance and cleaning

.steute recommends routine maintenance as follows:

1. Remove all dirt particles: Clean enclosure on the outside only. Clean device in accordance with IP protection class. Clean with a soft cloth and water or a mild detergent. Do not clean using compressed air.
2. Check the device for visible damage.
3. Test the function.

Disposal

- Observe national, local and legal regulations concerning disposal.
- Recycle each material separately. Dispose of possibly contained batteries correctly.

N.B.

Subject to technical modifications. Reconstruction and alterations to the device are not allowed.

ESD

Ensure adequate ESD protection for all work that requires opening the unit.

Français

Utilisation des instructions de montage et de câblage

Toutes les manipulations décrites dans cette notice d'installation ne doivent être effectuées que par du personnel formé et autorisé par la société exploitante.

1. Lire et comprendre les instructions de montage et de câblage.
2. Respecter les règles de sécurité et de prévention des accidents en vigueur.
3. Installer l'appareil et le mettre en service.

La sélection et l'installation des appareils et leurs intégrations dans les systèmes de commande exigent une connaissance approfondie de toutes les lois pertinentes, ainsi que des exigences normatives du fabricant de la machine. En cas de doute, la version allemande fait référence.

Volume de livraison

Appareil, pile, instruction de montage et de câblage, carton.

Utilisation conforme

L'interrupteur sans fil monocanal est utilisé pour commuter les consommateurs électriques au moyen de transmission radio. Le récepteur doit prendre en charge le protocole de la technologie radio sWave®.

Affectation des lieux d'utilisation et fréquences radio:

Type d'appareil	Fréquence radio	Lieu d'utilisation	Selon
SW868	868,3 MHz	UE	2014/53/EU (RED)
SW915	915,0 MHz	USA Canada Mexique	FCC IC IFT
SW917	917,0 MHz	Brésil	ANATEL
SW922	916,5 MHz	Japon	ARIB STD-T108

Montage et raccordement

Fixer l'appareil sur une surface plane. Programmer l'appareil conformément à la mise en service décrite dans les instructions de montage et de câblage du récepteur. La portée dépend fortement des conditions locales. Le signal radio peut être gravement affecté par des matériaux conducteurs. Ceci concerne également les feuilles fines, telles les feuilles d'aluminium colaminées sur matériaux isolants.

Planification du rayon d'action

Le signal radio de l'émetteur jusqu'au récepteur est atténué. De plus, le signal radio est atténué/interféré par des obstacles. Le degré d'atténuation dépend du matériau de l'obstacle. Les tableaux suivants servent de guide.

Pénétration des signaux radio:

Matériel	Pénétration
bois, plâtre, verre non enduit	90...100 %
brique, panneaux stratifiés	65...95 %
béton armé	10...90 %
métal, placage aluminium, eau	0...10 %

Portées typiques:

Lieu d'utilisation	Rayon d'action (env.)
en champ libre (SW868/915/917)	450 m
en champ libre (SW922)	150 m
à l'intérieur (SW868/915/917)	40 m
à l'intérieur (SW922)	20 m

Dispositif de mesure de champ pour test de portée:

Émetteur	Appareil	Code-article
SW868	swView 868 MHz	1190393
SW915	swView 915 MHz	1221794
SW917/SW922		sur demande



RF 10 SW868/SW915/SW917/SW922

Montage- und Anschlussanleitung / Funkschalter
 Mounting and wiring instructions / Wireless switch
 Instructions de montage et de câblage / Interrupteur sans fil
 Istruzioni di montaggio e collegamento / Interruttore wireless
 Instruções de montagem e instalação / Interruptor sem fio

Français

Mode radio

La transmission d'une commande de commutation de l'émetteur au récepteur prend environ 80 à 100 ms, sur la base de la transmission de données sWave®. Le signal de commutation d'un émetteur ne doit pas être généré dans un intervalle plus court, si non ce signal sera supprimé.

Sécurité

L'appareil ne doit pas être utilisé, de manière directe ou indirecte, avec des appareils qui servent à protéger la santé et la sécurité ou qui peuvent présenter par leurs utilisations un danger pour les personnes, les animaux ou les biens matériels.

Pile

Pile au lithium inclus, type CR 2032/3 V/230 mAh.
 Pour changer la pile: voir paragraphe «Remplacement de pile».

Pièce de rechange:

Dénomination	Code-article
Pile au lithium CR 2032	1341953

Entretien et nettoyage

.steute recommande une maintenance régulière comme suit:

1. Enlever toute saleté restante: Nettoyer le boîtier uniquement à l'extérieur.
 Nettoyer l'appareil selon indice de protection. Utiliser un chiffon doux et de l'eau ou un nettoyant ménager doux pour nettoyer. Ne pas nettoyer à l'air comprimé.
2. Contrôler l'appareil quant à des dommages visibles.
3. Contrôler le fonctionnement.

Élimination des déchets

- Observer les dispositions nationales, locales et légales pour l'élimination.
- Trier les déchets pour le recyclage. Les piles utilisées sont à éliminer de manière appropriée.

Remarques

Sous réserve de modifications techniques. Des transformations et modifications de l'appareil ne sont pas autorisées.

ESD

Assurer une protection suffisante d'une décharge électrostatique (ESD) lors des travaux où il faut ouvrir l'appareil.

Italiano

Utilizzo delle istruzioni di montaggio e collegamento

Tutte le azioni descritte nelle presenti istruzioni possono essere eseguite esclusivamente da personale qualificato, addestrato e autorizzato dall'azienda di gestione.

1. Leggere e comprendere le presenti istruzioni di montaggio e collegamento.
2. Rispettare le norme vigenti in materia di sicurezza sul lavoro e prevenzione dagli infortuni.
3. Installare e mettere in funzione il dispositivo.

La scelta e l'installazione dei dispositivi e la loro integrazione nei sistemi di controllo richiedono una conoscenza specifica di tutte le relative leggi e dei requisiti normativi del costruttore della macchina. In caso di dubbi, fa fede la versione in lingua tedesca di queste istruzioni.

Volume di consegna

Dispositivo, batteria, istruzioni di montaggio e collegamento, imballo.

Destinazione d'uso

L'interruttore wireless ad un canale è utilizzato per la commutazione di carichi elettrici tramite trasmissione radio. Il ricevitore deve supportare il protocollo della tecnologia wireless sWave®.

Assegnazione delle posizioni e delle frequenze radio:

Tipo dispositivo	Frequenza radio	Luogo di utilizzo	Secondo
SW868	868,3 MHz	UE	2014/53/EU (RED)
SW915	915,0 MHz	USA Canada Messico	FCC IC IFT
SW917	917,0 MHz	Brasile	ANATEL
SW922	916,5 MHz	Giappone	ARIB STD-T108

Montaggio e collegamenti

Montare il dispositivo su una superficie piana. Il dispositivo deve essere programmato secondo le istruzioni di montaggio e collegamento del ricevitore. Il campo d'azione dipende molto dalle caratteristiche del luogo d'impiego. I materiali conduttivi possono influenzare fortemente il segnale radio. Questo vale anche per sottili fogli come i rivestimenti d'alluminio su materiali isolanti.

Progettazione del raggio d'azione

Il segnale wireless viene attenuato sulla via dal trasmettitore al ricevitore. In aggiunta il segnale wireless viene attenuato/influenzato da ostacoli. Il grado di attenuazione dipende dal materiale degli ostacoli incontrati. Le tabelle seguenti servono da guida.



RF 10 SW868/SW915/SW917/SW922

Montage- und Anschlussanleitung / Funkschalter
 Mounting and wiring instructions / Wireless switch
 Instructions de montage et de câblage / Interrupteur sans fil
 Istruzioni di montaggio e collegamento / Interruttore wireless
 Instruções de montagem e instalação / Interruptor sem fio

Italiano

Penetrazione dei segnali wireless:

Materiale	Penetrazione
legno, gesso, vetro non rivestito	90...100 %
laterizio, pannello di truciolato	65...95 %
cemento armato	10...90 %
metallo, rivestimento in alluminio, acqua	0...10 %

Range tipici:

Luogo di utilizzo	Raggio d'azione (ca.)
in campo aperto (SW868/915/917)	450 m
in campo aperto (SW922)	150 m
in interni (SW868/915/917)	40 m
in interni (SW922)	20 m

Misuratore di intensità di campo per test di portata:

Trasmettitore	Dispositivo	Cod. materiale
SW868	swView 868 MHz	1190393
SW915	swView 915 MHz	1221794
SW917/SW922	su richiesta	

Funzionamento wireless

La trasmissione di un comando di intervento dal trasmettitore al ricevitore richiede circa 80 - 100 ms, sulla base della trasmissione dati sWave®. Il segnale di commutazione da un trasmettitore non può essere generato a un intervallo più breve, altrimenti il segnale non verrà recepito.

Sicurezza

Non utilizzare il dispositivo in collegamento con dispositivi che direttamente o indirettamente abbiano una funzione salvavita o salvaguardino la salute delle persone oppure dispositivi il cui funzionamento possa generare rischi per persone, animali o cose.

Batteria

La fornitura comprende una batteria al litio, tipo CR 2032/3 V/230 mAh. Per la sostituzione della batteria: vedere la sezione »Sostituzione batteria«.

Pezzo di ricambio:

Descrizione	Cod. materiale
Batteria al litio CR 2032	1341953

Manutenzione e pulizia

.steute raccomanda una regolare manutenzione ordinaria come segue:
 1. Rimuovere lo sporco: Pulire la custodia soltanto esternamente.
 Pulire il dispositivo secondo la classe di protezione IP. Pulire con un

panno morbido e acqua o un detergente delicato. Non utilizzare aria compressa.

2. Verificare possibili danni visibili del dispositivo.
3. Testare la funzione.

Smaltimento

- Osservare le norme nazionali, locali e legali per lo smaltimento.
- Riciclare ciascun materiale separatamente. Smaltire in maniera corretta le eventuali batterie.

Indicazioni

Soggetta a modifiche tecniche. Non sono consentite alterazioni e modifiche al dispositivo.

ESD

Assicurare un'adeguata protezione ESD in caso di lavori che richiedano l'apertura del dispositivo.

Português

Utilização das instruções de montagem e instalação

Todas as ações descritas neste manual somente podem ser realizadas por pessoal qualificado, os quais tenham sido treinados e autorizados pela empresa.

1. Ler e compreender estas instruções de montagem e instalação.
2. Seguir as normas e regulamentos válidos para segurança ocupacional e prevenção de acidentes.
3. Instalar e operar o dispositivo.

Seleção e instalação dos dispositivos e sua integração no sistema de controle demanda conhecimento qualificado de todas as leis relevantes, assim como dos requerimentos norminativos do fabricante da máquina. No caso de dúvidas, prevalecerá a versão em alemão dessas instruções.

Escopo de entrega

Dispositivo, bateria, instruções de montagem e instalação, caixa em papelão.

Uso pretendido

O interruptor sem fio de um canal é usado para chaveamento de cargas elétricas através da transmissão à rádio. O receptor deverá dar suporte ao protocolo da tecnologia wireless sWave®.

Atribuição de locais e frequências de rádio:

Tipo de dispositivo	Radiofrequência	Lugar da utilização	Conforme
SW868	868,3 MHz	UE	2014/53/EU (RED)
SW915	915,0 MHz	EUA Canadá México	FCC IC IFT
SW917	917,0 MHz	Brasil	ANATEL
SW922	916,5 MHz	Japão	ARIB STD-T108



RF 10 SW868/SW915/SW917/SW922

Montage- und Anschlussanleitung / Funkschalter
Mounting and wiring instructions / Wireless switch
Instructions de montage et de câblage / Interrupteur sans fil
Istruzioni di montaggio e collegamento / Interruttore wireless
Instruções de montagem e instalação / Interruptor sem fio

Português

Montagem e conexão

Fixar o dispositivo em uma superfície plana. A programação do dispositivo deverá ser realizada de acordo com o que consta nas instruções de montagem e instalação em funcionamento do receptor. O sinal de rádio frequência depende das condições do local. Materiais de boa condutividade podem comprometer significativamente a força do sinal. Isso também inclui folhas finas como laminações de alumínio em materiais de isolamento.

Definindo o alcance

O sinal de rádio é atenuado no percurso do emissor ao receptor. Além disso, o sinal de rádio é atenuado/influenciado por obstáculos. O grau da atenuação depende do material do obstáculo. As tabelas seguintes servem de orientação.

Penetração de sinais de rádio:

Material	Penetração
madeira, gesso, vidro sem tratamento	90...100 %
tijolo, compensado	65...95 %
concreto armado	10...90 %
metais, lâminas de alumínio, água	0...10 %

Alcances típicos:

Lugar da utilização	Alcance (aprox.)
em campo livre (SW868/915/917)	450 m
em campo livre (SW922)	150 m
em ambiente interno (SW868/915/917)	40 m
em ambiente interno (SW922)	20 m

Medidor de força de campo para teste de alcance:

Transmissor	Dispositivo	Número de item
SW868	swView 868 MHz	1190393
SW915	swView 915 MHz	1221794
SW917/SW922		sob consulta

Operação de rádio

A transmissão de um comando de comutação do transmissor ao receptor demora aprox. 80 a 100 ms, com base na transmissão de dados sWave®. O sinal de sensoriamento transmitido pode não ser gerado em um curto intervalo, de qualquer forma o sinal será suprimido.

Segurança

Não use o dispositivo em conexão com outros dispositivos cuja finalidade direta ou indireta seja garantir a vida ou a saúde, ou cuja operação possa representar uma ameaça a seres humanos, animais ou bens materiais.

Bateria

O fornecimento inclui uma bateria de lítio, tipo CR 2032/3 V/230 mAh. Para substituir a bateria: veja a seção »Substituição da bateria«.

Peça de reposição:

Designação	Número de item
Bateria de lítio CR 2032	1341953

Manutenção e limpeza

A .steute recomenda rotina de manutenção como segue:

1. Remova a sujeira: Limpe somente a parte externa do invólucro. Limpar o dispositivo de acordo com o grau de proteção IP. Limpar com um pano com água ou detergente neutro. Não limpar com ar comprimido.
2. Verificar o dispositivo quanto a danos visíveis.
3. Testar a função.

Descarte

- Observe as disposições legais locais a referente ao descarte.
- Separar materiais recicláveis. Descartar baterias eventualmente contidas de maneira responsável.

Observações

Sujeito a alterações técnicas. Modificações e alterações no dispositivo não são permitidas.

ESD

Garantir proteção ESD (Descarga eletrostática) suficiente durante todos os trabalhos que requeiram a abertura do dispositivo.

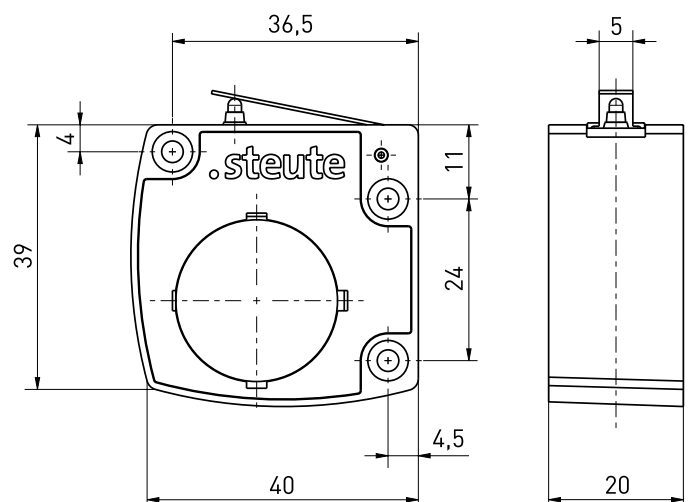
Abmessungen

Dimensions

Dimensions

Dimensioni

Dimensões

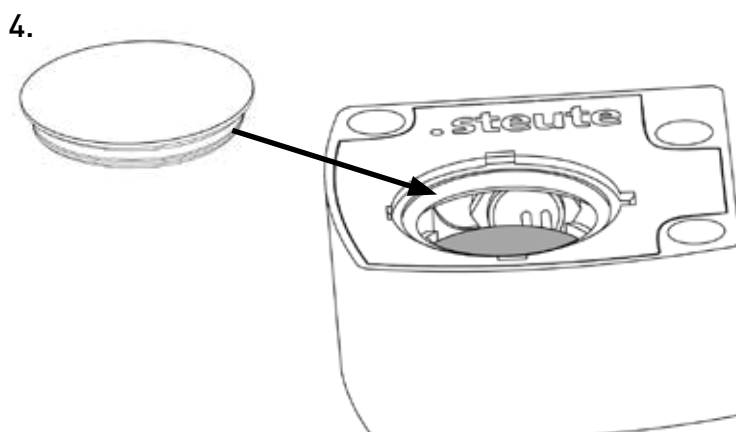
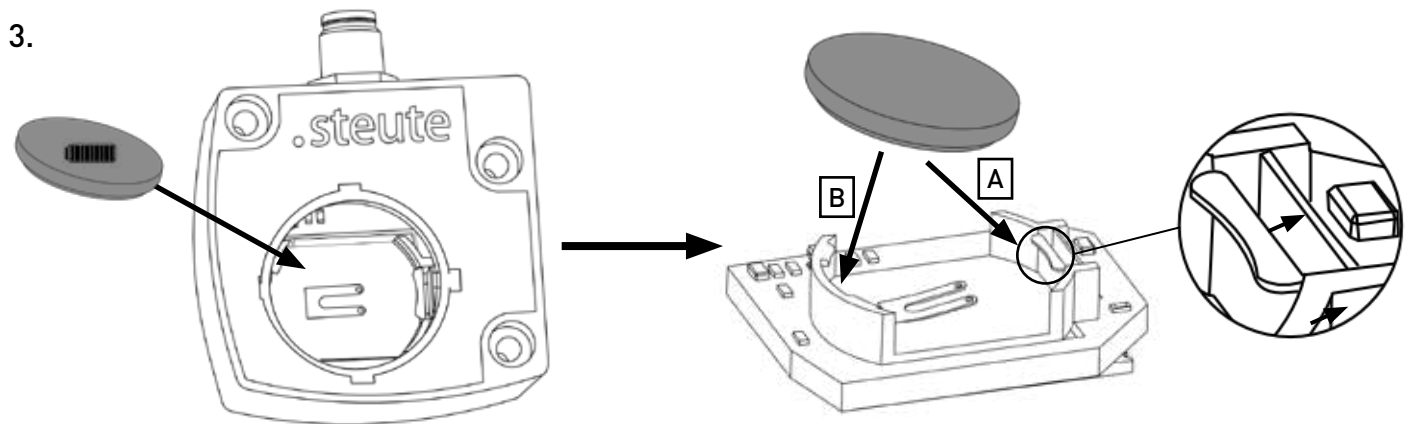
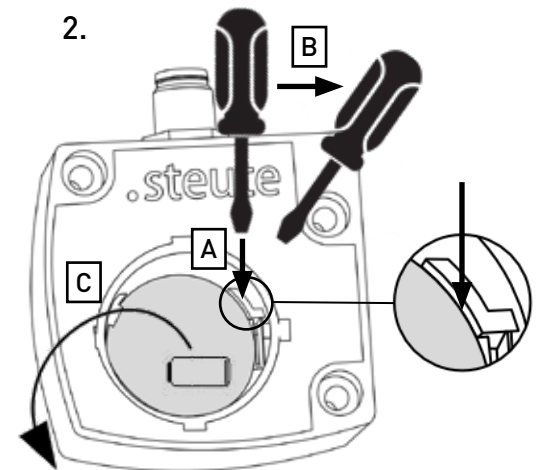
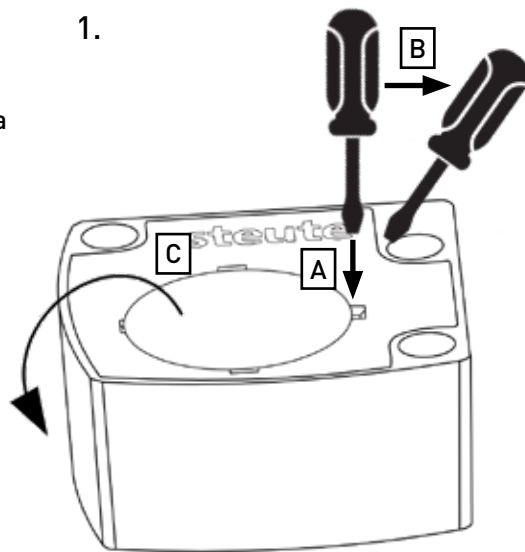




RF 10 SW868/SW915/SW917/SW922

Montage- und Anschlussanleitung / Funkschalter
Mounting and wiring instructions / Wireless switch
Instructions de montage et de câblage / Interrupteur sans fil
Istruzioni di montaggio e collegamento / Interruttore wireless
Instruções de montagem e instalação / Interruptor sem fio

Batteriewechsel
Battery replacement
Remplacement de pile
Sostituzione batteria
Substituição da bateria





RF 10 SW868/SW915/SW917/SW922

Montage- und Anschlussanleitung / Funkschalter
 Mounting and wiring instructions / Wireless switch
 Instructions de montage et de câblage / Interrupteur sans fil
 Istruzioni di montaggio e collegamento / Interruttore wireless
 Instruções de montagem e instalação / Interruptor sem fio

Deutsch (Originalbetriebsanleitung)

Technische Daten

Angewandte Normen	EN 60947-5-1; EN 61000-6-2; EN 61000-6-3; EN 301 489-1; EN 301 489-3; EN 300 220-2
Gehäuse	Thermoplast, Polyamid PA 66
Anzugsmoment	max. 0,5 ... 0,6 Nm
Schutzart	IP67 nach IEC/EN 60529
Funkprotokoll	sWave®
Schalzhäufigkeit	max. 12.000 Telegramme mit Wiederholungen/h SW922: max. 1.440 Telegramme mit Wiederholungen/h
Spannungsversorgung	Lithium-Batterie CR 2032 (auswechselbar)
Frequenz	868,3 MHz (EU) oder 915,0 MHz (USA, Kanada, Mexiko) oder 917,0 MHz (Brasilien) oder 916,5 MHz (Japan)
Sendeleistung	SW868/SW915/SW917: < 25 mW, SW922: < 1mW
Datenrate	66 kbps
Kanalbandbreite	SW868: 350 kHz, SW915/SW917: 550 kHz, SW922: 520 kHz
Reichweite	SW868/SW915/SW917: max. 450 m im Außenbereich, max. 40 m im Innenbereich SW922: max. 150 m im Außenbereich, max. 20 m im Innenbereich
Betätigungsdauer	min. 80 ms
Mechan. Lebensdauer	> 1 Million Schaltspiele
Batterielebensdauer	je nach Schalzhäufigkeit, Sensor hauptsächlich unbetätigt mit Mikroschalter: 1 s - ca. 0,1 Jahre, 10 s - ca. 1,1 Jahre, 100 s - ca. 5,0 Jahre je nach Schalzhäufigkeit, Sensor hauptsächlich betätigt mit Mikroschalter: 1 s - ca. 0,1 Jahre, 10 s - ca. 1,0 Jahre, 100 s - ca. 2,8 Jahre
Umgebungstemperatur	-20 °C ... +65 °C
Funkzulassungen	EU: RED 2014/53/EU USA: FCC - XK5-RFRXSW915 Kanada: IC - 5158A-RFRXSW915 Mexiko: IFT - RCPSTRF17-1886 Brasilien: ANATEL 04172-18-06718 Japan: ARIB STD-T108: 204-610002

English

Technical data

Applied standards	EN 60947-5-1; EN 61000-6-2; EN 61000-6-3; EN 301 489-1; EN 301 489-3; EN 300 220-2
Enclosure	thermoplastic, polyamide PA 66
Tightening torque	max. 0.5 ... 0.6 Nm
Degree of protection	IP67 to IEC/EN 60529
Protocol	sWave®
Operation cycles	max. 12,000 telegrams at repetitions/h SW922: max. 1,440 telegrams at repetitions/h
Voltage supply	Lithium battery CR 2032 (replaceable)
Frequency	868.3 MHz (EU) or 915.0 MHz (USA, Canada, Mexico) or 917.0 MHz (Brazil) or 916.5 MHz (Japan)
Transmission power	SW868/SW915/SW917: < 25 mW, SW922: < 1mW
Data rate	66 kbps
Channel bandwidth	SW868: 350 kHz, SW915/SW917: 550 kHz, SW922: 520 kHz
Wireless range	SW868/SW915/SW917: max. 450 m outdoors, max. 40 m indoors SW922: max. 150 m outdoors, max. 20 m indoors
Actuating time	min. 80 ms
Mechanical life	> 1 million operations
Battery life	depending on operation cycles, sensor mainly inactivated with micro switch: 1 s - approx. 0.1 years, 10 s - approx. 1.1 years, 100 s - approx. 5.0 years depending on operation cycles, sensor mainly activated with micro switch: 1 s - approx. 0.1 years, 10 s - approx. 1.0 years, 100 s - approx. 2.8 years
Ambient temperature	-20°C ... +65°C
Wireless approvals	EU: RED 2014/53/EU USA: FCC - XK5-RFRXSW915 Canada: IC - 5158A-RFRXSW915 Mexico: IFT - RCPSTRF17-1886 Brazil: ANATEL 04172-18-06718 Japan: ARIB STD-T108: 204-610002



RF 10 SW868/SW915/SW917/SW922

Montage- und Anschlussanleitung / Funkschalter
Mounting and wiring instructions / Wireless switch
Instructions de montage et de câblage / Interrupteur sans fil
Istruzioni di montaggio e collegamento / Interruttore wireless
Instruções de montagem e instalação / Interruptor sem fio

Français

Données techniques

Normes appliquées	EN 60947-5-1; EN 61000-6-2; EN 61000-6-3; EN 301 489-1; EN 301 489-3; EN 300 220-2
Boîtier	thermoplastique, polyamide PA 66
Couple de serrage	max. 0,5 ... 0,6 Nm
Étanchéité	IP67 selon IEC/EN 60529
Protocole	sWave®
Fréquence de manoeuvre	max. 12.000 télégrammes à répétitions/h SW922: max. 1.440 télégrammes à répétitions/h
Alimentation en courant	Pile au lithium CR 2032 (remplaçable)
Fréquence	868,3 MHz (UE) ou 915,0 MHz (USA, Canada, Mexique) ou 917,0 MHz (Brésil) ou 916,5 MHz (Japon)
Energie d'émission	SW868/SW915/SW917: < 25 mW, SW922: < 1mW
Taux de transfert	66 kbps
Bande passante	SW868: 350 kHz, SW915/SW917: 550 kHz, SW922: 520 kHz
Rayon d'action	SW868/SW915/SW917: max. 450 m à l'extérieur, max. 40 m à l'intérieur SW922: max. 150 m à l'extérieur, max. 20 m à l'intérieur
Durée d'actionnement	min. 80 ms
Durée de vie mécanique	> 1 million manoeuvres
Longévité de la pile	selon la fréquence de manoeuvre, capteur en principe inactif avec microrupteur: 1 s - env. 0,1 ans, 10 s - env. 1,1 ans, 100 s - env. 5,0 ans selon la fréquence de manoeuvre, capteur en principe actif avec microrupteur: 1 s - env. 0,1 ans, 10 s - env. 1,0 ans, 100 s - env. 2,8 ans
Température ambiante	-20 °C ... +65 °C
Certification	UE: RED 2014/53/EU USA: FCC - XK5-RFRXSW915 Canada: IC - 5158A-RFRXSW915 Mexique: IFT - RCPSTRF17-1886 Brésil: ANATEL 04172-18-06718 Japon: ARIB STD-T108: 204-610002

Italiano

Dati tecnici

Norme applicate	EN 60947-5-1; EN 61000-6-2; EN 61000-6-3; EN 301 489-1; EN 301 489-3; EN 300 220-2
Custodia	termoplastica, poliammide PA 66
Coppia di serraggio	max. 0,5 ... 0,6 Nm
Grado di protezione	IP67 secondo IEC/EN 60529
Protocollo	sWave®
Frequenza di commutazioni	max. 12.000 telegrammi con ripetizioni/h SW922: max. 1.440 telegrammi con ripetizioni/h
Alimentazione	Batteria al litio CR 2032 (cambiabile)
Frequenza	868,3 MHz (UE) oppure 915,0 MHz (USA, Canada, Messico) oppure 917,0 MHz (Brasile) oppure 916,5 MHz (Giappone)
Capacità di trasmissione	SW868/SW915/SW917: < 25 mW, SW922: < 1mW
Velocità di trasmissione	66 kbps
Larghezza di banda del canale	SW868: 350 kHz, SW915/SW917: 550 kHz, SW922: 520 kHz
Raggio d'azione	SW868/SW915/SW917: max. 450 m in campo aperto, max. 40 m in interni SW922: max. 150 m in campo aperto, max. 20 m in interni
Durata di azionamento	min. 80 ms
Durata meccanica	> 1 milione di manovre
Durata della batteria	a seconda della frequenza di commutazioni, sensore principalmente inattivo con microinterruttore: 1 s - ca. 0,1 anni, 10 s - ca. 1,1 anni, 100 s - ca. 5,0 anni a seconda della frequenza di commutazioni, sensore principalmente attivo con microinterruttore: 1 s - ca. 0,1 anni, 10 s - ca. 1,0 anni, 100 s - ca. 2,8 anni
Temperatura circostante	-20 °C ... +65 °C
Certificato di collaudo	UE: RED 2014/53/EU USA: FCC - XK5-RFRXSW915 Canada: IC - 5158A-RFRXSW915 Messico: IFT - RCPSTRF17-1886 Brasile: ANATEL 04172-18-06718 Giappone: ARIB STD-T108: 204-610002



RF 10 SW868/SW915/SW917/SW922

Montage- und Anschlussanleitung / Funkschalter
 Mounting and wiring instructions / Wireless switch
 Instructions de montage et de câblage / Interrupteur sans fil
 Istruzioni di montaggio e collegamento / Interruttore wireless
 Instruções de montagem e instalação / Interruptor sem fio

Português

Dados técnicos

Normas aplicáveis EN 60947-5-1;
 EN 61000-6-2; EN 61000-6-3;
 EN 301 489-1; EN 301 489-3;
 EN 300 220-2

Invólucro termoplástico, poliamida PA 66

Torque de fixação máx. 0,5 ... 0,6 Nm

Grau de proteção IP67 conforme IEC/EN 60529

Protocolo sWave®

Frequência de comutação máx. 12.000 telegramas com repetições/h
 SW922: máx. 1.440 telegramas com repetições/h

Suprimento de energia Bateria de lítio CR 2032 (substituível)

Frequência 868,3 MHz (UE) ou 915,0 MHz (EUA, Canadá, México) ou 917,0 MHz (Brasil) ou 916,5 MHz (Japão)

Capacidade de transmissão SW868/SW915/SW917: < 25 mW,
 SW922: < 1mW

Velocidade de dados 66 kbps

Amplitude da banda SW868: 350 kHz, SW915/SW917: 550 kHz,
 SW922: 520 kHz

Alcance SW868/SW915/SW917:
 máx. 450 m em ambiente externo,
 máx. 40 m em ambiente interno
 SW922:
 máx. 150 m em ambiente externo,
 máx. 20 m em ambiente interno

Tempo de atuação min. 80 ms

Durabilidade mecânica > 1 milhão de operações

Vida útil da bateria depende da frequência de comutação,
 sensor principalmente inativo
 com micro chave:
 1 s - aprox. 0,1 anos,
 10 s - aprox. 1,1 anos,
 100 s - aprox. 5,0 anos
 depende da frequência de comutação,
 sensor principalmente ativo
 com micro chave:
 1 s - aprox. 0,1 anos,
 10 s - aprox. 1,0 anos,
 100 s - aprox. 2,8 anos

Temperatura ambiente -20 °C ... +65 °C

Certificado UE: RED 2014/53/EU
 EUA: FCC - XK5-RFRXSW915
 Canadá: IC - 5158A-RFRXSW915
 México: IFT - RCPSTRF17-1886
 Brasil: ANATEL 04172-18-06718
 Japão: ARIB STD-T108: 204-610002

Herstellungsdatum 013524 → Montag KW 35 / 2024
 Production date Monday CW 35 / 2024
 Date de fabrication lundi semaine 35 / 2024
 Data di produzione lunedì settimana 35 / 2024
 Data de fabricação segunda semana 35 / 2024

01	Montag	Monday	lundi	lunedì	segunda
02	Dienstag	Tuesday	mardi	martedì	terça
03	Mittwoch	Wednesday	mercredi	mercoledì	quarta
04	Donnerstag	Thursday	jeudi	giovedì	quinta
05	Freitag	Friday	vendredi	venerdì	sexta



RF 10 SW868/SW915/SW917/SW922

Montage- und Anschlussanleitung / Funkschalter
Mounting and wiring instructions / Wireless switch
Instructions de montage et de câblage / Interrupteur sans fil
Istruzioni di montaggio e collegamento / Interruttore wireless
Instruções de montagem e instalação / Interruptor sem fio

ADENDO AO MANUAL

MODELO: RF RX SW917

Atendimento à Regulamentação Anatel

Este equipamento não tem direito à proteção contra interferência prejudicial e não pode causar interferência em sistemas devidamente autorizados.

**Este produto está homologado pela ANATEL, de acordo com os procedimentos regulamentados pela Resolução 242/2000, e atende aos requisitos técnicos aplicados.
Para maiores informações, consulte o site da ANATEL www.anatel.gov.br**



04172-18-06718

EU-KONFORMITÄTSERKLÄRUNG EU DECLARATION OF CONFORMITY

Als Hersteller trägt die Firma steute Technologies die alleinige Verantwortung für die Ausstellung dieser Konformitätserklärung /
As manufacturer, steute Technologies is solely responsible for issuing this Declaration of Conformity.

Art und Bezeichnung der Betriebsmittel / Funk-Magnetsensor RF 10 H SW868 * /
Type and name of equipment: Wireless magnet sensor RF 10 H SW868 *

* detaillierte Produktliste siehe Konformitätserklärung im Internet unter www.steute.com /
* for a detailed product list, see Declaration of Conformity on the internet at www.steute.com

Die oben beschriebenen Gegenstände der Erklärung erfüllen die folgenden Harmonisierungsrechtsvorschriften der EU /
The object(s) of declaration described above is/are in conformity with the following EU harmonisation legislation:

Relevante EU-Richtlinien / Relevant EU directives	Angewandte Normen / Applied standards
2014/53/EU Funkanlagen-Richtlinie / 2014/53/EU Radio Equipment Directive	EN 300 220-2 V3.1.1 EN 301 489-1 V1.9.2 EN IEC 60947-5-1:2017 / AC:2020 EN 61000-6-2:2005 / AC:2005 EN 61000-6-3:2007 / A1:2011 / AC:2012
2011/65/EU RoHS-Richtlinie / 2011/65/EU RoHS Directive	EN IEC 63000:2018

Löhne, 14. Juli 2022 / 14 July, 2022
Ort und Datum der Ausstellung / Place and date of issue

Marc Stanesby
Rechtsverbindliche Unterschrift,
Marc Stanesby (Geschäftsführer) /
Legally binding signature,
Marc Stanesby (Managing Director)



Zusatzinformation zu Montage- und Anschlussanleitungen Additional information on mounting and wiring instructions Information complémentaire aux instructions de montage et de câblage Ulteriori informazioni sulle istruzioni di collegamento e montaggio Informação adicional para as instruções de montagem

- [bg] При поискване Вие ще получите тази асамблея, а също и връзката ръчно майчиния си език.
- [cs] Na požádání obdržíte tento návod na montáž a připojení také v jazyce vaší země.
- [da] På anmodning kan De også rekvirere denne montage- og tilslutningsvejledning på deres eget sprog.
- [de] Auf Anfrage erhalten Sie diese Montage- und Anschlussanleitung auch in Ihrer Landessprache.
- [el] Εφόσον το ζητήσετε λαμβάνετε αυτές τις οδηγίες τοποθέτησης και σύνδεσης και στην γλώσσα της χώρας σας.
- [en] This mounting and wiring instruction is also available in your national language on request.
- [es] Estas instrucciones de montaje y conexionado se pueden solicitar en su idioma.
- [et] Soovi korral on see installimis- ja ühendusjuhend saadaval ka teie riigikeeles.
- [fi] Pyydettäessä asennus- ja kytkentäohjeet on saatavana myös sinun omalla äidinkielellä.
- [fr] Ces instructions de montage et de câblage sont disponibles sur demande, dans votre langue nationale.
- [ga] Arna iarraidh sin gheobhaidh tú na treoracha tionóil agus na treorach seo i do theanga féin.
- [hr] Na zahtjev ćete dobiti ova uputstva za montažu i priključenje i na svom jeziku.
- [hu] Egyeztetés után, kérésére, ezt a szerelési- és csatlakoztatási leírást, biztosítjuk az ön anyanyelvén is.
- [it] Questa istruzione di collegamento e montaggio è inoltre disponibile nella vostra lingua su richiesta.
- [lt] Jei jums reikėtų šios įdiegimo ir pajungimo instrukcijos valstybine kalba, teiraukitės pardavėjo.
- [lv] Šo montāžas un pieslēgšanas instrukciju pēc pieprasījuma varat saņemt arī savas valsts valodā.
- [mt] Dan il-manwal dwar il-muntagġ u konnessjonijiet huwa disponibbli wkoll fil-lingwa tieghek.
- [nl] Op aanvraag kunt u deze montage- en installatiehandleiding ook in uw taal verkrijgen.
- [pl] Niniejsza instrukcja montażu i podłączenia jest dostępna na życzenie w języku polskim.
- [pt] Instruções de ligação e montagem podem ser disponibilizadas em outros idiomas também - consulte-nos.
- [ro] La cererea dumneavoastră, vă trimitem instrucțiunile de folosire și instrucțiunile de montaj și în limba română.
- [sk] Na vyžiadanie obdržíte tento návod na montáž a pripojenie takisto v jazyku vašej krajiny.
- [sl] Na zahtevo boste dobili ta navodila za montažo in priklop tudi v vašem domačem jeziku.
- [sv] Den här monterings- och elinstallation instruktionen finns även tillgänglig på ditt nationella språk efter förfrågan.

Importer for United Kingdom

forTop Automation & Energy Control UK Ltd
Malvern Hills Science Park
Geraldine Road
WR14 3SZ Malvern, Worcestershire
United Kingdom
www.4top.co.uk



RF 10 SW868/SW915/SW917/SW922

Montage- und Anschlussanleitung / Funkschalter
Mounting and wiring instructions / Wireless switch
Instructions de montage et de câblage / Interrupteur sans fil
Istruzioni di montaggio e collegamento / Interruttore wireless
Instruções de montagem e instalação / Interruptor sem fio

Raum für Notizen
Space for notes
Feuille de notes
Blocco note
Bloco de notas



RF 10 SW868/SW915/SW917/SW922

Montage- und Anschlussanleitung / Funkschalter
Mounting and wiring instructions / Wireless switch
Instructions de montage et de câblage / Interrupteur sans fil
Istruzioni di montaggio e collegamento / Interruttore wireless
Instruções de montagem e instalação / Interruptor sem fio

Raum für Notizen
Space for notes
Feuille de notes
Blocco note
Bloco de notas



RF 10 SW868/SW915/SW917/SW922

Montage- und Anschlussanleitung / Funkschalter
Mounting and wiring instructions / Wireless switch
Instructions de montage et de câblage / Interrupteur sans fil
Istruzioni di montaggio e collegamento / Interruttore wireless
Instruções de montagem e instalação / Interruptor sem fio

Raum für Notizen
Space for notes
Feuille de notes
Blocco note
Bloco de notas