



// ES 13 SB

Montage- und Anschlussanleitung / Positionsschalter
Mounting and wiring instructions / Position switch
Instructions de montage et de câblage / Interrupteur de position
Istruzioni di montaggio e collegamento / Interruttore di posizione
Instruções de montagem e instalação / Chave fim de curso
Инструкция по монтажу и подключению / Позиционный выключатель

Deutsch (Originalbetriebsanleitung)

Bestimmung und Gebrauch

Die Sicherheitsschalter für drehbare Schutzeinrichtungen ES 13 SB dienen dem Einsatz in Sicherheitsstromkreisen zur Stellungsüberwachung beweglicher Schutzeinrichtungen nach EN ISO 14119 (EN 1088) Bauart 1 und EN 60947-5-1.

Befestigung und Anschluss

Den Sicherheitsschalter auf einer ebenen Fläche befestigen. Wird der Drehpunkt der Schutztür direkt mit der Welle des Scharniersicherheitsschalters verbunden, öffnet der Öffnerkontakt nach 5° Wellendrehung. **Bitte beachten: Je breiter die Schutztür desto größer der Öffnungsspalt!** Den Schalter so montieren, dass die Welle mit dem Zapfen der Schutztür fluchtet. Anschließend die formschlüssige Verbindung zwischen Schalterwelle und Schutztür herstellen. Hierzu die versetzt angeordneten Bohrlöcher in der Welle nutzen. Bei der Montage darauf achten, dass ein Verschieben des Geräts nicht möglich ist. Dies gilt auch im Fehlerfall. Gerät gegen unbefugte Manipulation sichern, z.B. mit Einweg-Sicherheitsschrauben. Sie sind optional erhältlich. **Bei der Montage des Geräts die Anforderungen nach EN ISO 14119, insbesondere den Punkt 5.2, berücksichtigen!** Beachten Sie die Hinweise der Normen EN ISO 12100 und EN 14120.

Hinweise

Der elektrische Anschluss darf nur von autorisiertem Fachpersonal durchgeführt werden. Das Gerät nicht als mechanischen Anschlag verwenden. Die Gebrauchslage ist beliebig. Umbauten und Veränderungen am Gerät sind nicht gestattet. Die hier beschriebenen Produkte wurden entwickelt, um als Teil einer Gesamtanlage oder Maschine sicherheitsgerichtete Funktionen zu übernehmen. Ein komplettes sicherheitsgerichtetes System enthält in der Regel Sensoren, Auswerteeinheiten, Meldegeräte und Konzepte für sichere Abschaltungen. Für die Verschaltung des Geräts in das Gesamtsystem muss die in der Risikoanalyse festgelegte Steuerungskategorie durchgehend eingehalten werden. Hierzu ist auch eine Validierung nach EN ISO 13849-2 bzw. nach EN 62061 erforderlich. **Desweiteren kann der Performance-Level nach EN ISO 13849-1 bzw. SIL-CL-Level nach EN 62061 durch Verkettung von mehreren Sicherheitsbauteilen und anderen sicherheitsgerichteten Geräten, z.B. Reihenschaltung von Sensoren, niedriger ausfallen als die Einzellevel.** Es liegt im Verantwortungsbereich des Herstellers einer Anlage oder Maschine, die korrekte Gesamtfunktion sicherzustellen. Technische Änderungen vorbehalten. steute übernimmt keine Haftung für Empfehlungen, die durch diese Beschreibung gegeben oder impliziert werden. Aufgrund dieser Beschreibung können keine neuen, über die allgemeinen steute-Lieferbedingungen hinausgehenden, Garantie-, Gewährleistungs- oder Haftungsansprüche abgeleitet werden.

Wartung

Bei rauen Betriebsbedingungen empfehlen wir eine regelmäßige Wartung mit folgenden Schritten:

1. Prüfen des Betätigers auf Leichtgängigkeit.
2. Entfernen von Schmutz.
3. Prüfen der Leitungseinführung und -anschlüsse.

Reinigung

- Bei feuchter Reinigung: Wasser oder milde, nicht-scheuernde, nicht-kratzende Reinigungsmittel verwenden.
- Keine aggressiven Reinigungs- oder Lösungsmittel verwenden.

Entsorgung

- Nationale, lokale und gesetzliche Bestimmungen zur Entsorgung beachten.
- Materialien getrennt dem Recycling zuführen.

English

Purpose and use

The safety switches for hinged guards ES 13 SB are used in safety circuits to monitor the position of mobile safety guards to EN ISO 14119 (EN 1088) type 1 and EN 60947-5-1.

Mounting and wiring

Mount the safety switch on an even surface. If the turning angle of the guard door is directly fixed to the cam of the hinge safety switch, the guard door opens at 5° cam travel. **Please observe: The wider the guard door, the bigger the opening of the guard door!** Mount the switch in such a way that the cam and the door hinge are in one line. After fixing the switch, carry out the positive linkage between switch cam and guard door. Therefore, use the offset positioned boreholes in the cam. Ensure that the device cannot be moved from its position. Ensure this in case of failure, too. For protection against unauthorized manipulation, use e.g. one-way safety screws. These are optionally available. **When mounting the device, observe the requirements of EN 14119, especially the section 5.2!** Observe the instructions in the standards EN ISO 12100 and EN 14120.

Notices

The electrical connection may only be carried out by authorised personnel. Do not use the device as a mechanical endstop. Any mounting position is possible. Reconstruction and alterations to the device are not allowed. The described products were developed in order to assume safety functions as part of an entire plant or machine. A complete safety system normally covers sensors, monitoring modules, indicator switches and concepts for safe disconnection. For the integration of the device in the entire system, the control category determined in the risk assessment must be strictly observed and respected. Therefore, a validation according to EN ISO 13849-2 or EN 62061 is necessary. **Furthermore, the Performance Level according to EN ISO 13849-1 and SIL CL Level according to EN 62061 can be lower than the single level because of the combination of several safety components and other safety-related devices, e.g. by serial connection of sensors.** It is the responsibility of the manufacturer of a plant or machine to guarantee the correct general function. Subject to technical modifications. steute does not assume any liability for recommendations made or implied by this description. New claims for guarantee, warranty or liability cannot be derived from this document beyond the general terms and conditions of delivery.



// ES 13 SB

Montage- und Anschlussanleitung / Positionsschalter Mounting and wiring instructions / Position switch Instructions de montage et de câblage / Interrupteur de position Istruzioni di montaggio e collegamento / Interruttore di posizione Instruções de montagem e instalação / Chave fim de curso Инструкция по монтажу и подключению / Позиционный выключатель

English

Maintenance

With rough conditions, we recommend routine maintenance as follows:

1. Check actuator for easy operation.
2. Remove all dirt.
3. Check sealing of the cable or conduit connections.

Cleaning

- In case of damp cleaning: use water or mild, non-scratching, non-chafing cleaners.
- Do not use aggressive cleaners or solvents.

Disposal

- Observe national, local and legal regulations concerning disposal.
- Recycle each material separately.

Français

Destination et utilisation

Les interrupteurs de sécurité pour protecteurs pivotants ES 13 SB sont prévus pour l'utilisation dans les circuits de sécurité et destinés à la surveillance de protecteurs mobiles selon EN ISO 14119 (EN 1088) type de construction 1 et EN 60947-5-1.

Montage et raccordement

Fixer l'interrupteur de sécurité sur une surface plane. Si le centre de rotation de porte de protection est connecté directement avec l'axe de l'interrupteur de sécurité sur charnières, le contact NF ouvre à 5° rotation de l'axe. **Attention: plus la porte de protection est large, plus grande est l'ouverture de la porte!** Fixez l'interrupteur de sorte que l'axe aligne sur le tenon de la porte de protection. Ensuite la liaison positive entre l'axe de l'interrupteur et la porte de protection doit être établie. Pour la fixation utilisez les trous percés au foret décalés sur l'axe. Tout déplacement de l'interrupteur de position, même en cas de défaillance, doit être empêché. Observer pour le montage qu'une fois le dispositif mis en place, il n'est plus possible de le déplacer, même en cas de défaillance. Sécuriser le dispositif contre toute manipulation non autorisée, par ex. avec des vis de sécurité indémontables. Elles sont disponibles en option. **Lors du montage du dispositif, respecter les exigences selon EN 14119, en particulier le point 5.2!** Respecter également les indications des normes EN ISO 12100 et EN 14120.

Remarques

Seuls des électriciens compétents peuvent effectuer le raccordement électrique. Le dispositif ne peut pas servir de butée mécanique. La position de montage est indifférente. Des transformations et modifications de le dispositif ne sont pas autorisées. Les produits décrits dans ces instructions de montage ont été développés pour effectuer des fonctions de sécurité comme éléments d'une machine ou installation complète. Un système de sécurité se compose généralement de multiples capteurs, modules de sécurité, dispositifs de signalisation et concepts assurant un déclenchement sûr. Pour câblage du dispositif dans

le système entier, la catégorie déterminée dans l'analyse des risques est à observer et à respecter strictement. Pour ce faire, une validation selon EN ISO 13849-2 ou selon EN 62061 est nécessaire. **De plus, le niveau de performance PL selon EN ISO 13849-1 ou niveau d'intégrité de sécurité SIL selon EN 62061 peut être inférieur au niveau des composant de sécurité pris individuellement, dans le cas d'une mise-en-série, par exemple.** Le constructeur d'une machine ou installation doit assurer le fonctionnement de l'ensemble. Sous réserve de modifications techniques. Les caractéristiques et recommandations figurant dans ce document sont données exclusivement à titre d'information et sans engagement contractuel de la part de steute. En raison de cette description, aucune garantie, responsabilité, ou droit à un dédommagement allant au-delà des conditions générales de livraison de steute ne peut être pris en compte.

Entretien

En cas de fonctionnement dans un environnement difficile, il est recommandé d'effectuer un entretien régulier qui consiste à:

1. Contrôler que l'organe de manoeuvre fonctionne librement.
2. Eliminer les salissures.
3. Contrôler les entrées de câble et les raccordements.

Nettoyage

- Pour un nettoyage humide: utiliser de l'eau ou un nettoyant doux, non abrasif, qui ne raye pas.
- Ne pas utiliser de nettoyeurs ou solvants agressifs.

Elimination des déchets

- Observer les dispositions nationales, locales et légales pour l'élimination.
- Trier les déchets pour le recyclage.

Italiano

Destinazione ed uso

Gli interruttori di sicurezza per cerniere ES 13 SB sono utilizzati nei circuiti di sicurezza per monitorare la posizione delle protezioni mobili di sicurezza secondo EN ISO 14119 (EN 1088) tipo 1 e EN 60947-5-1.

Montaggio e collegamenti

Montare l'interruttore di sicurezza su una superficie piana. Se si collega l'asse di rotazione della porta di protezione direttamente con l'albero dell'interruttore per cerniere, il contatto NC apre dopo una rotazione di 5° dell'albero. **Attenzione: Più la porta è larga, più sarà ampia la fessura di apertura della porta!** Montare l'interruttore in modo che l'albero sia allineato con il perno della porta. Creare successivamente l'accoppiamento tra l'albero dell'interruttore e la porta di protezione. Utilizzare a tale scopo i fori sfalsati predisposti sull'albero. Durante il montaggio, assicurarsi che il fincorsa non possa essere spostato, anche in caso di guasto. Proteggere il dispositivo da eventuali manipolazioni, ad esempio utilizzando viti di sicurezza monouso, disponibili come accessori. **Nel montaggio del dispositivo, osservare i requisiti della normativa EN 14119, in particolare il punto 5.2!** Rispettare le istruzioni secondo le normative EN ISO 12100 e EN 14120.



// ES 13 SB

Montage- und Anschlussanleitung / Positionsschalter
Mounting and wiring instructions / Position switch
Instructions de montage et de câblage / Interrupteur de position
Istruzioni di montaggio e collegamento / Interruttore di posizione
Instruções de montagem e instalação / Chave fim de curso
Инструкция по монтажу и подключению / Позиционный выключатель

Italiano

Indicazioni

Il collegamento elettrico deve essere effettuato solo da personale autorizzato. Non usare il dispositivo come mezzo meccanico di arresto. Ogni posizione di montaggio è possibile. Ricostruzioni e modifiche al dispositivo non sono permesse. I prodotti descritti sono stati sviluppati con l'intento di svolgere funzioni di sicurezza come una parte di un intero impianto o macchinario. Di norma un completo sistema di sicurezza comprende sensori, unità di valorizzazione, apparecchi di segnalazione nonché sistemi per uno spegnimento sicuro. Per collegare il dispositivo nel sistema globale, deve essere mantenuta la categoria di controllo definita nell'analisi del rischio. A tal fine è richiesta anche una convalida secondo EN ISO 13849-2 o EN 62061. **Inoltre, il Performance Level secondo EN ISO 13849-1 e SIL CL Level secondo EN 62061 può essere inferiore rispetto al singolo livello, a causa della combinazione di diversi componenti di sicurezza ed altri dispositivi di sicurezza, come ad esempio il collegamento in serie di sensori.** Il produttore di un impianto o macchinario si assume la responsabilità della sua corretta funzione globale. Soggetta a modifiche tecniche. steute non si assume alcuna responsabilità per consigli espressi o contenuti nella presente descrizione. Sulla base della presente descrizione non è possibile formulare richieste di garanzia o responsabilità che vadano oltre le condizioni generali di consegna della steute.

Manutenzione

In condizioni di impiego in ambienti gravosi si consiglia una manutenzione periodica come segue:

1. Controllare che il movimento dell'attuatore sia libero.
2. Rimuovere tutti i residui di sporco.
3. Verificare le entrate e i collegamenti dei cavi.

Pulizia

- Per la pulizia a umido: utilizzare acqua oppure detergenti delicati, non abrasivi, non graffianti.
- Non utilizzare detergenti o solventi aggressivi.

Smaltimento

- Osservare le norme nazionali, locali e legali per lo smaltimento.
- Riciclare ciascun materiale separatamente.

Português

Finalidade e uso

As chaves de segurança para proteções giratórias ES 13 SB são usados nos circuitos de segurança para monitorar a posição dos protetores de segurança móveis para EN ISO 14119 (EN 1088) tipo 1 e EN 60947-5-1.

Montagem e conexão

Monte a chave de segurança em uma superfície uniforme. Se o ângulo de giro da porta de proteção estiver diretamente fixado ao came do comutador de segurança da dobradiça, a porta de proteção se abre no

curso de 5°. **Por favor, observe: quanto maior a porta de proteção, maior a sua abertura!** Monte a chave de forma que o came e a dobradiça da porta fiquem em linha. Após fixar a chave, faça a ligação positiva entre o came do interruptor e a porta de proteção. Portanto, use os furos posicionados em offset no came. Assegure-se de que o dispositivo não possa ser deslocado, mesmo em caso da ocorrência de falha. Para proteção contra manipulação não autorizada use parafusos de segurança que estão disponíveis opcionalmente. **Quando da montagem do dispositivo, observar os requerimentos da norma EN 14119, especialmente o parágrafo 5.2!** Observar as instruções na norma EN ISO 12100 e EN 14120.

Observações

A ligação elétrica somente poderá ser executada por profissionais devidamente qualificados e credenciados. O dispositivo não pode ser utilizado como batente mecânico. O posicionamento de uso é livre. Modificações e alterações no dispositivo não são permitidas. Os produtos aqui descritos foram desenvolvidos para assumir as funções de segurança, parcial e/ou total de um equipamento/instalação ou máquina. Um completo sistema de segurança normalmente abrange os sensores, módulos de monitoramento e chaves indicadoras para um desconexão segura. Para integração do dispositivo no sistema completo, a categoria de determinada na avaliação de risco tem que ser estritamente observada e respeitada. Além disso, é necessária validação de acordo com EN ISO 132849-2 ou EN 62061. **Além disto o Performance Level de acordo com EN ISO 13849-1 ou SIL CL Level de acordo com EN 62061 pode ser reduzido quando encadeados diversos componentes de segurança ou outros dispositivos relacionados a segurança, como por exemplo conectando diversos sensores em série.** É de responsabilidade do fabricante da instalação ou máquina assegurar o perfeito funcionamento de todas as funções. Sujeito a alterações técnicas. A steute não assume qualquer responsabilidade por recomendações que possam vir a ser deduzidas, ou, implícitas ao texto constante nesta descrição. Esta descrição não permite que se façam quaisquer tipos de exigências adicionais que possam vir a ultrapassar ao estabelecido nas condições gerais de fornecimento, garantias, responsabilidades e/ou penalidades.

Manutenção

Nos casos em que os equipamentos estiverem instalados em condições ambientes adversas é recomendado que seja realizada a conservação obedecendo os passos seguintes:

1. Verificar se o acionamento está desobstruído.
2. Eliminar restos de sujeira.
3. Verificar o estado da vedação do prensa cabos.

Limpeza

- Em caso de limpeza úmida: Use água e produtos de limpeza não abrasivos.
- Não utilize produtos de limpeza agressivos e solventes.

Descarte

- Observe as disposições legais locais a referente ao descarte.
- Separar materiais recicláveis.



// ES 13 SB

Montage- und Anschlussanleitung / Positionsschalter Mounting and wiring instructions / Position switch Instructions de montage et de câblage / Interrupteur de position Istruzioni di montaggio e collegamento / Interruttore di posizione Instruções de montagem e instalação / Chave fim de curso Инструкция по монтажу и подключению / Позиционный выключатель

Русский

Предназначение и использование

Выключатели безопасности с отделяемым активатором ES 13 SB служат для применения в цепях защитного электрического контура при контроле положения подвижных защитных устройств по EN ISO 14119 (EN 1088) конструкция 1 и EN 60947-5-1.

Монтаж и подключение

Выключатель безопасности крепить на плоской поверхности. Если ось вращения защитной двери будет непосредственно связана с валом шарнирного выключателя безопасности, нормальнозамкнутый контакт откроется через 5° поворота вала. **Обратите внимание: чем шире защитная дверь, тем больше открытая щель!** Выключатель монтировать так, чтобы вал и цапфа двери были соосными. В след за этим установить геометрически замкнутое соединение вала выключателя и защитной двери. Для этого использовать смещенные отверстия в вале. При монтаже обратить внимание на то, чтобы сдвиг устройства был невозможен. Это действует также и на случай ошибки. Устройство обезопасить от несанкционированных манипуляций, напр. при помощи одноразовых защитных винтов. Они доступны опционально. **При монтаже устройства соблюдать требования в соответствии с EN 14119, особенно пункт 5.2!** Обратите внимание на указания норм EN ISO 12100 и EN 14120.

Замечания

Электрические соединения, должны осуществляться только специально уполномоченным персоналом. Не используйте устройство в качестве механического стопора. Различные монтажные позиции возможны. Переделки и изменения в устройстве недопустимы. Описанные здесь продукты были разработаны так, чтобы в качестве составной части целой установки или машины взять на себя выполнение функций безопасности. Полная система безопасности обычно включает в себя датчики, контрольные модули, инициирующие выключатели и возможности для безопасного разъединения. Для встраивания устройства в общую систему необходимо сквозное соблюдение определенной анализом риска категории управления. Для этого необходима проверка на соответствие нормам EN ISO 13849-2 либо EN 62061. **Кроме того в результате последовательного включения в цепь нескольких модулей безопасности и других ориентированных на безопасность приборов, например последовательное включение датчиков, уровень Performance Level по EN ISO 13849-1 либо SIL CL Level по EN 62061 может оказаться ниже уровня отдельного прибора.** Обеспечение корректной общей работы входит в круг обязанностей изготовителя установки или машины. Возможны технические изменения. Кроме того steute (Штойтэ) не принимает ответственности за рекомендации, сделанные или подразумеваемые этим описанием. Из этого описания новые требования к гарантии, гарантия или ответственность не могут быть получены вне основных терминов и условий поставки.

Техническое обслуживание

В тяжелых условиях эксплуатации, мы рекомендуем регулярное техническое обслуживание, как указано ниже:

1. Проверяйте активатор на легкость срабатывания.

2. Удалите всю грязь или частицы.
3. Проверяйте изоляцию кабеля а также разъемы и контакты подключения.

Очистка

- При влажной очистке: использовать воду или мягкие, не абразивные и не царапающие чистящие средства.
- Не использовать агрессивные чистящие средства или растворители.

Утилизация

- Соблюдать национальные, локальные и нормативные требования по утилизации.
- Материалы отдавать в утилизацию отдельно.

Montagehinweise

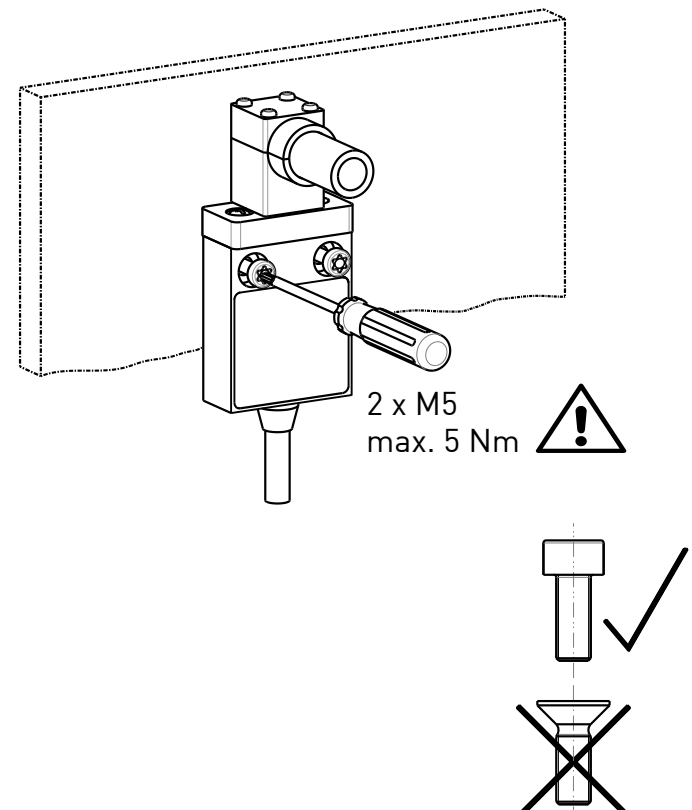
Mounting notes

Montage correct

Montaggio corretto

Observações de montagem

Инструкции по монтажу

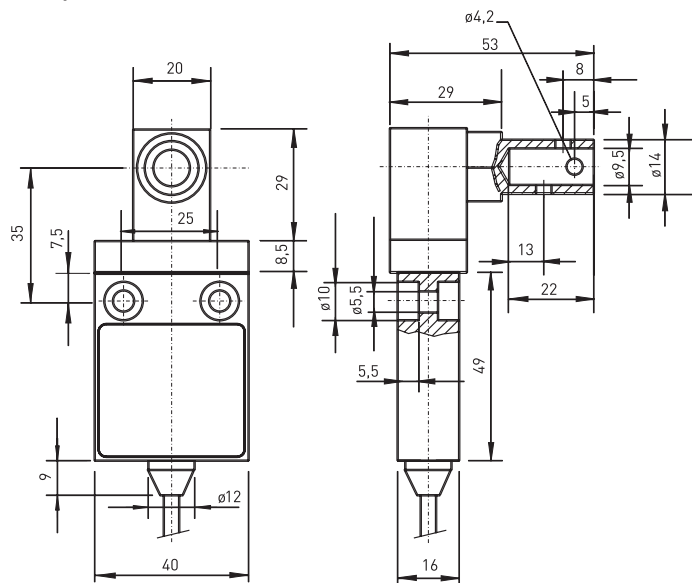




// ES 13 SB

Montage- und Anschlussanleitung / Positionsschalter
 Mounting and wiring instructions / Position switch
 Instructions de montage et de câblage / Interrupteur de position
 Istruzioni di montaggio e collegamento / Interruttore di posizione
 Instruções de montagem e instalação / Chave fim de curso
 Инструкция по монтажу и подключению / Позиционный выключатель

Abmessungen
 Dimensions
 Dimensions
 Dimensioni
 Dimensões
 Габариты



Deutsch (Originalbetriebsanleitung)

Technische Daten

Angewandte Normen EN 60947-5-1; EN ISO 13849-1; EN ISO 14119
 Gehäuse glasfaserverstärkter, schlagfester Thermo-
 plast, selbstverlöschend UL 94-V0,
 schutzisoliert
 Bauart 1
 Kodierungsstufe keine Kodierung
 Schutzart IP67 nach IEC/EN 60529
 Schaltsystem Schleichschaltung, Öffner zwangsöffnend ⊖
 Schaltelemente 1 Öffner/1 Schließer oder 2 Öffner, Form Zb
 Anschlussart 4-adrige PVC-Leitung H05 VV-F 0,75 mm²
 B_{10d} (10% Nennlast) 2 Millionen
 T_M max. 20 Jahre
 U_{imp} 4 kV
 U_i 250 V
 I_{the} 6 A
 Gebrauchskategorie AC-15; DC-13
 Bemessungsbetriebs-
 strom/-spannung 6 A/250 VAC; 4 A/24 VDC
 Kurzschlusschutz 6 A gG/gN-Sicherung
 Mechan. Lebensdauer > 1 Million Schaltspiele
 Umgebungstemperatur -20 °C ... +75 °C
 Kontaktöffnungsweite 2 x 4 mm

English

Technical data

Applied standards EN 60947-5-1; EN ISO 13849-1; EN ISO 14119
 Enclosure fibreglass-reinforced, shockproof thermo-
 plastic, self-extinguishing UL 94-V0,
 protective insulation
 Switch type type 1
 Coding level no coding
 Degree of protection IP67 to IEC/EN 60529
 Switching system slow action, positive break NC contacts ⊖
 Switching elements 1 NC/1 NO or 2 NC, type Zb
 Connection 4-wire PVC-cable H05 VV-F 0.75 mm²
 B_{10d} (10% nominal
 load) 2 millions
 T_M max. 20 years
 U_{imp} 4 kV
 U_i 250 V
 I_{the} 6 A
 Utilisation category AC-15; DC-13
 Rated operating
 current/ voltage 6 A/250 VAC; 4 A/24 VDC
 Max. fuse rating 6 A gG/gN fuse
 Mechanical life > 1 million operations
 Ambient temperature -20 °C ... +75 °C
 Contact opening 2 x 4 mm

Kontakte
 Contacts
 Contacts
 Contatti
 Contatos
 Контакты

ES 13 SB 10/1S	Zb	180° 15° 0° 15° 180°	BK-BK BN-BU
ES 13 SB 20		180° 15° 0° 15° 180°	BK-BK BN-BU

Die dargestellten Schaltsymbole beziehen sich auf den unbetätigten Zustand.
 Contact symbols are shown for the not actuated switch.
 Interrupteurs représentés contacts au repos, pas actionnés.
 I simboli grafici dei contatti si riferiscono allo stato inattivo dell'interruttore.
 Os símbolos de comutação representam o estado inativo.
 Символы контактов показаны для невключенного выключателя.



// ES 13 SB

Montage- und Anschlussanleitung / Positionsschalter
 Mounting and wiring instructions / Position switch
 Instructions de montage et de câblage / Interrupteur de position
 Istruzioni di montaggio e collegamento / Interruttore di posizione
 Instruções de montagem e instalação / Chave fim de curso
 Инструкция по монтажу и подключению / Позиционный выключатель

Français

Données techniques

Normes appliquées	EN 60947-5-1; EN ISO 13849-1; EN ISO 14119
Boîtier	thermoplastique renforcé de fibres de verre, résilient, auto-extinguible UL94-V0, double isolation
Type d'interrupteur	type de construction 1
Niveau de codage	aucun codage
Étanchéité	IP67 selon IEC/EN 60529
Système de commutation	action dépendante, contact NF à ouverture positive ⊖
Éléments de commutation	1 NF/1 NO ou 2 NF, type Zb
Raccordement	câble PVC à 4 conducteurs H05 VV-F 0,75 mm ²
B _{10d} (10% charge nominale)	2 millions
T _M	max. 20 ans
U _{imp}	4 kV
U _i	250 V
I _{the}	6 A
Catégorie d'utilisation	AC-15; DC-13
Courant/tension assigné d'emploi	6 A/250 VAC; 4 A/24 VDC
Protection contre court-circuit	fusible 6 A gG/gN
Durée de vie mécanique	> 1 million manoeuvres
Température ambiante	-20 °C ... +75 °C
Course d'ouverture de contact	2 x 4 mm

I _{the}	6 A
Categoria d'impiego	AC-15; DC-13
Corrente/tensione d'esercizio nominale	6 A/250 VAC; 4 A/24 VDC
Protezione da corto circuito	6 A gG/gN fusibile
Durata meccanica	> 1 milione di manovre
Temperatura circostante	-20 °C ... +75 °C
Ampiezza di apertura dei contatti	2 x 4 mm

Português

Dados técnicos

Normas aplicáveis	EN 60947-5-1; EN ISO 13849-1; EN ISO 14119
Involúcro	termoplástico reforçado com fibras de vidro, resistente a impacto, auto-extintor UL 94-V0, isolamento de proteção
Tipo de fim de curso	tipo 1
Nível de codificação	não codificação
Grau de proteção	IP67 de acordo com IEC/EN 60529
Sistema de comutação	ação lenta, contato NF de ruptura forçada ⊖
Elementos de comutação	1 NF/1 NA ou 2 NF, tipo Zb
Conexão	cabo de PVC de 4 vias H05 VV-F 0,75 mm ²
B _{10d} (10% carga nominal)	2 milhões
T _M	máx. 20 anos
U _{imp}	4 kV
U _i	250 V
I _{the}	6 A
Categoria de utilização	AC-15; DC-13
Dimensionamento da tensão/voltagem de operação	6 A/250 VAC; 4 A/24 VDC
Proteção contra curto circuito	fusível 6 A gG/gN
Durabilidade mecânica	> 1 milhão de operações
Temperatura ambiente	-20 °C ... +75 °C
Capacidade de abertura do contacto	2 x 4 mm

Italiano

Dati tecnici

Norme applicate	EN 60947-5-1; EN ISO 13849-1; EN ISO 14119
Custodia	termoplastica rinforzata con fibre di vetro, antiurto, autoestinguente UL94-V0, isolamento protettivo
Tipo di interruttore	tipo 1
Livello di codifica	no codifica
Grado di protezione	IP67 secondo IEC/EN 60529
Sistema di commutazione	commutazione lenta, contatto NC ad apertura obbligatoria ⊖
Elementi di commutazione	1 NC/1 NA o 2 NC, tipo Zb
Collegamento	cavo in PVC a 4 fili H05 VV-F 0,75 mm ²
B _{10d} (10% carico nominale)	2 milioni
T _M	max. 20 anni
U _{imp}	4 kV
U _i	250 V

Русский

Технические данные

Примененные нормы	EN 60947-5-1; EN ISO 13849-1; EN ISO 14119
Корпус	армированный стекловолокном, ударопрочный термопластик, не поддерживающий горение UL 94-V0, с защитной изоляцией
Тип выключателя	конструкция 1
Степень кодировки	нет кодировки



// ES 13 SB

Montage- und Anschlussanleitung / Positionsschalter
 Mounting and wiring instructions / Position switch
 Instructions de montage et de câblage / Interrupteur de position
 Istruzioni di montaggio e collegamento / Interruttore di posizione
 Instruções de montagem e instalação / Chave fim de curso
 Инструкция по монтажу и подключению / Позиционный выключатель

Русский

Класс защиты	IP67 по IEC/EN 60529
Коммутирующая система	плавное переключение, НЗ с положительным размыкаемым контактом ⊖
Коммутирующие элементы	1 НЗ/1 НР или 2 НЗ, тип Zb
Вид подключения	4-жилы, ПВХ-кабель H05 VV-F 0,75 мм ²
V_{10d} (10% номинальной нагрузки)	2 миллиона
T_M	макс. 20 лет
U_{imp}	4 kV
U_i	250 V
I_{the}	6 A
Категории использования	AC-15; DC-13
Расчетные рабочие ток/напряжение	6 A/250 VAC; 4 A/24 VDC
Защита от короткого замыкания	6 A gG/gN предохранитель
Механ. долговечность	1 миллион циклы коммутации
Температура окружающей среды	-20 °C ... +75 °C
Ширина размыкания контактов	2 x 4 мм

Herstellungsdatum	2E3 =>	KW 23 / 2019
Production date		CW 23 / 2019
Date de fabrication		semaine 23 / 2019
Data di produzione		settimana 23 / 2019
Data de fabricação		semana 23 / 2019
Дата изготовления		календарная неделя 23 / 2019

E	2019	F	2020	G	2021
H	2022	I	2023	J	2024

EU-KONFORMITÄTSERKLÄRUNG EU DECLARATION OF CONFORMITY

gemäß der EG-Maschinenrichtlinie 2006 / 42 / EG
according to EC Machinery Directive 2006 / 42 / EC

**Art und Bezeichnung der Betriebsmittel /
Type and name of equipment:**

ES 13 ...

**Beschreibung des Betriebsmittels /
Description of the component:**

Positionsschalter (mit Sicherheitsfunktion) /
position switch (with safety function)

Hiermit erklären wir, dass die oben aufgeführten elektrischen Betriebsmittel aufgrund der Konzipierung und Bauart der oben genannten Richtlinie entsprechen. /

We hereby declare that the above mentioned electrical equipment conforms to the named directive.

Relevante EG-Richtlinie / Relevant EC directive	Angewandte harmonisierte Normen / Applied harmonized standards	Anmerkungen / Comments
2006 / 42 / EG Maschinenrichtlinie / 2006 / 42 / EC Machinery Directive	EN 60947-5-1:2017; EN ISO 14119:2013	

Weitere angewandte EU-Richtlinien / Additionally applied EU directives	Harmonisierte Normen / Harmonised standards
2014 / 30 / EU EMV-Richtlinie / 2014 / 30 / EU EMC Directive	nicht anwendbar nach EN 60947-1:2007 +A1:2011 +A2:2014 / not applicable to EN 60947-1:2007 +A1:2011 +A2:2014
2014 / 35 / EU Niederspannungsrichtlinie / 2014 / 35 / EU Low Voltage Directive	EN 60947-5-1:2017
2011 / 65 / EU RoHS-Richtlinie / 2011 / 65 / EU RoHS Directive	EN 50581:2012

**Verantwortlich technische Dokumentation /
Responsible for technical documentation:**

Marc Stanesby (Geschäftsführer / Managing Director)

Marc Stanesby
Rechtsverbindliche Unterschrift,
Marc Stanesby (Geschäftsführer) /
Legally binding signature,
Marc Stanesby (Managing Director)

**Löhne, 02. Oktober 2018 / October 2nd, 2018
Ort und Datum der Ausstellung / Place and date of issue**

steute Technologies GmbH & Co KG, Brückenstr. 91, 32584 Löhne, Germany



Zusatzinformation zu Montage- und Anschlussanleitungen Additional information on mounting and wiring instructions Information complémentaire aux instructions de montage et de câblage Ulteriori informazioni sulle istruzioni di collegamento e montaggio Informação adicional para as instruções de montagem Дополнительная информация по монтажу и инструкциям по подключению

Auf Anfrage erhalten Sie diese Montage- und Anschlussanleitung auch in Ihrer Landessprache.

This mounting and wiring instruction is also available in your national language on request.

Ces Instructions de montage et de câblage sont disponibles sur demande, dans votre langue nationale.

Questa istruzione di collegamento e montaggio e' inoltre disponibile nella vostra lingua su richiesta.

Estas instrucciones de montaje y conexionado se pueden solicitar en su idioma.

Instruções de ligação e montagem podem ser disponibilizadas em outros idiomas também - consulte-nos.

Εφόσον το ζητήσετε λαμβάνετε αυτές τις οδηγίες τοποθέτησης και σύνδεσης και στην γλώσσα της χώρας σας.

Niniejsza instrukcja montażu i podłączenia jest dostępna na życzenie w języku polskim.

Op aanvraag kunt u deze montage- en installatiehandleiding ook in uw taal verkrijgen.

Den här monterings- och elinstallationsinstruktionerna finns även tillgängliga på ditt nationella språk efter förfrågan.

På anmodning kan De også rekvirere denne montage- og tilslutningsvejledning på Deres eget sprog.

Pyydettyessä asennus- ja kykentoäohjeet on saatavana myös sinun omalla äidinkielellä.

При поискване Вие ще получите тази асамблея, а също и връзката ръчно майчиния си език.

La cererea Dumneavoastră, vă trimitem instrucțiunile de folosire și instrucțiunile de montaj și în limba română.

Na požádání obdržíte tento návod na montáž a připojení také v jazyce vaší země.

Na vyžiadanie obdržíte tento návod na montáž a pripojenie takisto v jazyku vašej krajiny.

Egyeztetés után, kérésére, ezt a szerelési- és csatlakoztatási leírást, biztosítjuk az Ön anyanyelvén is.

Na zahtevo boste dobili ta navodila za montažo in priklop tudi v vašem domačem jeziku.

Na zahtjev ćete dobiti ova uputstva za montažu i priključenje i na svom jeziku.

Dan il-manwal dwar il-montaġġ u konnessjonijiet huwa disponibbli wkoll fil-lingwa tiegħek.

Soovi korral on see installimis- ja ühendusjuhend saadaval ka teie riigikeeles.

Jej jums reikėtų šios įdiegimo ir pajungimo instrukcijos valstybine kalba, teiraukitės pardavėjo.

Šo montāžas un pieslēgšanas instrukciju pēc pieprasījuma varat saņemt arī savas valsts valodā.

Arna iarraidh sin gheobhaidh tú na treoracha tionóil agus na treorach seo i do theanga féin.



// ES 13 SB

Montage- und Anschlussanleitung / Positionsschalter

Mounting and wiring instructions / Position switch

Instructions de montage et de câblage / Interrupteur de position

Istruzioni di montaggio e collegamento / Interruttore di posizione

Instruções de montagem e instalação / Chave fim de curso

Инструкция по монтажу и подключению / Позиционный выключатель



// ES 13 SB

Montage- und Anschlussanleitung / Positionsschalter

Mounting and wiring instructions / Position switch

Instructions de montage et de câblage / Interrupteur de position

Istruzioni di montaggio e collegamento / Interruttore di posizione

Instruções de montagem e instalação / Chave fim de curso

Инструкция по монтажу и подключению / Позиционный выключатель



// ES 13 SB

Montage- und Anschlussanleitung / Positionsschalter

Mounting and wiring instructions / Position switch

Instructions de montage et de câblage / Interrupteur de position

Istruzioni di montaggio e collegamento / Interruttore di posizione

Instruções de montagem e instalação / Chave fim de curso

Инструкция по монтажу и подключению / Позиционный выключатель