



// Ex AZM 415-3G/D / Ex AZP 415-3G/D

Montage- und Anschlussanleitung / Sicherheitszuhaltung

Mounting and wiring instructions / Solenoid interlock

Instructions de montage et de câblage / Dispositif d' interverrouillage

Istruzioni di montaggio e collegamento / Elettroserratura di sicurezza

Instruções de montagem e instalação / Chave de segurança com bloqueio

Инструкция по монтажу и подключению / Реле защитной блокировки

Deutsch (Originalbetriebsanleitung)

Nutzung der Montage- und Anschlussanleitung

Zielgruppe: autorisiertes Fachpersonal.

Sämtliche in dieser Montageanleitung beschriebenen Handhabungen dürfen nur durch ausgebildetes und vom Anlagenbetreiber autorisiertes Fachpersonal durchgeführt werden.

1. Montage- und Anschlussanleitung lesen und verstehen.
2. Geltende Vorschriften über Arbeitssicherheit und Unfallverhütung einhalten.
3. Gerät installieren und in Betrieb nehmen.

Auswahl und Einbau der Geräte sowie ihre steuerungstechnische Einbindung sind an eine qualifizierte Kenntnis der einschlägigen Gesetze und normativen Anforderungen durch den Maschinenhersteller geknüpft.

Im Zweifelsfall ist die deutsche Sprachversion dieser Anleitung maßgeblich.

Lieferumfang

1 Gerät, 1 Montage- und Anschlussanleitung, Kartonage.

Sicherheitshinweise



In diesem Dokument wird das Warndreieck zusammen mit einem Signalwort verwendet, um auf gefährliche Situationen hinzuweisen.

Die Signalwörter haben folgende Bedeutungen:

HINWEIS zeigt eine Situation an, die einen Sachschaden zur Folge haben könnte.	VORSICHT zeigt eine Situation an, die eine geringfügige oder mäßige Verletzung zur Folge haben könnte.
WARNUNG zeigt eine Situation an, die den Tod oder eine schwere Verletzung zur Folge haben könnte.	GEFAHR zeigt eine Situation an, die eine schwere Verletzung oder den Tod zur Folge hat.

Bestimmungsgemäßer Gebrauch



GEFAHR

Zweckentfremdete Verwendung und explosionsfähige Einsatzumgebung. **Explosionsgefahr! Verbrennungsgefahr!** Darf nicht in Kategorien 1 und 2/ Zonen 0 und 1 und Zonen 20 und 21 eingesetzt werden. Nur in zulässigen Kategorien/Zonen einsetzen. Gerät nur entsprechend der in dieser Montage- und Anschlussanleitung festgelegten Betriebsbedingungen verwenden. Gerät nur entsprechend dem in dieser Montage- und Anschlussanleitung genannten Einsatzzweck verwenden.

Das Gerät entspricht den Europäischen Normen für den Explosionsschutz EN 60079-0, -1, -7, -18 und -31. Es ist für den Einsatz in explosionsgefährdeten Bereichen der Zonen 2 und 22 nach EN 60079-14 vorgesehen. Die Anforderungen der EN 60079-14, z.B. in Bezug auf Staubablagerungen und Temperaturgrenzen, einhalten. Die Geräte stellen sicher, dass bewegliche Schutzeinrichtungen, wie Gitter, Häuben oder Türen im Zusammenwirken mit dem steuerungstechnischen Teil einer Maschine, wie sichere Zeitglieder oder Stillstandwächter, nicht geöffnet werden können, bis gefahrbringende Zustände (z.B. Nachlaufbewegungen) beendet sind.

Es sind zwei Versionen lieferbar.

1. Ruhestromprinzip: Zuhalten durch Feder, Entriegeln durch Spannung am Elektromagneten.
2. Arbeitsstromprinzip: Zuhalten durch Spannung am Elektromagneten, Entriegeln durch Feder. **Diese Version darf nur nach sorgfältiger Risikoanalyse eingesetzt werden, da bei Spannungsausfall sofort freigeschaltet wird.**

Besondere Bedingungen und X-Kennzeichnung

- Bei der pneumatischen Version Ex AZP 415 nur saubere und gefilterte Druckluft verwenden.
- Am Druckluftzylinder die Schutzart IP67 gewährleisten.
- Für die Verwendung in explosionsfähigen Atmosphären das Gerät so errichten und warten, dass mit gefährlicher elektrostatischer Aufladung nicht zu rechnen ist.
- Nur mit feuchtem Tuch reinigen.
- Die Sicherheitszuhaltung ist nur zum Einsatz in Bereichen mit brennbaren Stäuben mit einer Mindestzündenergie >1 mJ geeignet.
- Wenn keine extern vorgeordnete Sicherung mit einem Schaltvermögen von min. 1500 A verwendet wird: den maximal möglichen Kurzschlussstrom der speisenden Quelle auf das Ausschaltvermögen der internen Sicherung von 50 A begrenzen.

Installation, Montage, Demontage



GEFAHR

Spannungsführende Teile und explosionsfähige Atmosphäre. **Stromschlaggefahr! Explosionsgefahr! Verbrennungsgefahr!** Anschluss und Abklemmen nur durch qualifiziertes und autorisiertes Fachpersonal. Anschluss und Abklemmen nur in nicht-explosionsfähiger Umgebung.

Elektrostatische Aufladung. **Explosionsgefahr!** Um elektrostatische Aufladung zu vermeiden: inneren oder äußeren Erdungsanschluss verwenden.

Eindrähtige Leitungen min. 6 mm abisolieren. Mehrdrähtige Leitungen mit 6 mm langen Aderendhülsen versehen. Das Gehäuse besitzt einen inneren Schutzleiteranschluss für einen Leitungsquerschnitt von max. 1,5 mm² und zusätzlich einen äußeren Schutzleiteranschluss für max. 4 mm². Gerät und Betätiger auf einer ebenen Fläche befestigen. Das Gerät mit 4 Schrauben befestigen. Dafür sind 4 Befestigungsmöglichkeiten vorgesehen. Wegen Manipulationsgefahr: Zugänglichkeit von Betätigungselementen oder Ersatzbetätigern unterbinden. Bei der



// Ex AZM 415-3G/D / Ex AZP 415-3G/D

Montage- und Anschlussanleitung / Sicherheitszuhaltung

Mounting and wiring instructions / Solenoid interlock

Instructions de montage et de câblage / Dispositif d' interverrouillage

Istruzioni di montaggio e collegamento / Elettroserratura di sicurezza

Instruções de montagem e instalação / Chave de segurança com bloqueio

Инструкция по монтажу и подключению / Реле защитной блокировки

Deutsch (Originalbetriebsanleitung)

Montage darauf achten, dass ein Verschieben des Geräts nicht möglich ist. Dies gilt auch im Fehlerfall. Gerät gegen unbefugte Manipulation sichern, z.B. mit Einweg-Sicherheitsschrauben. Sie sind optional erhältlich. Bei anderer Befestigung, z.B. Nieten oder Schweißen, darauf achten, dass sich die Eintauchtiefe des codierten Betätigungsbügels nicht ändert. Eine betriebsmäßige Nutzung der Hilfsentriegelung durch geeignete Maßnahmen unterbinden. In entriegelter Stellung die Schutzvorrichtung durch die einstellbare Kugelrastung geschlossen halten. Mit einem 5-mm-Innensechskantschlüssel die gewünschte Zuhaltkraft durch Rechts-/Linksrotation erhöhen bzw. verringern. Die Zuhaltkraft immer so schwach wie möglich einstellen. Geräte mit Fluchtentriegelung so anbringen, dass eine Betätigung nur aus dem Gefahrenbereich erfolgen kann. Das Bedienteil der Fluchtentriegelung darf von außerhalb des gefährlichen Bereiches nicht erreichbar sein! **Bei der Montage des Geräts die Anforderungen nach EN 14119, insbesondere die Punkte 5.1 bis 5.7, berücksichtigen!** Beachten Sie die Hinweise der Normen EN ISO 12100 und EN ISO 14120.

Verwendung und Betrieb



GEFAHR

Spannungsführende Teile. **Stromschlaggefahr!** Schutzabdeckung über Kontaktanschlüssen muss unversehrt sein.



GEFAHR

Bei Überlastung der Kontakte zu hohe Betriebstemperaturen. **Explosionsgefahr! Verbrennungsgefahr!** Für Kurzschlusschutz Sicherungsgröße 6 A (gG/gN) verwenden.

- Gerät nur innerhalb der zulässigen elektrischen Belastungsgrenzen betreiben (siehe Technische Daten).
- Gerät nur innerhalb der zulässigen Umgebungstemperaturbereiche verwenden (siehe Typenschild und Technische Daten).

Reinigung



GEFAHR

Spannungsführende Teile. **Stromschlaggefahr!** Bei Reinigung: Schutzart IP67/IP64 beachten.



GEFAHR

Spannungsführende Teile. **Gefahr durch elektrostatische Aufladung.** Elektrostatische Aufladung vermeiden. Nur mit feuchtem Tuch reinigen.

- Bei feuchter Reinigung: Wasser oder milde, nicht-scheuernde, nicht-kratzende Reinigungsmittel verwenden.
- Keine aggressiven Reinigungs- oder Lösungsmittel verwenden.

Instandhaltung, Wartung, Reparatur



GEFAHR

Spannungsführende Teile. **Stromschlaggefahr!** Beschädigte und defekte Geräte nicht reparieren, sondern ersetzen.



GEFAHR

Explosionsfähige Atmosphäre. **Explosionsgefahr! Verbrennungsgefahr!** Maximale Schaltspiele beachten.



GEFAHR

Explosionsfähige Atmosphäre. **Explosionsgefahr! Verbrennungsgefahr!** Umbauten und Veränderungen am Gerät unterlassen.



GEFAHR

Spannungsführende Teile. **Stromschlaggefahr! Explosionsgefahr!** Gerät nur in spannungsfreiem Zustand öffnen.

Bei sorgfältiger Montage, unter der Beachtung der oben beschriebenen Hinweise, ist nur eine geringe Wartung notwendig. Wir empfehlen eine regelmäßige Wartung wie folgt:

1. Prüfen der Schaltfunktion.
2. Prüfen des Betätigers auf festen Sitz.
3. Ausrichtung von Sicherheitszuhaltung und Betätiger überprüfen.
4. Entfernen von Schmutz.
5. Deckel ordnungsgemäß verschrauben und verschließen, Anzugsmoment 0,5 ... 0,6 Nm.

Entsorgung

- Nationale, lokale und gesetzliche Bestimmungen zur Entsorgung beachten.
- Materialien getrennt dem Recycling zuführen.

Hinweise

Das Gerät nicht als mechanischen Anschlag verwenden. Die Gebrauchslage ist beliebig. Sie sollte so gewählt werden, dass kein grober Schmutz in die benutzte Öffnung eindringen kann. Für das Errichten von elektrischen Betriebsmitteln in explosionsgefährdeten Bereichen gilt die EN 60079-14. Zu beachten sind zudem die ATEX-Prüfbescheinigung und die darin enthaltenen besonderen Bedingungen. Die hier beschriebenen Produkte wurde entwickelt, um als Teil einer Gesamtanlage oder Maschine sicherheitsgerichtete Funktionen zu übernehmen. Ein komplettes sicherheitsgerichtetes System enthält in der Regel Sensoren, Auswerteeinheiten, Meldegeräte und Konzepte für sichere Abschaltungen. Hierzu ist auch eine Validierung nach EN ISO 13849-2 bzw. nach EN 62061 erforderlich. **Desweiteren kann der Performance-Level nach EN ISO 13849-1 bzw. SIL-CL-Level nach EN 62061 durch Verkettung von mehreren Sicherheitsbauteilen und**



// Ex AZM 415-3G/D / Ex AZP 415-3G/D

Montage- und Anschlussanleitung / Sicherheitszuhaltung

Mounting and wiring instructions / Solenoid interlock

Instructions de montage et de câblage / Dispositif d' interverrouillage

Istruzioni di montaggio e collegamento / Elettroserratura di sicurezza

Instruções de montagem e instalação / Chave de segurança com bloqueio

Инструкция по монтажу и подключению / Реле защитной блокировки

Deutsch (Originalbetriebsanleitung)

anderen sicherheitsgerichteten Geräten, z.B. Reihenschaltung von Sensoren, niedriger ausfallen als die Einzellevel. Es liegt im Verantwortungsbereich des Herstellers einer Anlage oder Maschine, die korrekte Gesamtfunktion sicherzustellen. steute übernimmt keine Haftung für Empfehlungen, die durch diese Beschreibung gegeben oder impliziert werden. Technische Änderungen vorbehalten. Aufgrund dieser Beschreibung können keine neuen, über die allgemeinen steute-Lieferbedingungen hinausgehenden, Garantie-, Gewährleistungs- oder Haftungsansprüche abgeleitet werden.

English

Use of the mounting and wiring instructions

Target group: authorised and qualified staff.

All actions described in these instructions may only be performed by qualified persons who have been trained and authorised by the operating company.

1. Read and understand these mounting and wiring instructions.
2. Comply with the valid occupational safety and accident prevention regulations.
3. Install and operate the device.

Selection and installation of devices and their integration in control systems demand qualified knowledge of all the relevant laws, as well as the normative requirements of the machine manufacturer.

In case of doubt, the German language version of these instructions shall prevail.

Scope of delivery

1 device, 1 mounting and wiring instructions, carton.

Safety information



In this document, the warning triangle is used together with a signal word to indicate a hazardous situation.

The signal words have the following meanings:

NOTICE indicates a situation which may result in material damage.	CAUTION indicates a situation which may result in minor or moderate injury.
WARNING indicates a situation which may result in serious injury or death.	DANGER indicates a situation which will result in serious injury or death.

Intended use



DANGER

Misuse and explosive environment. **Explosion hazard! Risk of burns!** Not for use in categories 1 and 2/zones 0 and 1 and zones 20 and 21. Use only in permitted categories/zones. Use device only in accordance with the operating conditions defined in the mounting and wiring instructions. Use device only in accordance with the intended purpose defined in the mounting and wiring instructions.

The device complies with the European standards for explosion protection EN 60079-0, -1, -7, -18 and -31. It is intended for use in hazardous areas of zones 2 and 22 according to EN 60079-14. Comply with the requirements of EN 60079-14, e.g. with regard to dust deposits and temperature limits. The device secure that movable protective guards such as fences, doors or covers in combination with the control circuitry of a machine, such as safety timers or standstill monitors, cannot be opened until dangerous situations (e.g. over-run movements) have been terminated.

There are two versions available.

1. Spring-to-lock principle: lock by spring, unlock by power supply of electromagnet.
2. Power-to-lock principle: lock by power supply of electromagnet, unlock by spring. **This version may only be applied after careful risk analysis because in case of power failure, immediate access is given.**

Special conditions and »X« marking

- With the pneumatic version of Ex AZP 415, use clean and filtered pressured air only.
- At the pneumatic cylinder, ensure degree of protection IP67.
- For use in hazardous atmospheres, mount and maintain the device in such a way that dangerous electrostatic charge does not occur.
- Clean with a damp cloth only.
- The solenoid interlock is only suitable for use in areas containing flammable dusts with a minimum ignition energy >1 mJ.
- If no external fuse with a switching capacity of min. 1500 A is connected, limit the maximum possible short-circuit current of the supply source to the switch-off capacity of the internal fuse, which is 50 A.

Installation, mounting, dismantling



DANGER

Live parts and explosive atmosphere. **Electric shock hazard! Explosion hazard! Risk of burns!** Connecting and disconnecting only to be performed by qualified and authorised personnel. Connecting and disconnecting only in non-explosive environment.



// Ex AZM 415-3G/D / Ex AZP 415-3G/D

Montage- und Anschlussanleitung / Sicherheitszuhaltung

Mounting and wiring instructions / Solenoid interlock

Instructions de montage et de câblage / Dispositif d' interverrouillage

Istruzioni di montaggio e collegamento / Elettroserratura di sicurezza

Instruções de montagem e instalação / Chave de segurança com bloqueio

Инструкция по монтажу и подключению / Реле защитной блокировки

English

Electrostatic charge. **Explosion hazard!** To avoid electrostatic charge: use internal or external ground connection.

Strip single wires for at least 6 mm. Equip multi-wires with 6 mm long conductor ferrules. The enclosure is equipped with two terminals for a protective conductor: one inside the enclosure for a wire cross-section of max. 1.5 mm² and an external one for max. 4 mm² wire. Mount the device and actuator on an even surface. Fix the device with 4 screws. 4 fixing holes are provided for this task. Due to the danger of manipulation: Prevent accessibility to actuators and spare actuators. Ensure that the device cannot be moved from its position. Ensure this in case of failure, too. For protection against unauthorised manipulation, use e.g. one-way safety screws. These are optionally available. With other fastening, e.g. riveting or welding, ensure that the immersion depth of the coded actuating bracket does not change. Take appropriate measures to prevent operational use of the auxiliary unlocking device. In unlocked position, keep the protective guard closed with the adjustable ball latch. Increase/decrease the required holding force by turning a 5 mm hexagonal key to the right/left. Adjust the holding force to as low as possible. Install devices with escape release so that actuation is only possible inside the safeguarded space. The escape release mechanism must not be accessible from outside the safeguarded space! **When mounting the device, observe the requirements of EN 14119, especially the sections 5.1 to 5.7!** Observe the instructions in the standards EN ISO 12100 and EN ISO 14120.

Application and operation



DANGER
Live parts. **Electric shock hazard!** Protective cover over contacts must be intact.



DANGER
In case of overloaded contacts too high operation temperatures. **Explosion hazard! Risk of burns!** For short-circuit protection, use fuse size 6 A (gG/gN).

- Use device only within the permitted electrical load limits (see technical data).
- Use device only within the permitted ambient temperature range (see product label and technical data).

Cleaning



DANGER
Live parts. **Electric shock hazard!** When cleaning: observe degree of protection IP67/IP64.



DANGER
Live parts. **Danger through electrostatic discharge.** Prevent electrostatic discharge. Clean with a damp cloth only.

- In case of damp cleaning: use water or mild, non-scratching, non-chafing cleaners.
- Do not use aggressive cleaners or solvents.

Service, maintenance, repair



DANGER
Live parts. **Electric shock hazard!** Do not repair defective or damaged devices. Replace them.



DANGER
Explosive atmosphere. **Explosion hazard! Risk of burns!** Observe maximum switching cycles.



DANGER
Explosive atmosphere. **Explosion hazard! Risk of burns!** Do not rebuild or modify the device in any way.



DANGER
Live parts. **Electric shock hazard! Explosion hazard!** Open device only while it is in zero potential state.

With careful mounting as described above, only minor maintenance is necessary. We recommend a regular maintenance as follows:

1. Check switching function.
2. Check for tight installation of the actuator.
3. Check alignment of solenoid interlock and actuator.
4. Removal of dirt.
5. Screw and close cover correctly, tightening torque 0.5 ... 0.6 Nm.

Disposal

- Observe national, local and legal regulations concerning disposal.
- Recycle each material separately.

N.B.

Do not use the device as a mechanical endstop. Any mounting position is possible. It should be selected in such a way that no coarse dirt can fall into the used slot. Furthermore, EN 60079-14 has to be applied for the installation of electrical equipment in hazardous areas. Moreover, the ATEX test certificate and the special conditions therein have to be observed. The described products have been developed in order to assume safety functions as a part of an entire plant or machine. A complete safety system normally covers sensors, monitoring modules, indicator switches and concepts for safe disconnection. Therefore, a val-



// Ex AZM 415-3G/D / Ex AZP 415-3G/D

Montage- und Anschlussanleitung / Sicherheitszuhaltung

Mounting and wiring instructions / Solenoid interlock

Instructions de montage et de câblage / Dispositif d' interverrouillage

Istruzioni di montaggio e collegamento / Elettroserratura di sicurezza

Instruções de montagem e instalação / Chave de segurança com bloqueio

Инструкция по монтажу и подключению / Реле защитной блокировки

English

Installation according to EN ISO 13849-2 or EN 62061 is necessary. Furthermore, the Performance Level according to EN ISO 13849-1 and SIL CL Level according to EN 62061 can be lower than the single level because of the combination of several safety components and other safety-related devices, e.g. by serial connection of sensors. It is the responsibility of the manufacturer of a plant or machine to guarantee the correct general function. steute does not assume any liability for recommendations made or implied by this description. Subject to technical modifications. New claims for guarantee, warranty or liability cannot be derived from this document beyond the general terms and conditions of delivery.

Français

Utilisation des instructions de montage et de câblage

Groupe cible: personnel autorisé et compétent.

Toutes les manipulations décrites dans cette notice d'installation ne doivent être effectuées que par du personnel formé et autorisé par la société exploitante.

1. Lire et comprendre les instructions de montage et de câblage.
2. Respecter les règles de sécurité et de prévention des accidents en vigueur.
3. Installer l'appareil et le mettre en service.

La sélection et l'installation des appareils et leurs intégrations dans les systèmes de commande exigent une connaissance approfondie de toutes les lois pertinentes, ainsi que des exigences normatives du fabricant de la machine.

En cas de doute, la version allemande fait référence.

Volume de livraison

1 appareil, 1 instruction de montage et de câblage, carton.

Instructions de sécurité



Dans ce document, le triangle de présignalisation est utilisé avec un mot-clé pour signaler les situations dangereuses.

Les mots-clés ont les significations suivantes:

NOTICE indique une situation qui pourrait entraîner un dommage matériel.	ATTENTION indique une situation qui pourrait entraîner une blessure légère ou gravité modérée.
MISE EN GARDE indique une situation qui pourrait entraîner la mort ou une blessure grave.	DANGER indique une situation qui entraîne une blessure grave ou la mort.

Utilisation conforme



DANGER

D'utilisations non conformes et un environnement potentiellement explosif. **Risque d'explosion! Risque de brûlure!** Ne doit pas être utilisé dans la catégories 1 et 2/zones 0 et 1 et zones 20 et 21. Utiliser uniquement dans les catégories/zones autorisées. N'utiliser l'appareil qu'en conformité avec les conditions de fonctionnement stipulées dans ces instructions de montage et de câblage. Utiliser uniquement en conformité avec les applications stipulées dans ces instructions de montage et de câblage.

L'appareil est conforme aux normes Européennes pour la protection contre les explosions EN 60079-0, -1, -7, -18 et -31. Il est prévu pour l'utilisation en environnements à risque d'explosion des zones 2 et 22 selon EN 60079-14. Observer les exigences de EN 60079-14, par ex. en rapport avec les dépôts de poussières et limites de températures. À l'aide de la partie technique de commande d'une machine, tels que les minuteriers de sécurité ou contrôleurs d'arrêt, les appareils empêchent l'ouverture des protecteurs mobiles comme les grilles, capots ou portes jusqu'à ce que les états pouvant être dangereux (mouvements inertiels, par exemple) soient arrêtés.

Deux modèles sont disponibles:

1. Ouverture sous-tension: verrouillage par effet ressort, déverrouillage par présence de tension sur l'electro-aimant.
2. Ouverture hors-tension: verrouillage par présence de tension sur l'electro-aimant, déverrouillage par effet ressort. **Ce modèle ne doit être utilisé qu'après une analyse minutieuse des risques, car en cas de panne de courant l'activation est immédiate.**

Conditions particulières et marquage »X«

- Pour la version pneumatique Ex AZP 415, n'utiliser que l'air comprimé propre et filtré.
- Assurer le degré de protection IP67 sur le cylindre pneumatique.
- Pour l'utilisation dans des environnements potentiellement explosifs, installer et maintenir l'appareil de manière à ce qu'un chargement électrostatique soit évité.
- Nettoyer uniquement avec un chiffon mouillé.
- Le dispositif d'interverrouillage de sécurité n'est approprié que pour être utilisé dans des zones avec poussières inflammables avec une énergie minimale d'inflammation >1 mJ.
- Si aucun fusible externe n'est monté en amont avec une capacité de commutation de min. 1500 A: Limiter le courant de court-circuit maximal possible de la source d'alimentation à la capacité de coupure du fusible interne qui est de 50 A.



// Ex AZM 415-3G/D / Ex AZP 415-3G/D

Montage- und Anschlussanleitung / Sicherheitszuhaltung

Mounting and wiring instructions / Solenoid interlock

Instructions de montage et de câblage / Dispositif d' interverrouillage

Istruzioni di montaggio e collegamento / Elettroserratura di sicurezza

Instruções de montagem e instalação / Chave de segurança com bloqueio

Инструкция по монтажу и подключению / Реле защитной блокировки

Français

Installation, montage, démontage



DANGER

Pièces sous tension et atmosphère potentiellement explosive. **Risque d'électrocution! Risque d'explosion! Risque de brûlure!** Raccordement et débranchement que par du personnel qualifié et autorisé. Raccordement et débranchement uniquement dans un environnement non explosif.

Charge électrostatique. **Risque d'explosion!** Pour éviter les charges électrostatiques: utiliser une connexion de mise à la terre interne ou externe.

Dénuder les câbles unifilaires sur au moins 6 mm. Le boîtier dispose d'un raccordement interne de conducteur de protection pour une section de max. 1,5 mm² et, en plus, d'un raccordement externe de conducteur de protection pour max. 4 mm². Equiper les câbles multi-brins de cosses de 6 mm de longueur. Fixer l'appareil et l'actionneur sur une surface plane. Fixer l'appareil avec 4 vis. 4 trous de fixation sont prévus à cet effet. En raison du risque de manipulation: Empêcher l'accessibilité des éléments d'actionnement ou des actionneurs de remplacement. Observer pour le montage qu'une fois l'appareil mis en place, il n'est plus possible de le déplacer, même en cas de défaillance. Sécuriser l'appareil contre toute manipulation non autorisée, par ex. avec des vis de sécurité indémontables. Elles sont disponibles en option. Pour d'autres fixations, par ex. rivage ou soudage, observer que la profondeur d'insertion de l'actionneur codé ne change pas. Prendre des mesures appropriées pour éviter l'utilisation opérationnelle du déverrouillage auxiliaire. En position déverrouillée, l'appareil de protection est maintenu fermé par le loqueteau à billes réglable. Augmenter/diminuer la force de retenue désirée avec une clé mâle six pans de 5 mm en la tournant à droite et à gauche. Ajuster la force de retenue le plus bas possible. Installer les appareils avec déverrouillage de secours de manière à ce qu'ils ne puissent être actionnés qu'à l'intérieur de la zone dangereuse. L'unité d'actionnement du déverrouillage de secours ne doit pas être accessible en dehors de la zone dangereuse! **Lors du montage de l'appareil, respecter les exigences selon EN 14119, en particulier les points 5.1 à 5.7!** Respecter également les indications des normes EN ISO 12100 et EN ISO 14120.

Utilisation et opération



DANGER

Pièces sous tension. **Risque d'électrocution!** Le capuchon de protection sur les contacts doit être intact.



DANGER

Lors de surcharge des contacts, les températures de service sont trop élevées. **Risque d'explosion! Risque de brûlure!** Pour la protection contre les courts-circuits, utiliser un fusible de 6 A (gG/gN).

- N'utiliser l'appareil que dans les limites des charges électriques autorisées (voir données techniques).
- N'utiliser l'appareil que dans la plage de température ambiante autorisée (voir plaque d'identification et données techniques).

Nettoyage



DANGER

Pièces sous tension. **Risque d'électrocution!** Pour le nettoyage: Respecter la classe de protection IP67/IP64.



DANGER

Pièces sous tension. **Risque de charge électrostatique.** Eviter le chargement électrostatique. Nettoyer uniquement avec un chiffon mouillé.

- Pour un nettoyage humide: utiliser de l'eau ou un nettoyant doux, non abrasif, qui ne raye pas.
- Ne pas utiliser de nettoyants ou solvants agressifs.

Maintenance, entretien, réparation



DANGER

Pièces sous tension. **Risque d'électrocution!** Ne pas réparer les appareils endommagés ou défectueux, mais les remplacer.



DANGER

Atmosphère potentiellement explosive. **Risque d'explosion! Risque de brûlure!** Observer les fréquences de commutation maximales.



DANGER

Atmosphère potentiellement explosive. **Risque d'explosion! Risque de brûlure!** S'abstenir de faire des modifications ou changements de l'appareil.



DANGER

Pièces sous tension. **Risque d'électrocution! Risque d'explosion!** N'ouvrir l'appareil qu'en état hors tension.



// Ex AZM 415-3G/D / Ex AZP 415-3G/D

Montage- und Anschlussanleitung / Sicherheitszuhaltung

Mounting and wiring instructions / Solenoid interlock

Instructions de montage et de câblage / Dispositif d' interverrouillage

Istruzioni di montaggio e collegamento / Elettroserratura di sicurezza

Instruções de montagem e instalação / Chave de segurança com bloqueio

Инструкция по монтажу и подключению / Реле защитной блокировки

Français

Avec une installation soignée et en respectant les indications décrites ci-dessus, seul un entretien minimal est nécessaire:

1. Contrôler la fonction de commutation.
2. Contrôler que l'actionneur est fixé solidement.
3. Vérifier les alignements du dispositif d'interverrouillage de sécurité et de l'actionneur.
4. Enlever les salissures.
5. Bien refermer et visser le couvercle, couple de serrage 0,5 ... 0,6 Nm.

Elimination des déchets

- Observer les dispositions nationales, locales et légales pour l'élimination.
- Trier les déchets pour le recyclage.

Remarques

L'appareil ne peut pas servir de butée mécanique. La position de montage est indifférente. Toutefois, elle doit être choisie de manière à empêcher la pénétration de salissures grossières dans l'ouverture utilisée. L'installation d'équipements électriques dans des environnements à risque d'explosion est soumise à la norme EN 60079-14. Il faut également observer le certificat d'essai ATEX et les conditions particulières qui y figurent. Les produits décrits dans ces instructions de montage ont été développés pour effectuer des fonctions de sécurité comme éléments d'une machine ou installation complète. Un système de sécurité se compose généralement de multiples capteurs, modules de sécurité, dispositifs de signalisation et concepts assurant un déclenchement sûr. Pour ce faire, une validation selon EN ISO 13849-2 ou selon EN 62061 est nécessaire. **De plus, le niveau de performance PL selon EN ISO 13849-1 ou niveau d'intégrité de sécurité SIL selon EN 62061 peut être inférieur au niveau des composant de sécurité pris individuellement, dans le cas d'une mise-en-série, par exemple.** Il appartient au fabricant d'une installation ou d'une machine d'assurer le bon fonctionnement général. steute n'assume aucune responsabilité pour les recommandations données ou impliquées dans cette description. Sous réserve de modifications techniques. Sur la base de cette description, aucune garantie, responsabilité, ou droit à un dédommagement allant au-delà des conditions générales de livraison de steute ne peuvent être pris en compte.

Italiano

Utilizzo delle istruzioni di montaggio e collegamento

Gruppo target: personale autorizzato e qualificato.

Tutte le azioni descritte nelle presenti istruzioni possono essere eseguite esclusivamente da personale qualificato, addestrato e autorizzato dall'azienda di gestione.

1. Leggere e comprendere le presenti istruzioni di montaggio e collegamento.
2. Rispettare le norme vigenti in materia di sicurezza sul lavoro e prevenzione dagli infortuni.
3. Installare e mettere in funzione il dispositivo.

La scelta e l'installazione dei dispositivi e la loro integrazione nei sistemi di controllo richiedono una conoscenza specifica di tutte le relative leggi e dei requisiti normativi del costruttore della macchina.

In caso di dubbi, fa fede la versione in lingua tedesca di queste istruzioni.

Volume di consegna

1 dispositivo, 1 istruzioni di montaggio e collegamento, imballo.

Informazioni di sicurezza



In questo documento, il triangolo di emergenza viene utilizzato insieme a una parola di segnalazione per indicare una situazione pericolosa.

Le parole di segnalazione hanno i seguenti significati:

AVVISO indica una situazione che può causare danni materiali.	ATTENZIONE indica una situazione che può causare lesioni lievi o moderate.
AVVERTIMENTO indica una situazione che può causare lesioni gravi o morte.	PERICOLO indica una situazione che causa lesioni gravi o morte.

Destinazione d'uso



PERICOLO

Usa improprio ed ambiente esplosivo. **Pericolo di esplosione! Rischio di ustione!** Non deve essere utilizzato in categorie 1 e 2/zone 0 e 1 e zone 20 e 21. Utilizzare esclusivamente nelle categorie/zone consentite. Utilizzare il dispositivo soltanto in conformità con le condizioni operative definite nelle istruzioni di montaggio e collegamento. Utilizzare il dispositivo soltanto ai fini definiti nelle istruzioni di montaggio e collegamento.

Il dispositivo è conforme agli standard europei per la protezione dalle esplosioni EN 60079-0, -1, -7, -18 e -31. È destinato all'uso in aree a rischio di esplosione zone 2 e 22 secondo EN 60079-14. Rispettare i requisiti della EN 60079-14, ad es. per quanto riguarda i depositi di polvere e i limiti di temperatura. I dispositivi intervengono in combinazione con l'unità di comando di una macchina, come ad es. temporizzatori o controllori d'arresto, affinché dispositivi di protezione mobili come grate, coperchi o porte di sicurezza non possano essere aperti sino a quando le condizioni di pericolo non siano terminate (per es. movimenti di oltrecorsa).

Sono disponibili due versioni:

1. Principio di corrente di riposo: Ritenuta mediante molla, sblocco mediante tensione sull'elettromagnete.
2. Principio di corrente di lavoro: Ritenuta mediante tensione sull'elettromagnete, sblocco mediante molla. **Questa versione può essere impiegata soltanto dopo un'attenta analisi del rischio, dato che nel caso mancasse la tensione viene sbloccato immediatamente.**



// Ex AZM 415-3G/D / Ex AZP 415-3G/D

Montage- und Anschlussanleitung / Sicherheitszuhaltung

Mounting and wiring instructions / Solenoid interlock

Instructions de montage et de câblage / Dispositif d' interverrouillage

Istruzioni di montaggio e collegamento / Elettroserratura di sicurezza

Instruções de montagem e instalação / Chave de segurança com bloqueio

Инструкция по монтажу и подключению / Реле защитной блокировки

Italiano

Condizioni speciali e marcatura »X«

- Utilizzare unicamente aria compressa pulita e filtrata per la versione pneumatica Ex AZP 415.
- Assicurare il grado di protezione IP67 per il cilindro pneumatico.
- In caso di utilizzo in atmosfere esplosive, installare il dispositivo e fare manutenzione in modo da evitare di cariche elettrostatiche.
- Pulire solo con un panno umido.
- L'elettroserratura di sicurezza è adatta soltanto all'utilizzo in aree contenenti polveri infiammabili con un'energia di accensione minima >1 mJ.
- Nel caso non venga utilizzato un fusibile esterno con un potere di interruzione di minimo 1500 A, limitare la corrente massima di corto circuito della sorgente di alimentazione del potere di interruzione del fusibile interno a 50 A.

Installazione, montaggio, smontaggio



PERICOLO

Componenti sotto tensione ed atmosfere esplosive. **Pericolo di scossa elettrica! Pericolo di esplosione! Rischio di ustione!** Connessione e disconnessione soltanto da parte di personale qualificato ed autorizzato. Connessione e disconnessione soltanto in ambienti non esplosivi.

Carica elettrostatica. **Pericolo di esplosione!** Utilizzare una connessione a terra interna o esterna per evitare cariche elettrostatiche.

Isolare il cavo a filo unico a almeno 6 mm. Prevedere capicorda di minimo 6 mm su cavi a più fili. La custodia dispone di un collegamento a massa interno per una sezione cavo di max. 1,5 mm² e inoltre di un collegamento a massa esterno per max. 4 mm². Montare il dispositivo e l'azionatore su una superficie piana. Fissare il dispositivo con 4 viti attraverso i 4 fori predisposti. Pericolo di manomissioni: impedire l'accessibilità di elementi di azionamento o attuatori sostitutivi. Durante il montaggio, assicurarsi che il fincorsa non possa essere spostato, anche in caso di guasto. Proteggere il dispositivo da eventuali manipolazioni, ad esempio utilizzando viti di sicurezza monouso, disponibili come accessori. Per altri tipi di fissaggio, ad esempio rivettatura o saldatura, assicurarsi che la profondità di inserimento della staffa di azionamento codificata non sia variata. Prevedere misure appropriate che impediscano il funzionamento dello sblocco ausiliare. In posizione sbloccata il dispositivo di protezione viene tenuto chiuso dall'arresto a sfera regolabile. Con una chiave a brugola di 5 mm è possibile modificare la forza di ritenuta aumentandola o diminuendola con rotazione rispettivamente verso destra o sinistra. Impostare la forza di ritenuta sempre al minimo indispensabile. Fissare i dispositivi con sblocco di emergenza in modo tale che l'azionamento possa essere effettuato soltanto dalla zona pericolosa. Il comando dello sblocco di emergenza non deve essere accessibile dall'esterno dell'area pericolosa! **Nel**

montaggio del dispositivo, osservare i requisiti della normativa EN 14119, in particolare i punti 5.1 a 5.7! Rispettare le istruzioni secondo le normative EN ISO 12100 e EN ISO 14120.

Uso e funzionamento



PERICOLO

Componenti sotto tensione. **Pericolo di scossa elettrica!** La copertura protettiva sui contatti deve essere intatta.



PERICOLO

In caso di sovraccarico dei contatti, temperature di esercizio troppo elevate. **Pericolo di esplosione! Rischio di ustione!** Per la protezione da cortocircuito, utilizzare fusibili di dimensione 6 A (gG/gN).

- Utilizzare il dispositivo soltanto entro i limiti di carico elettrico consentiti (vedere i dati tecnici).
- Utilizzare il dispositivo soltanto entro il range di temperature consentito (vedere l'etichetta del prodotto e i dati tecnici).

Pulizia



PERICOLO

Componenti sotto tensione. **Pericolo di scossa elettrica!** Durante la pulizia: rispettare il grado di protezione IP67/IP64.



PERICOLO

Componenti sotto tensione. **Pericolo generato da cariche elettrostatiche.** Evitare cariche elettrostatiche. Pulire solo con un panno umido.

- Per la pulizia a umido: utilizzare acqua oppure detersivi delicati, non abrasivi, non graffianti.
- Non utilizzare detersivi o solventi aggressivi.

Assistenza, manutenzione, riparazione



PERICOLO

Componenti sotto tensione. **Pericolo di scossa elettrica!** Non tentare di riparare dispositivi difettosi e danneggiati. Sostituirli.



PERICOLO

Atmosfera esplosiva. **Pericolo di esplosione! Rischio di ustione!** Osservare il massimo di cicli di commutazione.



// Ex AZM 415-3G/D / Ex AZP 415-3G/D

Montage- und Anschlussanleitung / Sicherheitszuhaltung

Mounting and wiring instructions / Solenoid interlock

Instructions de montage et de câblage / Dispositif d' interverrouillage

Istruzioni di montaggio e collegamento / Elettroserratura di sicurezza

Instruções de montagem e instalação / Chave de segurança com bloqueio

Инструкция по монтажу и подключению / Реле защитной блокировки

Italiano



PERICOLO

Atmosfera esplosiva. **Pericolo di esplosione! Rischio di ustione!** Non trasformare o modificare il dispositivo.



PERICOLO

Componenti sotto tensione. **Pericolo di scossa elettrica! Pericolo di esplosione!** Aprire il dispositivo soltanto quando è in stato a potenziale zero.

Con un montaggio attento come sopra descritto, si necessiterà di poche operazioni di manutenzione. Sugeriamo una manutenzione regolare seguendo i seguenti passi:

1. Verificare la funzione di commutazione.
2. Verificare l'installazione dell'attuatore.
3. Controllare l'allineamento dell'elettroserratura di sicurezza e dell'azionatore.
4. Rimuovere tutta la sporcizia.
5. Avvitare e serrare correttamente il coperchio, coppia di serraggio 0,5 ... 0,6 Nm.

Smaltimento

- Osservare le norme nazionali, locali e legali per lo smaltimento.
- Riciclare ciascun materiale separatamente.

Indicazioni

Non usare il dispositivo come mezzo meccanico di arresto. Ogni posizione di montaggio è possibile. Dovrebbe essere scelta in un modo tale che il materiale di scarto non possa cadere all'interno della fessura in uso. Per la costruzione di apparecchiature elettriche in aree a rischio di esplosione si applica la EN 60079-14. Occorre inoltre osservare il certificato di prova ATEX e le particolari condizioni in esso contenute. I prodotti descritti sono stati sviluppati con l'intento di svolgere funzioni di sicurezza come una parte di un intero impianto o macchinario. Di norma un completo sistema di sicurezza comprende sensori, unità di valorizzazione, apparecchi di segnalazione nonché sistemi per uno spegnimento sicuro. A tal fine è richiesta anche una convalida secondo EN ISO 13849-2 oppure EN 62061. **Inoltre, il Performance Level secondo EN ISO 13849-1 e SIL CL Level secondo EN 62061 può essere inferiore rispetto al singolo livello, a causa della combinazione di diversi componenti di sicurezza ed altri dispositivi di sicurezza, come ad esempio il collegamento in serie di sensori.** Il produttore di un impianto o macchinario si assume la responsabilità della sua corretta funzione globale. steute non si assume alcuna responsabilità per consigli espressi o contenuti nella presente descrizione. Soggetta a modifiche tecniche. Sulla base della presente descrizione non è possibile formulare richieste di garanzia o responsabilità che vadano oltre le condizioni generali di consegna della steute.

Português

Utilização das instruções de montagem e instalação

Público alvo: pessoal autorizado e qualificado.

Todas as ações descritas neste manual somente podem ser realizadas por pessoal qualificado, os quais tenham sido treinados e autorizados pela empresa.

1. Ler e compreender estas instruções de montagem e instalação.
2. Seguir as normas e regulamentos válidos para segurança ocupacional e prevenção de acidentes.
3. Instalar e operar o dispositivo.

Seleção e instalação dos dispositivos e sua integração no sistema de controle demanda conhecimento qualificado de todas as leis relevantes, assim como dos requerimentos norminativos do fabricante da máquina.

No caso de dúvidas, prevalecerá a versão em alemão dessas instruções.

Escopo de entrega

1 dispositivo, 1 instruções de montagem e instalação, caixa em papelão.

Informações de segurança



Neste documento, o triângulo de advertência é usado com uma palavra para indicação de situação perigosa.

As palavras possuem os seguintes significados:

AVISO indica uma situação que pode resultar em danos materiais.	CUIDADO indica uma situação que pode resultar em lesão mínima ou moderada.
ATENÇÃO indica uma situação que pode resultar em lesão grave ou morte.	PERIGO indica uma situação que resultará em lesão grave ou morte.

Uso pretendido



PERIGO

Má utilização e ambiente explosivo. **Perigo de explosão! Risco de queimaduras!** Não deve ser utilizado na categorias 1 e 2/zonas 0 e 1 e zonas 20 e 21. Use apenas em categorias/zonas permitidas. Use o dispositivo apenas nas condições operacionais definidas nas instruções de montagem e instalação. Use o dispositivo apenas na finalidade pretendida definida nas instruções de montagem e instalação.

O dispositivo está em conformidade com as normas europeias para proteção contra explosão EN 60079-0, -1, -7, -18 e -31. Destina-se ao



// Ex AZM 415-3G/D / Ex AZP 415-3G/D

Montage- und Anschlussanleitung / Sicherheitszuhaltung

Mounting and wiring instructions / Solenoid interlock

Instructions de montage et de câblage / Dispositif d' interverrouillage

Istruzioni di montaggio e collegamento / Elettroserratura di sicurezza

Instruções de montagem e instalação / Chave de segurança com bloqueio

Инструкция по монтажу и подключению / Реле защитной блокировки

Português

uso em áreas de risco de explosão como zona 2 e 22 de acordo com a EN 60079-14. Atende aos requisitos da EN 60079-14, por ex. no que diz respeito a acumulo de poeira e limites de temperatura. Os dispositivos em ação concomitante com as funções de comando como: temporizadores ou sensores controladores de paralisação de movimentos, que integram o sistema de segurança de uma máquina, garantem o travamento dos equipamentos de segurança, tais como de: grades, portas ou barreiras até que tenham sido concluídas todas as movimentações que gerem riscos de acidentes (ex.: inércia dos movimentos de avanços, etc.).

Dois versões são disponibilizadas:

1. Operando pelo princípio do bloqueio por mola: mantendo fechado através de mola e desbloqueando aplicando a corrente elétrica no eletro-ímã.
2. Operando pelo princípio do travamento por corrente elétrica: mantendo fechado através da energia elétrica aplicada no eletro-ímã e desbloqueando através da mola. **Esta versão só pode ser aplicada depois de uma criteriosa avaliação dos riscos envolvidos, uma vez que, ocorrendo uma queda de tensão a função de liberação do sistema é atuada imediatamente.**

Condições especiais e marcação »X«

- Na versão pneumática do Ex AZP 415, utilize apenas ar comprimido limpo e filtrado.
- Garantir o grau de proteção IP67 no cilindro pneumático.
- Para uso em atmosferas sujeitas a risco de explosão, montar e realizar a manutenção do dispositivo de forma a excluir a ocorrência de descargas eletrostáticas perigosas.
- Limpar apenas com um pano úmido.
- A chave de segurança com bloqueio é adequado apenas para uso em áreas contendo poeiras inflamáveis com energia de ignição mínima >1 mJ.
- Se não for utilizado qualquer fusível externo com uma capacidade de comutação mínima de 1500 A: a corrente de curto-circuito máxima possível da fonte de alimentação deve ser limitada à capacidade de desativação do fusível interno de 50 A.

Instalação, montagem, desmontagem



PERIGO

Partes vivas e atmosfera explosiva. **Risco de choque elétrico! Perigo de explosão! Risco de queimaduras!** Conexão e desconexão apenas por pessoal qualificado e autorizado. Conexão e desconexão apenas em ambiente não explosivo.

Carga eletrostática. **Perigo de explosão!** Para evitar carga eletrostática: usar conexão de aterramento interior ou exterior.

Descarnar um mínimo de 6 mm em cabos de um fio. Equipar cabos multi-fios com ponteiros de 6 mm de comprimento. O invólucro é equipado com dois terminais para conexão do condutor de proteção:

internamente um fio com bitola até 0 de 1,5 mm², e externamente um fio com bitola até 4 mm². Montar o dispositivo e o atuador em uma superfície plana. Fixar o dispositivo com 4 parafusos. Para tal, estão previstas 4 possibilidades de fixação. Devido ao perigo de manipulação: Evite o acesso aos atuadores e aos atuadores sobressalentes. Assegure-se de que o dispositivo não possa ser deslocado, mesmo em caso da ocorrência de falha. Para proteção contra manipulação não autorizada use parafusos de segurança que estão disponíveis opcionalmente. Com outra fixação, por ex. rebites ou solda, assegure-se de que a profundidade do suporte de acionamento codificado não seja alterado. Prevenir uma utilização operacional do desbloqueador auxiliar com medidas adequadas. Na posição destravada, mantenha a guarda protetora fechada com a trava de esfera ajustável. Aumentar ou reduzir a força de fechamento pretendida com uma chave allen de 5 mm, rodando-a para a esquerda/direita. Ajustar sempre a menor força de bloqueio possível. Prenda os dispositivos com desbloqueio de fuga de forma que só possam ser operados dentro da área de perigo. O mecanismo de liberação de fuga não deve ser acessível de fora do espaço protegido! **Quando da montagem do dispositivo, observar os requerimentos da norma EN 14119, especialmente os parágrafos 5.1 até 5.7!** Observar as instruções nas normas EN ISO 12100 e EN ISO 14120.

Aplicação e operação



PERIGO

Partes vivas. **Risco de choque elétrico!** A tampa protetora sobre os contatos deve estar intacta.



PERIGO

Contatos sobrecarregados, altas temperaturas e atmosferas explosivas. **Perigo de explosão! Risco de queimaduras!** Para proteção de curto-circuito utilizar fusível 6 A (gG/gN).

- Use o dispositivo somente dentro dos limites de carga elétrica autorizada (ver dados técnicos).
- Use o dispositivo somente dentro do intervalo de temperatura ambiente permitido (ver rótulo do produto e dados técnicos).

Limpeza



PERIGO

Partes vivas. **Risco de choque elétrico!** Durante a limpeza: observar o grau de proteção IP67/IP64.



PERIGO

Partes vivas. **Perigo devido a descarga eletroestática.** Evitar descargas eletroestáticas. Limpar apenas com um pano úmido.

- Em caso de limpeza úmida: Use água e produtos de limpeza não abrasivos.
- Não utilize produtos de limpeza agressivos e solventes.



// Ex AZM 415-3G/D / Ex AZP 415-3G/D

Montage- und Anschlussanleitung / Sicherheitszuhaltung

Mounting and wiring instructions / Solenoid interlock

Instructions de montage et de câblage / Dispositif d' interverrouillage

Istruzioni di montaggio e collegamento / Elettroserratura di sicurezza

Instruções de montagem e instalação / Chave de segurança com bloqueio

Инструкция по монтажу и подключению / Реле защитной блокировки

Português

Serviço, manutenção, reparo



PERIGO

Partes vivas. **Risco de choque elétrico!** Não repare dispositivos com defeito e danos. Substitua.



PERIGO

Atmosferas explosivas. **Perigo de explosão! Risco de queimaduras!** Observe ciclos máximos de comutação.



PERIGO

Atmosferas explosivas. **Perigo de explosão! Risco de queimaduras!** Não reconstruir ou alterar o dispositivo.



PERIGO

Partes vivas. **Risco de choque elétrico! Perigo de explosão!** Abra o dispositivo somente desenergizado.

Com a montagem feita de maneira cuidadosa como descrito acima, apenas pequenas manutenções serão necessárias. Recomendamos a manutenção de rotina da seguinte forma:

1. Verifique a função de chaveamento.
2. Verifique o aperto da instalação do atuador.
3. Verifique o alinhamento da chave de segurança com bloqueio e do atuador.
4. Remover toda sujeira.
5. Fechar e apertar corretamente os parafusos da tampa, torque de fixação 0,5 ... 0,6 Nm.

Descarte

- Observe as disposições legais locais a referente ao descarte.
- Separar materiais recicláveis.

Observações

O dispositivo não pode ser utilizado como batente mecânico. O posicionamento de uso é livre. Recomenda-se escolher a posição de maneira que seja impedida a penetração de sujeira mais grossa pela abertura. Além disso, a EN 60079-14 (ABNT NBR IEC 60079-14) tem que ser aplicada para a instalação de equipamentos elétricos em atmosferas explosivas. Além disso, o certificado de conformidade ATEX tem que ser observado. Os produtos aqui descritos foram desenvolvidos para assumir as funções de segurança, parcial e/ou total de um equipamento/instalação ou máquina. Um completo sistema de segurança normalmente abrange os sensores, módulos de monitoramento e chaves indicadoras para um desconexão segura. Além disso, é necessária validação conforme EN ISO 132849-2 ou EN 62061. **Além disto o Per-**

formance Level conforme EN ISO 13849-1 ou SIL CL Level conforme EN 62061 pode ser reduzido quando encadeados diversos componentes de segurança ou outros dispositivos relacionados a segurança, como por exemplo conectando diversos sensores em série. É de responsabilidade do fabricante da instalação ou máquina assegurar o perfeito funcionamento de todas as funções. A steute não assume qualquer responsabilidade por recomendações que possam vir a ser deduzidas, ou, implícitas ao texto constante nesta descrição. Sujeito a alterações técnicas. Esta descrição não permite que se façam quaisquer tipos de exigências adicionais que possam vir a ultrapassar ao estabelecido nas condições gerais de fornecimento, garantias, responsabilidades e/ou penalidades.

Русский

Использование Инструкции по монтажу и подключению

Целевая группа: специально уполномоченный персонал.

Все операции, описанные в данном руководстве по монтажу, должны выполняться только квалифицированным персоналом, уполномоченным эксплуатационником оборудования.

1. Прочитать и понять Инструкцию по монтажу и подключению.
2. Соблюдать действующие предписания по технике безопасности и предотвращению несчастных случаев.
3. Установка и ввод устройства в эксплуатацию.

Выбор и установка устройств, а также их интеграция в системы управления связаны с квалифицированными знаниями соответствующих законов и нормативных требований производителя оборудования.

В случае сомнения версия на немецком языке является определяющей.

Комплект поставки

1 устройство, 1 инструкция по монтажу и подключению, картонаж.

Указания по безопасности



В этом документе используется предупреждающий треугольник вместе с сигнальным словом, чтобы указывать на опасные ситуации.

Сигнальные слова имеют следующие значения:

УВЕДОМЛЕНИЕ показывает ситуацию, следствием которой может быть материальный ущерб.	ВНИМАНИЕ показывает ситуацию, следствием которой может быть небольшая или умеренная травма.
ПРЕДУПРЕЖДЕНИЕ показывает ситуацию, следствием которой может быть смерть или тяжелая травма.	ОПАСНОСТЬ показывает ситуацию, следствием которой является тяжелая травма или смерть.



// Ex AZM 415-3G/D / Ex AZP 415-3G/D

Montage- und Anschlussanleitung / Sicherheitszuhaltung

Mounting and wiring instructions / Solenoid interlock

Instructions de montage et de câblage / Dispositif d' interverrouillage

Istruzioni di montaggio e collegamento / Elettroserratura di sicurezza

Instruções de montagem e instalação / Chave de segurança com bloqueio

Инструкция по монтажу и подключению / Реле защитной блокировки

Русский

Инсталляция, монтаж, демонтаж

Использование по назначению



ОПАСНОСТЬ

Неадекватное использование и взрывоопасная среда применения. **Опасность взрыва! Опасность ожогов!** Не допускается использование в категории 1 и 2/зон 0 и 1 и зон 20 и 21. Использовать только в допущенных категориях/зонах. Устройство использовать только в соответствии с заданными в этом Инструкции по монтажу и подключению условиями эксплуатации. Устройство использовать только в соответствии с названным в этом Инструкции по монтажу и подключению целью применения.

Устройство соответствует европейским нормам взрывозащиты EN 60079-0, -1, -7, -18 и -31. Оно предусмотрено для использования во взрывоопасных зонах 2 и 22 в соответствии с EN 60079-14. Соблюдать требования норм EN 60079-14, например в части отложения пыли и ограничения температур. Устройство во взаимодействии с блоком управления машины блокирует подвижные защитные устройства, такие как решетки, кожуха или двери, чтобы они не открывались до тех пор, пока опасное состояние машины (например, движение по инерции) не завершилось.

Поставляются две версии устройства:

1. Принцип механической блокировки: блокировка пружиной, разблокирование подачи напряжения на электромагнит.
2. Принцип электрической блокировки: блокировка подачей напряжения на электромагнит, разблокирование пружиной. **Разрешается применять эту версию только после тщательного анализа рисков, т.к. при обесточивании сразу разблокируется.**

Особые условия и »X«-маркировка

- В пневматической версии Ex AZP 415 применять только чистый и отфильтрованный сжатый воздух.
- На пневматическом цилиндре обеспечить вид защиты IP67.
- Для использования во взрывоопасных атмосферах, располагать и обслуживать устройство так, чтобы не ожидать опасного накопления электростатического заряда.
- Чистить только влажной салфеткой.
- Защитная блокировка подходит только для использования в зонах с легковоспламеняющейся пылью с минимальной энергией воспламенения >1 мДж.
- Если не используется внешняя защита с мощностью коммутации не менее 1500 А: ограничить максимально возможный ток короткого замыкания питающего источника мощностью отключения внутренней защиты в 50 А.



ОПАСНОСТЬ

Находящиеся под напряжением части и взрывоопасная атмосфера. **Опасность поражения электрическим током! Опасность взрыва! Опасность ожогов!** Подключение и отсоединение от клемм только квалифицированным и специально уполномоченным персоналом. Подключение и отсоединение от клемм только не во взрывоопасной окружающей среде.

Электростатический заряд. **Опасность взрыва!** Во избежание электростатического заряда: используйте внутренний или внешний заземляющий разъем.

У одножильных проводов снять изоляцию на 6 мм. Многожильные провода снабдить наконечниками длиной 6 мм. Корпус имеет внутренний контакт для подключения защитного провода максимальным сечением 1,5 мм² и дополнительно один внешний контакт для подключения защитного провода макс. 4 мм². Устройство и привод крепить на плоской поверхности. Устройство закрепить 4 болтами. Для этого предусмотрены 4 возможности крепления. Из-за опасности манипуляций: предотвратить доступ к элементам привода или резервным приводам. При монтаже обратить внимание на то, чтобы сдвиг устройства был невозможен. Это действует также и на случай ошибки. Устройство обезопасить от несанкционированных манипуляций, напр. при помощи одноразовых защитных винтов. Они доступны опционально. При другом креплении, например заклепками или сваркой, обратить внимание на то, чтобы глубина погружения скобы закодированного привода не менялась. Эксплуатационное использование вспомогательного разблокирования предотвращать с помощью соответствующих мер. В разблокированном состоянии защитное устройство остается закрытым посредством регулируемой шариковой защелки. При помощи внутреннего шестигранного ключа размером 5 мм поворотом вправо либо влево сила удержания может быть увеличена или уменьшена. Силу удержания устанавливать настолько слабой. Устройства с разблокировкой для эвакуации устанавливать так, чтобы приведение в действие можно было осуществлять только из опасной зоны. Панель управления разблокировкой для эвакуации не должна быть доступна за пределами опасной зоны! **При монтаже устройства соблюдать требования в соответствии с EN 14119, особенно пунктов 5.1 до 5.7!** Обратите внимание на указания норм EN ISO 12100 и EN ISO 14120.

Применение и эксплуатация



ОПАСНОСТЬ

Находящиеся под напряжением части. **Опасность поражения электрическим током!** Защитный кожух поверх контактов подключения должен быть неповрежденным.



// Ex AZM 415-3G/D / Ex AZP 415-3G/D

Montage- und Anschlussanleitung / Sicherheitszuhaltung

Mounting and wiring instructions / Solenoid interlock

Instructions de montage et de câblage / Dispositif d' interverrouillage

Istruzioni di montaggio e collegamento / Elettroserratura di sicurezza

Instruções de montagem e instalação / Chave de segurança com bloqueio

Инструкция по монтажу и подключению / Реле защитной блокировки

Русский



ОПАСНОСТЬ

При перегрузке контактов слишком высокая рабочая температура. **Опасность взрыва! Опасность ожогов!** Для защиты от короткого замыкания использовать предохранители номиналом 6 А (gG/gN).

- Устройство эксплуатировать только в рамках допустимых электрических нагрузок (см. Технические данные).
- Устройство эксплуатировать только в пределах допустимых температур окружающей среды (см. шильдик типа и Технические данные).

Очистка



ОПАСНОСТЬ

Находящиеся под напряжением части. **Опасность поражения электрическим током!** При очистке: соблюдать вид защиты IP67/IP64.



ОПАСНОСТЬ

Находящиеся под напряжением части. **Опасность электростатического заряда.** Избегать электростатического заряда. Чистить только влажной салфеткой.

- При влажной очистке: использовать воду или мягкие, не абразивные и не царапающие чистящие средства.
- Не использовать агрессивные чистящие средства или растворители.

Уход, обслуживание, ремонт



ОПАСНОСТЬ

Находящиеся под напряжением части. **Опасность поражения электрическим током!** Поврежденные или дефектные устройства не ремонтировать, а заменять на новые.



ОПАСНОСТЬ

Взрывоопасные атмосферы. **Опасность взрыва! Опасность ожогов!** Учитывать максимальное количество циклов включения.



ОПАСНОСТЬ

Взрывоопасные атмосферы. **Опасность взрыва! Опасность ожогов!** Переделки и изменения в устройстве недопустимы.



ОПАСНОСТЬ

Находящиеся под напряжением части. **Опасность поражения электрическим током! Опасность взрыва!** Открывать устройство только в обесточенном состоянии.

При тщательном монтаже и соблюдении вышеописанных указаний необходимо только небольшое техническое обслуживание. Мы рекомендуем регулярное техническое обслуживание как указано:

1. Проверка функции тягового троса.
2. Проверка привода на прочность крепления.
3. Проверка расположения реле защитной блокировки и привода.
4. Удаление грязи.
5. Крышку закрыть и закрутить надлежащим образом, момент затяжки 0,5 ... 0,6 Нм.

Утилизация

- Соблюдать национальные, локальные и нормативные требования по утилизации.
- Материалы отдавать в утилизацию отдельно.

Замечания

Не используйте устройство в качестве механического стопора. Различные монтажные позиции возможны. Оно должно быть выбрано так, чтобы в использованное отверстие не попадала крупная грязь. Для установки электрооборудования во взрывоопасных областях действуют требования EN 60079-14. Также следует обратить внимание на свидетельства о проверке АТЕХ и содержащиеся в них особые условия. Описанные здесь продукты были разработаны так, чтобы в качестве составной части целой установки или машины взять на себя выполнение функций безопасности. Для этого необходима проверка на соответствие нормам EN ISO 13849-2 либо EN 62061. Кроме того в результате последовательного включения в цепь нескольких модулей безопасности и других ориентированных на безопасность приборов, например последовательное включение датчиков, уровень Performance Level по EN ISO 13849-1 либо SIL CL Level по EN 62061 может оказаться ниже уровня отдельного прибора. Обеспечение корректной общей работы входит в круг обязанностей изготовителя установки или машины. Кроме того steute (Штойтэ) не принимает ответственности за рекомендации, сделанные или подразумеваемые этим описанием. Возможны технические изменения. Из этого описания новые требования к гарантии, гарантия или ответственность не могут быть получены вне основных терминов и условий поставки.



// Ex AZM 415-3G/D / Ex AZP 415-3G/D

Montage- und Anschlussanleitung / Sicherheitszuhaltung

Mounting and wiring instructions / Solenoid interlock

Instructions de montage et de câblage / Dispositif d' interverrouillage

Istruzioni di montaggio e collegamento / Elettroserratura di sicurezza

Instruções de montagem e instalação / Chave de segurança com bloqueio

Инструкция по монтажу и подключению / Реле защитной блокировки

Abmessungen

Dimensions

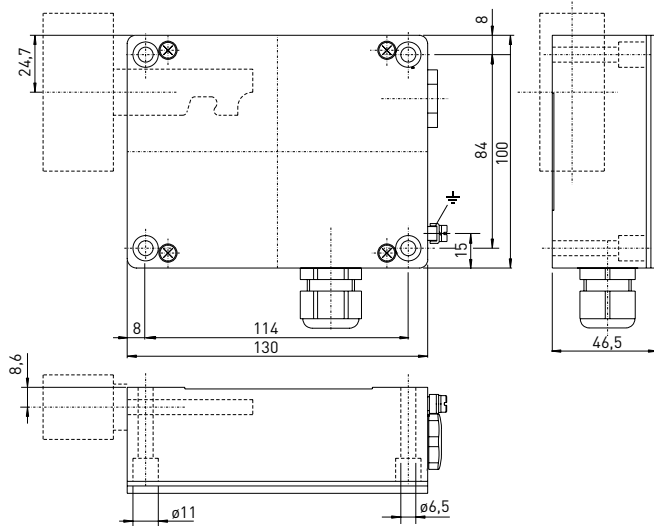
Dimensions

Dimensioni

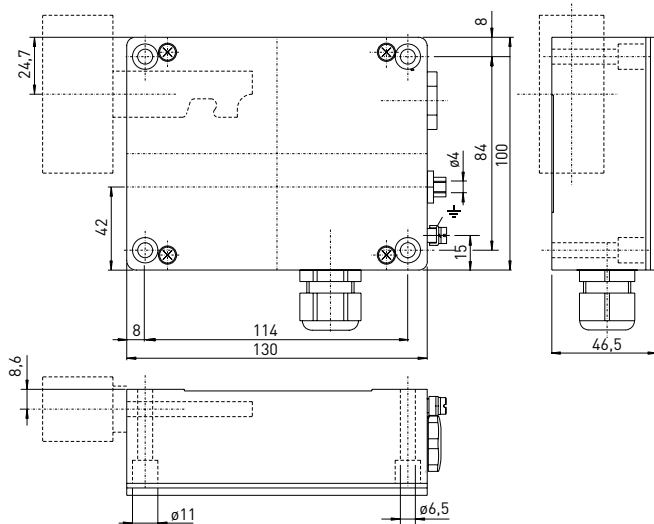
Dimensões

Габариты

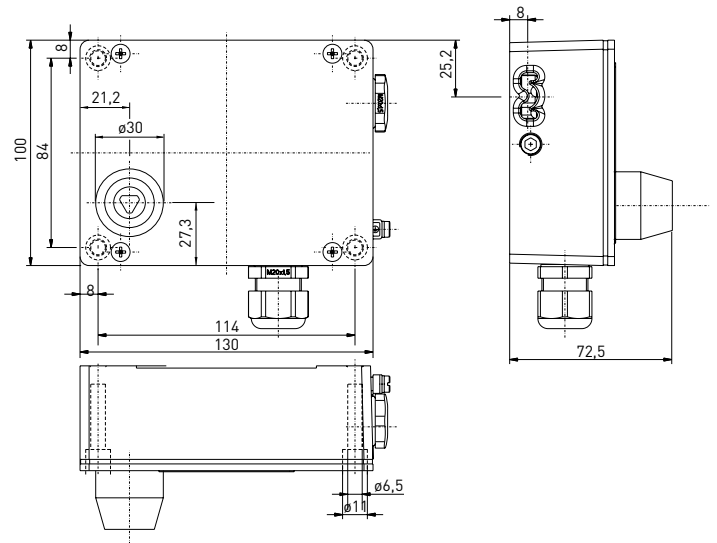
Ex AZM 415-3G/D



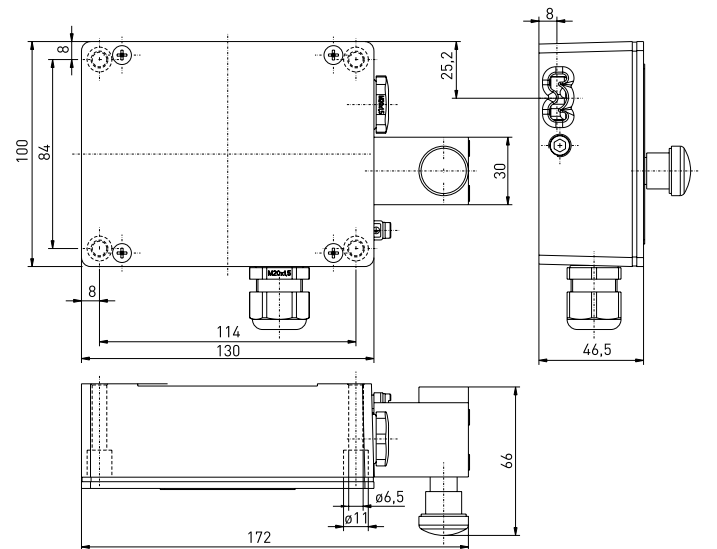
Ex AZP 415-3G/D



Ex AZM 415-FE-3G/D



Ex AZM 415-TEI-3G/D





// Ex AZM 415-3G/D / Ex AZP 415-3G/D

Montage- und Anschlussanleitung / Sicherheitszuhaltung

Mounting and wiring instructions / Solenoid interlock

Instructions de montage et de câblage / Dispositif d' interverrouillage

Istruzioni di montaggio e collegamento / Elettroserratura di sicurezza

Instruções de montagem e instalação / Chave de segurança com bloqueio

Инструкция по монтажу и подключению / Реле защитной блокировки

Abmessungen

Dimensions

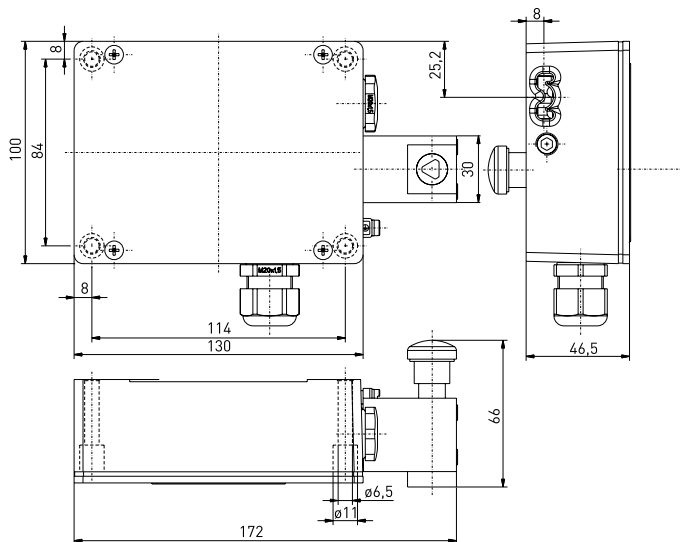
Dimensions

Dimensioni

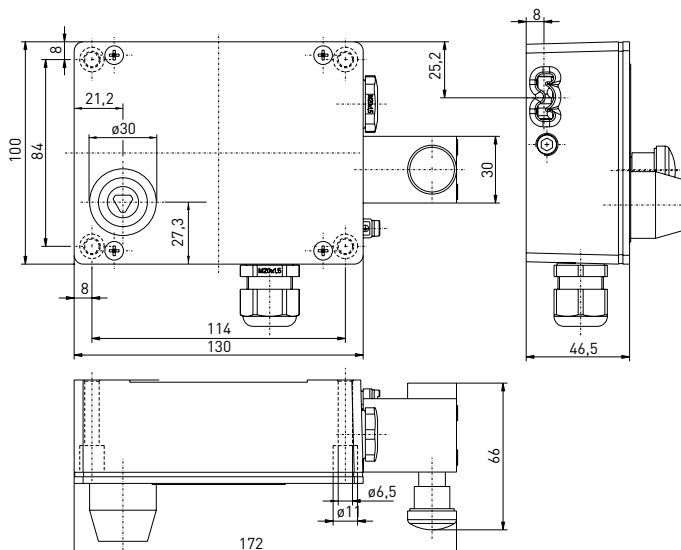
Dimensões

Габариты

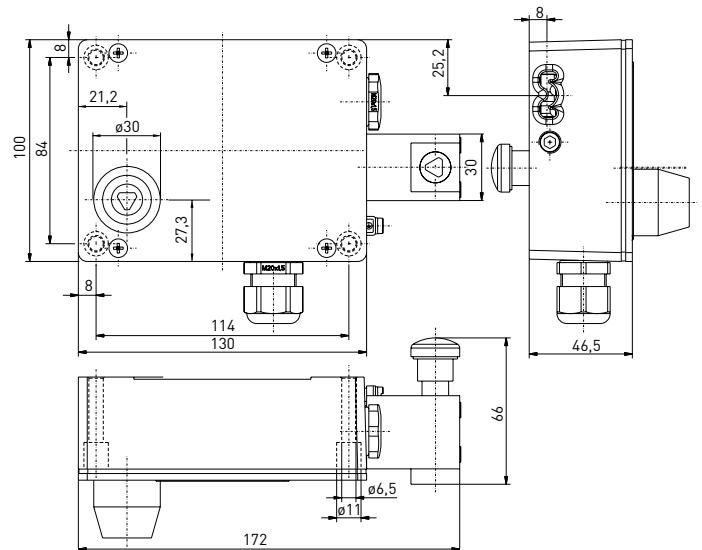
Ex AZM 415-TE-3G/D



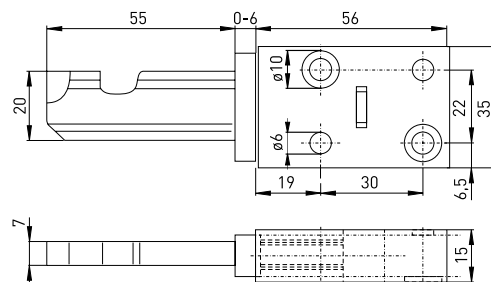
Ex AZM 415-TEI-3G/D



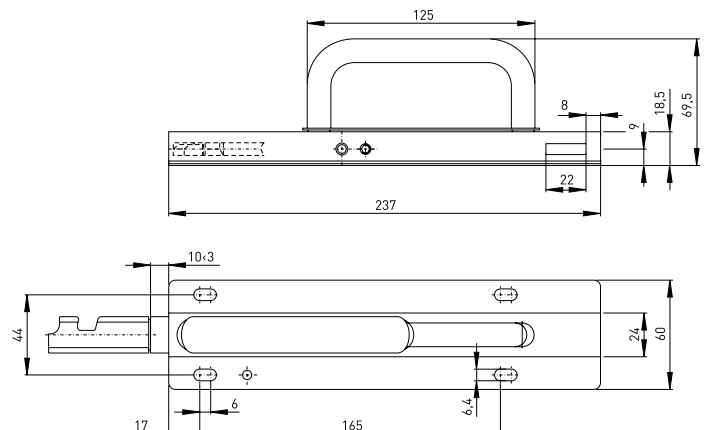
Ex AZM 415-TE-FE-3G/D



AZM 415-B1



AZM 415-B4pS





// Ex AZM 415-3G/D / Ex AZP 415-3G/D

Montage- und Anschlussanleitung / Sicherheitszuhaltung

Mounting and wiring instructions / Solenoid interlock

Instructions de montage et de câblage / Dispositif d' interverrouillage

Istruzioni di montaggio e collegamento / Elettroserratura di sicurezza

Instruções de montagem e instalação / Chave de segurança com bloqueio

Инструкция по монтажу и подключению / Реле защитной блокировки

Abmessungen

Dimensions

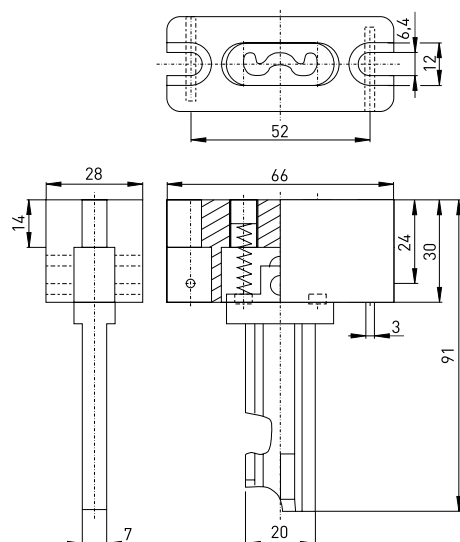
Dimensions

Dimensioni

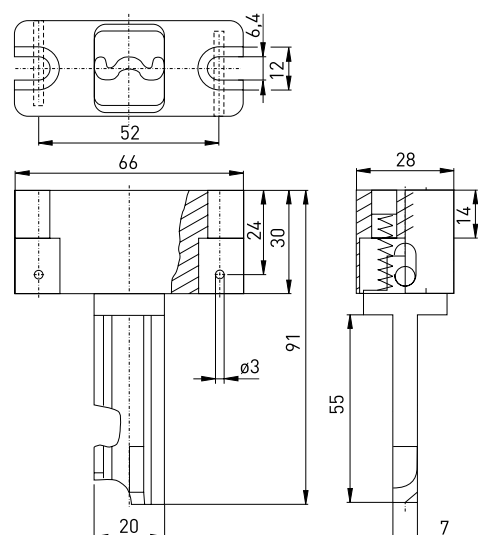
Dimensões

Габариты

AZM 415-B2



AZM 415-B3



Kontakte

Contacts

Contacts

Contatti

Contatos

Контакты

Ruhestromprinzip

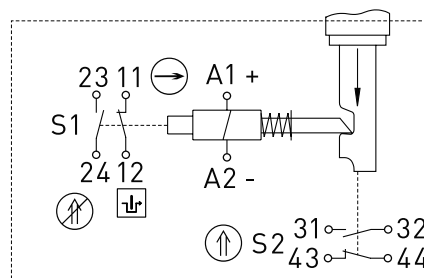
Spring-to-lock principle

Déverrouillage par mise sous tension

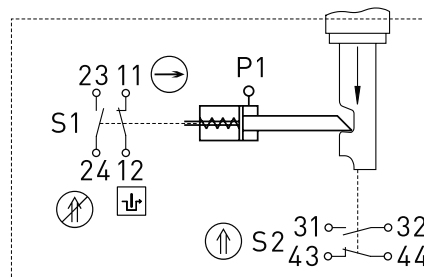
Principio di corrente di riposo

Princípio de travamento por mola

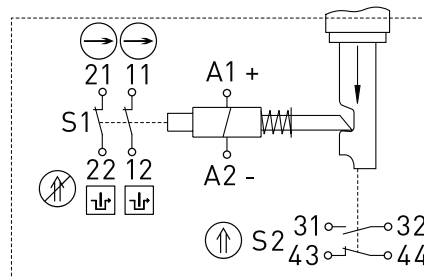
Принцип механической блокировки



Ex AZM 415 101S/101S R-3G/D



Ex AZP 415 101S/101S R-3G/D



Ex AZM 415 201S/101S R-3G/D



// Ex AZM 415-3G/D / Ex AZP 415-3G/D

Montage- und Anschlussanleitung / Sicherheitszuhaltung

Mounting and wiring instructions / Solenoid interlock

Instructions de montage et de câblage / Dispositif d' interverrouillage

Istruzioni di montaggio e collegamento / Elettroserratura di sicurezza

Instruções de montagem e instalação / Chave de segurança com bloqueio

Инструкция по монтажу и подключению / Реле защитной блокировки

Arbeitsstromprinzip

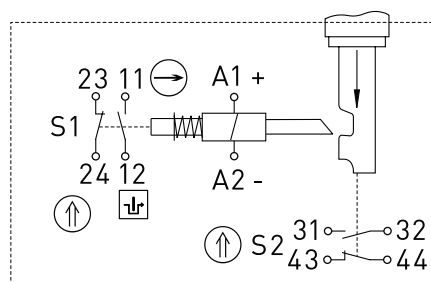
Power-to-lock principle

Déverrouillage par mise hors tension

Principio di corrente di lavoro

Princípio de travamento ao ligar

Принцип электрической блокировки



Ex AZM 415 1Ö1S/1Ö1S A-3G/D

Die dargestellten Schaltsymbole beziehen sich auf die Grundstellung der geschlossenen Tür und den stromlosen Zustand.

Contact symbols are shown for the guard in closed position and current-free state.

Interrupteurs représentés contacts au repos, protecteur fermé et au repos sans courant.

I simboli dei contatti si riferiscono alla posizione di base della porta chiusa in assenza di corrente.

Os diagramas dos contatos se referem à posição básica, proteção de fechamento em estado desenergizado sem energia.

Представленные условные обозначения относятся к закрытому рабочему положения двери и обесточенному состоянию.

Legende

Legend

Légende

Leggenda

Legenda

Обозначения

	zwangsöffnend positive break ouverture positive apertura obbligata ruptura forçada положительный размыкаемый		betätigt actuated actionné azionato atuado включено		unbetätigt not actuated pas actionné non azionato desativado не включено
--	---	--	--	--	---

	Überwachung der Zuhaltung gemäß EN ISO 14119 Monitoring of the guard-lock to EN ISO 14119 Surveillance de l'interverrouillage selon EN ISO 14119 Monitoraggio dell'elettroserratura secondo EN ISO 14119 Monitoramento da guarda de proteção conforme EN ISO 14119 Контроль блокировки в соответствии с EN ISO 14119
--	---

Einstellung Betätiger B2, B3

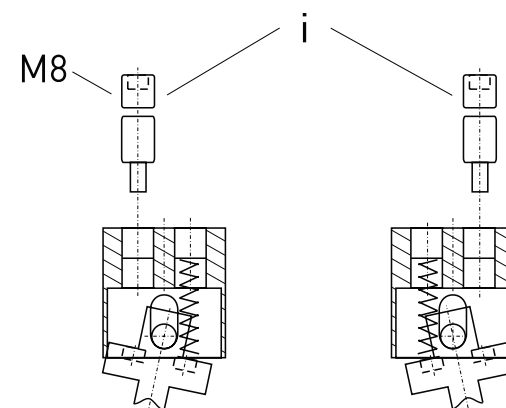
Screw setting actuators B2, B3

Ajustage actionneurs B2, B3

Regolazione azionatore B2, B3

Ajuste dos atuadores B2, B3

Установка привода B2, B3



Durch Verstellen der Innensechskantschraube i kann die Neigung des Betätigers variiert werden.

By moving the allen screw i the incline of the actuator can be adjusted.

Par ajustage du vis à six pans creux i l'angle d'inclinaison de l'actionneur peut varier.

Mediante la regolazione della vite a brugola i è possibile modificare l'inclinazione dell'azionatore.

A inclinação do atuador pode ser alterada através de um ajuste (regulagem) do parafuso »i« com sextavado interno

Посредством смещения винта с внутренним шестигранником и может вариироваться наклон привода.



// Ex AZM 415-3G/D / Ex AZP 415-3G/D

Montage- und Anschlussanleitung / Sicherheitszuhaltung

Mounting and wiring instructions / Solenoid interlock

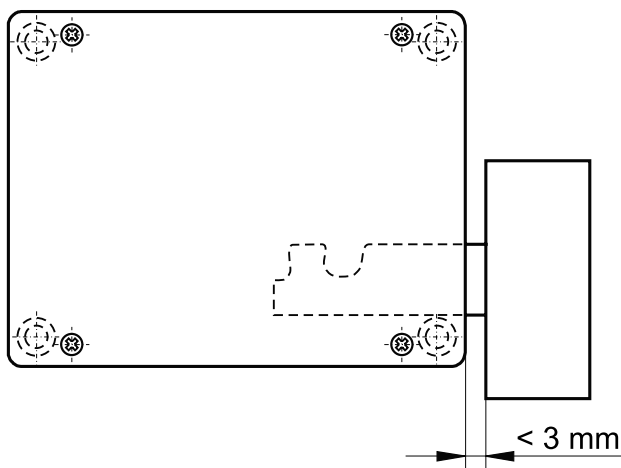
Instructions de montage et de câblage / Dispositif d' interverrouillage

Istruzioni di montaggio e collegamento / Elettroserratura di sicurezza

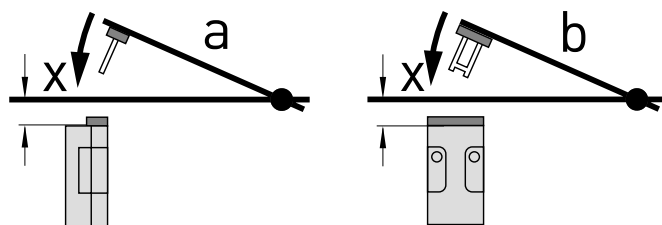
Instruções de montagem e instalação / Chave de segurança com bloqueio

Инструкция по монтажу и подключению / Реле защитной блокировки

Montageabstand
Mounting distance
Distance de montage
Distanza di montaggio
Distância de montagem
Монтажный отступ



Betätigungsradien
Actuating radii
Rayons d'actionnement
Raggi di azionamento
Angulos de atuação
Радиусы привода в действие



Betätiger Actuator Actionneur Azionatore Atuador Привод	a	b	x
AZM 415-B3	250 mm		36 mm
AZM 415-B2	250 mm		36 mm

Deutsch (Originalbetriebsanleitung)

Technische Daten

Angewandte Normen	EN 60947-5-1; EN 60079-0, -1, -7, -18, -31; EN ISO 14119; EN ISO 13849-1
Gehäuse	Aluminium-Druckguss, lackiert
Deckel	Aluminium, lackiert
Betätiger	AZM 415-B...
Anzugsmoment	Deckelschrauben: 0,5 ... 0,6 Nm; Schalteinsätze: M3 Schraubanschlussklemmen min. 0,6 Nm Bauart 2
Schaltertyp	geringe Kodierung
Kodierungsstufe	Schleischaltung, Öffner zwangsöffnend ⊖
Schaltsystem	2 Öffner/2 Schließer oder 2 Öffner/1 Öffner 1 Schließer
Schaltelemente	Silber
Kontaktmaterial	IP67 nach IEC/EN 60529; Ex AZM 415-TE, -TEI, -FE: IP64 nach IEC/EN 60529
Schutzart	M3 Schraubanschlussklemmen min. 0,2 mm ² [AWG 24], max. 1,5 mm ² [AWG 16]; erforderliche Anschlussleitung: Mantelleitung max. 11 x 1,5 mm ² [AWG 16] min. 0,75 mm ² nach DIN VDE 0165, temperaturbeständig von -20 °C ... +80 °C;
Anschlussart	2 x M20 x 1,5; nur Ex-geprüfte und bescheinigte Kabelverschraubungen min. Schutzart IP67 verwenden
Anschlussquerschnitt	7 ... 12 mm
Leitungseinführung	Sicherheitstechnische Kenndaten EN ISO 13849-1 B _{10d} (10% Nennlast) 2 Millionen T _M max. 20 Jahre Gebrauchskategorie AC-15; DC-13 Bemessungsbetriebsstrom/-spannung Freigabe-/Meldekontakte: 6 A/250 VAC; 0,25 A/230 VDC Gleichstrom-Hubmagnet: 0,08 A/24 VDC ±10 % Kurzschlusschutz 6 A gG/gN-Sicherung Gleichstrom-Hubmagnet: 2 A (träge)
Klemmbereich	U _i 250 V U _{imp} 4 kV I _{the} 6 A Zuhaltekraft F 3.500 N Zuhaltekraft Kugelastung 50-200 N, einstellbar Betätigungs- geschwindigkeit - Schalthäufigkeit max. 1.200/h Entriegelung Ex AZM 415: Magnet; Ex AZP 415: Pneumatikzylinder, 3 ... 7 bar, Schlauch Ø 4 mm



// Ex AZM 415-3G/D / Ex AZP 415-3G/D

Montage- und Anschlussanleitung / Sicherheitszuhaltung

Mounting and wiring instructions / Solenoid interlock

Instructions de montage et de câblage / Dispositif d' interverrouillage

Istruzioni di montaggio e collegamento / Elettroserratura di sicurezza

Instruções de montagem e instalação / Chave de segurança com bloqueio

Инструкция по монтажу и подключению / Реле защитной блокировки

Deutsch (Originalbetriebsanleitung)

Leistungsaufnahme	max. 12 W (0,25 s)
Abfallverzögerung	<50 ms
Mechan. Lebensdauer	1 Million Schaltspiele*
Temperaturklasse	T5/T6
Umgebungstemperatur	T5 = -20 °C ... +55 °C, T6 = -20 °C ... +40 °C
Ex-Kennzeichnung	II 3G Ex dc ec mc IIC T6/T5 Gc X, II 3D Ex tc IIIC T80°C/T95°C Dc X
Kennzeichnung	

* Aus Explosionsschutzgründen max. 10⁶ Schaltspiele, Schalteinsatz austauschen.

English

Technical data

Applied standards	EN 60947-5-1; EN 60079-0, -1, -7, -18, -31; EN ISO 14119; EN ISO 13849-1
Enclosure	aluminium die-cast, enamel finish
Cover	aluminium, enamel finish
Actuator	AZM 415-B...
Tightening torque	cover screws: 0.5 ... 0.6 Nm; switch inserts: M3 screw connection terminals min. 0.6 Nm
Switch type	type 2
Coding level	low coding
Switching system	slow action, positive break NC contacts ⊖
Switching elements	2 NC/2 NO or 2 NC/1 NC 1 NO
Contact material	silver
Degree of protection	IP67 to IEC/EN 60529; Ex AZM 415-TE, -TEI, -FE: IP64 to IEC/EN 60529
Connection	M3 screw connection terminals
Cable cross-section	min. 0.2 mm ² (AWG 24), max. 1.5 mm ² (AWG 16); required cable: plastic-sheathed cable max. 11 x 1.5 mm ² (AWG 16) min. 0.75 mm ² to DIN VDE 0165, temperature-resistant from -20°C ... +80°C
Cable entry	2 x M20 x 1.5; use only Ex approved and certified cable glands with min. degree of protection IP67
Clamping range	7 ... 12 mm
Safety-related data	
EN ISO 13849-1	
B _{10d} (10% nominal load)	2 millions
T _M	max. 20 years
Utilisation category	AC-15; DC-13

Rated operating voltage/current	enabling/signalling contacts: 6 A/250 VAC; 0.25 A/230 VDC direct-current solenoid: 0.08 A/24 VDC ±10 %
Short-circuit protection	6 A gG/gN fuse direct-current solenoid: 2 A (slow-blow)
U _i	250 V
U _{imp}	4 kV
I _{the}	6 A
Holding force F	3,500 N
Holding force ball catch	50-200 N, adjustable
Actuating speed	-
Operation cycles	max. 1,200/h
Unlocking	Ex AZM 415: solenoid; Ex AZP 415: pneumatic cylinder, 3 ... 7 bar, tube Ø 4 mm
Power consumption	max. 12 W (0.25 s)
Drop-out delay	<50 ms
Mechanical life	1 million operations*
Temperature class	T5/T6
Ambient temperature	T5 = -20°C ... +55°C, T6 = -20°C ... +40°C
Ex marking	II 3G Ex dc ec mc IIC T6/T5 Gc X, II 3D Ex tc IIIC T80°C/T95°C Dc X
Designation	

* For reasons of explosion protection max. 10⁶ operations, replace switch insert.

Français

Données techniques

Normes appliquées	EN 60947-5-1; EN 60079-0, -1, -7, -18, -31; EN ISO 14119; EN ISO 13849-1
Boîtier	fonte d'aluminium, peint
Couvercle	aluminium, peint
Actionneur	AZM 415-B...
Couple de serrage	vis de couvercle: 0,5 ... 0,6 Nm; inserts de commutation: bornes à vis M3 min. 0,6 Nm;
Type d'interrupteur	type de construction 2
Niveau de codage	codage faible
Système de commutation	action dépendante, contacts NF à ouverture positive ⊖
Éléments de commutation	2 NF/2 NO ou 2 NF/1 NF 1 NO
Matière des contacts	argent
Étanchéité	IP67 selon IEC/EN 60529; Ex AZM 415-TE, -TEI, -FE: IP64 selon IEC/EN 60529
Raccordement	bornes à vis M3



// Ex AZM 415-3G/D / Ex AZP 415-3G/D

Montage- und Anschlussanleitung / Sicherheitszuhaltung

Mounting and wiring instructions / Solenoid interlock

Instructions de montage et de câblage / Dispositif d' interverrouillage

Istruzioni di montaggio e collegamento / Elettroserratura di sicurezza

Instruções de montagem e instalação / Chave de segurança com bloqueio

Инструкция по монтажу и подключению / Реле защитной блокировки

Français

Diamètre du câble de raccordement	min. 0,2 mm ² (AWG 24), max. 1,5 mm ² (AWG 16); câble de raccordement nécessaire: câble sous gaine max 11 x 1,5 mm ² (AWG 16) min. 0,75 mm ² selon DIN VDE 0165, tenue en température -20 °C ... +80°C
Entrée de câble	2 x M20 x 1,5; utiliser uniquement les presses-étoupes testés et certifiés Ex, avec étanchéité min. IP67
Plage de serrage	7 ... 12 mm
Caractéristiques techniques de sécurité EN ISO 13849-1	
B_{10d} (10% charge nominal)	2 millions
T_M	max. 20 ans
Catégorie d'utilisation	AC-15; DC-13
Courant/tension assigné d'emploi	contacts de validation/signalisation: 6 A/250 VAC; 0,25 A/230 VDC aimant de levage à courant continu: 0,08 A/24 VDC ±10 %
Protection contre les courts-circuits	fusible 6 A gG/gN aimant de levage à courant continu: 2 A (lent)
U_i	250 V
U_{imp}	4 kV
I_{the}	6 A
Force de retenue F	3.500 N
Force de retenue de loqueteau à billes	50-200 N, réglable
Vitesse d'actionnement	-
Fréquence de manoeuvre	max. 1.200/h
Déverrouillage	Ex AZM 415: aimant; Ex AZP 415: cylindre pneumatique, 3 ... 7 bar, tuyau Ø 4 mm
Puissance consommée	max. 12 W (0,25 s)
Retard à la retombée	<50 ms
Durée de vie mécanique	1 million manoeuvres*
Classe de température	T5/T6
Température ambiante	T5 = -20 °C ... +55 °C, T6 = -20 °C ... +40 °C
Protection anti-déflagrante	II 3G Ex dc ec mc IIC T6/T5 Gc X, II 3D Ex tc IIIC T80°C/T95°C Dc X
Marquage	

* Par mesure de précaution anti-explosion, fréquence de manoeuvres max. 10⁶, échanger l'insert de commutation.

Italiano

Dati tecnici	
Norme applicate	EN 60947-5-1; EN 60079-0, -1, -7, -18, -31; EN ISO 14119; EN ISO 13849-1
Custodia	alluminio pressofuso, verniciato
Coperchio	alluminio, verniciato
Azionatore	AZM 415-B...
Coppia di serraggio	viti del coperchio: 0,5 ... 0,6 Nm; inserti di commutazione: morsetti a vite M3 min. 0,6 Nm
Tipo di interruttore	tipo 2
Livello di codifica	codifica bassa
Sistema di commutazione	commutazione lenta, contatti NC ad apertura obbligatoria ⊖
Elementi di commutazione	2 NC/2 NA oppure 2 NC/1 NC 1 NA
Materiale contatti	argento
Grado di protezione	IP67 secondo IEC/EN 60529; Ex AZM 415-TE, -TEI, -FE: IP64 secondo IEC/EN 60529
Collegamento	morsetti a vite M3
Sezione di collegamento	min. 0,2 mm ² (AWG 24), max. 1,5 mm ² (AWG 16); cavo di collegamento necessario: cavo con rivestimento in plastica max. 11 x 1,5 mm ² (AWG 16) min. 0,75 mm ² secondo DIN VDE 0165, resistente a temperature da -20 °C ... +80 °C
Passacavo	2 x M20 x 1,5; utilizzare esclusivamente pressacavi testati e certificati Ex, con grado di protezione min. IP67
Campo di serraggio	7 ... 12 mm
Dati tecnici di sicurezza EN ISO 13849-1	
B_{10d} (10% carico nominale)	2 milioni
T_M	max. 20 anni
Categoria d'impiego	AC-15; DC-13
Corrente/tensione d' esercizio nominale	contatti di libero e di segnalazione: 6 A/250 VAC; 0,25 A/230 VDC solenoidi a corrente continua: 0,08 A/24 VDC ±10 %
Protezione da cortocircuito	6 A gG/gN fusibile solenoidi a corrente continua: 2 A (lento)
U_i	250 V
U_{imp}	4 kV
I_{the}	6 A
Forza di ritenuta F	3.500 N
Forza di ritenuta blocco a sfera	50-200 N, regolabile



// Ex AZM 415-3G/D / Ex AZP 415-3G/D

Montage- und Anschlussanleitung / Sicherheitszuhaltung

Mounting and wiring instructions / Solenoid interlock

Instructions de montage et de câblage / Dispositif d' interverrouillage

Istruzioni di montaggio e collegamento / Elettroserratura di sicurezza

Instruções de montagem e instalação / Chave de segurança com bloqueio

Инструкция по монтажу и подключению / Реле защитной блокировки

Italiano

Velocità di azionamento –

Frequenza di commutazioni max. 1.200/h
Sblocco Ex AZM 415: solenoide;
Ex AZP 415: cilindro pneumatico, 3 ... 7 bar, tubo Ø 4 mm
Potenza assorbita max. 12 W (0,25 s)

Ritardo di diseccitazione <50 ms
Durata meccanica 1 milione di manovre*
Classe di temperatura T5/T6
Temperatura circostante T5 = -20 °C ... +55 °C,
T6 = -20 °C ... +40 °C

Protezione anti-deflagrante II 3G Ex dc ec mc IIC T6/T5 Gc X,
 II 3D Ex tc IIIC T80°C/T95°C Dc X

Certificato di collaudo

* Per la protezione antideflagrante max. 10⁶ manovre, quindi sostituire l'inserto di commutazione.

Português

Dados técnicos

Normas aplicáveis EN 60947-5-1; EN 60079-0, -1, -7, -18, -31;
EN ISO 14119; EN ISO 13849-1

Invólucro alumínio fundido sob pressão, pintado
Tampa alumínio, pintado
Atuador AZM 415-B...

Torque de fixação parafusos da tampa: 0,5 ... 0,6 Nm;
blocos de contato: bornes a parafuso M3 mín. 0,6 Nm

Tipo de fim de curso tipo 2
Nível de codificação codificação reduzida
Sistema de comutação ação lenta, contatos NF de ruptura forçada

Elementos de comutação 2 NF/2 NA ou 2 NF/1 NF 1 NA
Contatos prata
Grau de proteção IP67 conforme IEC/EN 60529;
Ex AZM 415-TE, -TEI, -FE: IP64 conforme IEC/EN 60529

Conexão bornes a parafuso M3
Seção máx. cabo mín. 0,2 mm² (AWG 24), máx. 1,5 mm² (AWG 16);
requisitos para o cabo de ligação: blindado, máx. 11 x 1,5 mm² (AWG 16) mín. 0,75 mm² conforme DIN VDE 0165, resistente a temperaturas de -20 °C ... +80 °C

Entrada de cabo 2 x M20 x 1,5; usar somente prensa cabos Ex certificados, com grau de proteção mín. IP67

Escala de aperto 7 ... 12 mm

Dados relacionados à segurança

EN ISO 13849-1
B_{10d} (10% carga nominal) 2 milhões
T_M máx. 20 anos
Categoria de utilização AC-15; DC-13
Dimensionamento da tensão/voltagem de operação contatos de liberação/sinalização: 6 A/250 VAC; 0,25 A/230 VDC
solenóide de corrente contínua: 0,08 A/24 VDC ±10 %
Proteção contra curto-circuito fusível 6 A gG/gN
solenóide de corrente contínua: 2 A (lento)
U_i 250 V
U_{imp} 4 kV
I_{the} 6 A
Força de fechamento F 3.500 N
Força de fechamento encaixe de esfera 50-200 N, ajustável
Velocidade de atuação –
Frequência de comutação máx. 1.200/h
Destruamento Ex AZM 415: solenoide;
Ex AZP 415: cilindro pneumático, 3 ... 7 bar, tubo Ø 4 mm
Potência instalada máx. 12 W (0,25 s)

Retardo de desligamento <50 ms
Durabilidade mecânica 1 milhão de operações*
Classe da temperatura T5/T6
Temperatura ambiente T5 = -20 °C ... +55 °C,
T6 = -20 °C ... +40 °C

Classificação Ex II 3G Ex dc ec mc IIC T6/T5 Gc X,
 II 3D Ex tc IIIC T80°C/T95°C Dc X

Designação

* Por questões de proteção contra explosão é recomendado trocar o bloco de contato após 10⁶ comutações.

Русский

Технические данные

Примененные нормы EN 60947-5-1; EN 60079-0, -1, -7, -18, -31;
EN ISO 14119; EN ISO 13849-1

Корпус алюминиевый сплав, литой под давлением, усиленный, лакированный

Крышка алюминиевый сплав, лакированный
Привод AZM 415-B...

Момент затяжки винты крышки: 0,5 ... 0,6 Нм;
коммутирующие вставки:

резьбовые клеммы М3 мин. 0,6 Нм
конструкция 2

Тип выключателя невысокая кодировка



// Ex AZM 415-3G/D / Ex AZP 415-3G/D

Montage- und Anschlussanleitung / Sicherheitszuhaltung

Mounting and wiring instructions / Solenoid interlock

Instructions de montage et de câblage / Dispositif d' interverrouillage

Istruzioni di montaggio e collegamento / Elettroserratura di sicurezza

Instruções de montagem e instalação / Chave de segurança com bloqueio

Инструкция по монтажу и подключению / Реле защитной блокировки

Русский

Коммутирующая система	плавное переключение, принудительно размыкаемые НЗ-контакты ⊖
Коммутирующие элементы	2 НЗ/2 НР или 2 НЗ/1 НЗ 1 НР
Материал контактов	серебро
Класс защиты	IP67 по IEC/EN 60529; Ex AZM 415-TE, -TEI, -FE: IP 64 по IEC/EN 60529
Вид подключения	резьбовые клеммы М3
Сечение проводов подключения	мин. 0,2 мм ² (AWG 24), макс. 1,5 мм ² (AWG 16); требуемый соединительный кабель: кабель в оболочке макс. 11 x 1,5 мм ² (AWG 16) мин. 0,75 мм ² по DIN VDE 0165, температуростойкий в пределах -20 °C ... +80 °C
Кабельный ввод	2 x M20 x 1,5; использовать только проверенные и сертифицированные кабельные вводы с мин. классом защиты IP67
Клеммная зона	7 ... 12 мм
Защитно-технические характеристики EN ISO 13849-1	
V_{10d} (10% номинальной нагрузки)	2 миллиона
T_M	макс. 20 лет
Категории использования	AC-15; DC-13
Расчетные рабочие ток/напряжение	разблокирующих/сигнальных контактов: 6 A/250 VAC; 0,25 A/230 VDC подъёмный магнит постоянного тока: 0,08 A/24 VDC ±10 %

Защита от короткого замыкания	6 A gG/gN предохранитель подъёмный магнит постоянного тока: 2 A (инерционная)
U_i	250 V
U_{imp}	4 kV
I_{the}	6 A
Сила удержания F	3.500 Н
Сила удержания щариковая фиксация	50-200 Н, регулируемая
Скорость приведения в действие	-
Частота коммутации	макс. 1.200/час
Разблокирование	Ex AZM 415: магнит; Ex AZP 415: пневматический цилиндр, 3 ... 7 бар, шланг Ø 4 мм

Потребляемая мощность	макс. 12 W (0,25 сек)
Задержка размыкания	<50 мсек
Механ. долговечность	1 миллион циклы коммутации*
Температурный класс	T5/T6
Температура окружающей среды	T5 = -20 °C ... +55 °C, T6 = -20 °C ... +40 °C

Взрывная защищенность	II 3G Ex dc ec mc IIC T6/T5 Gc X, II 3D Ex tc IIIC T80°C/T95°C Dc X
Маркировка	

* В соответствии с требованиями по взрывозащите максимум после 10⁶ циклов замыкания-размыкания необходима замена контактной группы.

Herstellungsdatum	013522	=>	Montag KW 35 / 2022
Production date			Monday CW 35 / 2022
Date de fabrication			lundi semaine 35 / 2022
Data di produzione			lunedì settimana 35 / 2022
Data de fabricaço			segunda semana 35 / 2022
Дата изготовления			понеделник календарная неделя 35 / 2022

01	Montag	Monday	lundi	lunedì	segunda	понеделник
02	Dienstag	Tuesday	mardi	martedì	terça	вторник
03	Mittwoch	Wednesday	mercredi	mercoledì	quarta	среда
04	Donnerstag	Thursday	jeudi	giovedì	quinta	четверг
05	Freitag	Friday	vendredi	venerdì	sexta	пятница

**EU-KONFORMITÄTSERKLÄRUNG
EU DECLARATION OF CONFORMITY**

**gemäß der Explosionsschutz-Richtlinie 2014 / 34 / EU
according to Explosion Protection Directive 2014 / 34 / EU**

Als Hersteller trägt die Firma steute Technologies die alleinige Verantwortung für die Ausstellung dieser Konformitätserklärung /
As manufacturer, steute Technologies is solely responsible for issuing this Declaration of Conformity.

Art und Bezeichnung der Betriebsmittel / Ex Sicherheitszuhaltung, Typen Ex AZM 415 ... -3G/D / Ex AZP 415 ... -3G/D
Type and name of equipment: Ex solenoid interlock, types Ex AZM 415 ... -3G/D / Ex AZP 415 ... -3G/D

Hiermit erklären wir, dass die oben aufgeführten elektrischen Betriebsmittel aufgrund der Konzipierung und Bauart den grundlegenden Sicherheits- und Gesundheitsanforderungen nach Anhang II der Richtlinie 2014/34/EU entsprechen. /
We hereby declare that, due to its design and construction, the above mentioned electrical equipment satisfies the requirements of directive 2014/34/EU in respect to basic safety and health requirements according to Annex II.

Angewandte EU-Richtlinie / Applied EU directive	Angewandte harmonisierte Normen / Applied harmonised standards	Anmerkungen / Comments
2014/34/EU Explosionsschutzrichtlinie / 2014/34/EU Explosion Protection Directive	EN IEC 60079-0:2018, EN 60079-1:2014, EN 60079-7:2015, EN 60079-18:2015, EN 60079-31:2014	
EG-Baumusterprüfung / EU-type examination:	Ex-Kennzeichnung / Ex marking	Anmerkungen / Comments
	⊕ II 3G Ex dc ec mc IIC T6/T5 Gc X ⊕ II 3D Ex tc IIIC T80°C/T95°C Dc X	
Weitere angewandte EU-Richtlinien / Additionally applied EU directives	Harmonisierte Normen / Harmonised standards	Anmerkungen / Comments
2006/42/EG Maschinenrichtlinie / 2006/42/EC Machinery Directive	EN 60947-5-1:2017; EN ISO 14119:2013	
2014/30/EU EMV-Richtlinie / 2014/30/EU EMC Directive	EN 60947-5-1:2017; EN 61000-6-1:2007, EN 61000-6-2:2005; EN 55011:2016 + A1:2017	
2011/65/EU RoHS-Richtlinie / 2011/65/EU RoHS Directive	EN IEC 63000:2018	

Verantwortlich technische Dokumentation / Marc Stanesby (Geschäftsführer)
Responsible for technical documentation: Marc Stanesby (Managing Director)

Löhne, 06. Mai 2022 / 6 May, 2022
Ort und Datum der Ausstellung / Place and date of issue

Marc Stanesby
Rechtsverbindliche Unterschrift,
Marc Stanesby (Geschäftsführer) /
Legally binding signature,
Marc Stanesby (Managing Director)

**UK-KONFORMITÄTSERKLÄRUNG
UK DECLARATION OF CONFORMITY**

**gemäß der Equipment and Protective Systems Intended for use in Potentially Explosive Atmospheres Regulations 2016
according to Equipment and Protective Systems Intended for use in Potentially Explosive Atmospheres Regulations 2016**

Als Hersteller trägt die Firma steute Technologies die alleinige Verantwortung für die Ausstellung dieser Konformitätserklärung /
As manufacturer, steute Technologies is solely responsible for issuing this Declaration of Conformity.

Art und Bezeichnung der Betriebsmittel / Ex Sicherheitszuhaltung, Typen Ex AZM 415 ... -3G/D / Ex AZP 415 ... -3G/D
Type and name of equipment: Ex solenoid interlock, types Ex AZM 415 ... -3G/D / Ex AZP 415 ... -3G/D

Hiermit erklären wir, dass die oben aufgeführten elektrischen Betriebsmittel aufgrund der Konzipierung und Bauart den grundlegenden Sicherheits- und Gesundheitsanforderungen nach Anhang II der Richtlinie Equipment and Protective Systems Intended for use in Potentially Explosive Atmospheres Regulations 2016 entsprechen. /

We hereby declare that, due to its design and construction, the above mentioned electrical equipment satisfies the requirements of directive Equipment and Protective Systems Intended for use in Potentially Explosive Atmospheres Regulations 2016 in respect to basic safety and health requirements according to Annex II.

Relevante UK-Richtlinie / Relevant UK directive	Angewandte harmonisierte Normen / Applied harmonised/designated standards	Anmerkungen / Comments
Equipment and Protective Systems Intended for use in Potentially Explosive Atmospheres Regulations 2016	EN IEC 60079-0:2018, EN 60079-1:2014, EN 60079-7:2015, EN 60079-18:2015, EN 60079-31:2014	
EG-Baumusterprüfung / EU-type examination:	Ex-Kennzeichnung / Ex marking	Anmerkungen / Comments
	⊕ II 3G Ex dc ec mc IIC T6/T5 Gc X ⊕ II 3D Ex tc IIIC T80°C/T95°C Dc X	
Weitere angewandte EU-Richtlinien / Additionally applied EU directives	Harmonisierte Normen / Harmonised/Designated standards	Anmerkungen / Comments
Supply of Machinery (Safety) Regulations 2008	EN 60947-5-1:2017; EN ISO 14119:2013	
Electromagnetic Compatibility Regulations 2016	EN 60947-5-1:2017; EN 61000-6-1:2007, EN 61000-6-2:2005; EN 55011:2016 + A1:2017	
The Restriction of the Use of Certain Hazardous Substances in Electrical and Electronic Equipment Regulations 2012	EN IEC 63000:2018	

Verantwortlich technische Dokumentation / Marc Stanesby (Geschäftsführer)
Responsible for technical documentation: Marc Stanesby (Managing Director)

Löhne, 06. Mai 2022 / 6 May, 2022
Ort und Datum der Ausstellung / Place and date of issue

Marc Stanesby
Rechtsverbindliche Unterschrift,
Marc Stanesby (Geschäftsführer) /
Legally binding signature,
Marc Stanesby (Managing Director)



Zusatzinformation zu Montage- und Anschlussanleitungen Additional information on mounting and wiring instructions Information complémentaire aux instructions de montage et de câblage Ulteriori informazioni sulle istruzioni di collegamento e montaggio Informação adicional para as instruções de montagem Дополнительная информация по монтажу и инструкциям по подключению

- [bg] При поискване Вие ще получите тази асамблея, а също и връзката ръчно майчиния си език.
- [cs] Na požádání obdržíte tento návod na montáž a připojení také v jazyce vaší země.
- [da] På anmodning kan De også rekvirere denne montage- og tilslutningsvejledning på deres eget sprog.
- [de] Auf Anfrage erhalten Sie diese Montage- und Anschlussanleitung auch in Ihrer Landessprache.
- [el] Εφόσον το ζητήσετε λαμβάνετε αυτές τις οδηγίες τοποθέτησης και σύνδεσης και στην γλώσσα της χώρας σας.
- [en] This mounting and wiring instruction is also available in your national language on request.
- [es] Estas instrucciones de montaje y conexionado se pueden solicitar en su idioma.
- [et] Soovi korral on see installimis- ja ühendusjuhend saadaval ka teie riigikeeles.
- [fi] Pyydettyessä asennus- ja kytkentäohjeet on saatavana myös sinun omalla äidinkielellä.
- [fr] Ces instructions de montage et de câblage sont disponibles sur demande, dans votre langue nationale.
- [ga] Arna iarraidh sin gheobhaidh tú na treoracha tionóil agus na treorach seo i do theanga féin.
- [hr] Na zahtjev ćete dobiti ova uputstva za montažu i priključenje i na svom jeziku.
- [hu] Egyeztetés után, kérésére, ezt a szerelési- és csatlakoztatási leírást, biztosítjuk az ön anyanyelvén is.
- [it] Questa istruzione di collegamento e montaggio è inoltre disponibile nella vostra lingua su richiesta.
- [lt] Jei jums reikėtų šios įdiegimo ir pajungimo instrukcijos valstybine kalba, teiraukitės pardavėjo.
- [lv] Šo montāžas un pieslēgšanas instrukciju pēc pieprasījuma varat saņemt arī savas valsts valodā.
- [mt] Dan il-manwal dwar il-muntagġ u konnessjonijiet huwa disponibbli wkoll fil-lingwa tieghek.
- [nl] Op aanvraag kunt u deze montage- en installatiehandleiding ook in uw taal verkrijgen.
- [pl] Niniejsza instrukcja montażu i podłączenia jest dostępna na życzenie w języku polskim.
- [pt] Instruções de ligação e montagem podem ser disponibilizadas em outros idiomas também - consulte-nos.
- [ro] La cererea dumneavoastră, vă trimitem instrucțiunile de folosire și instrucțiunile de montaj și în limba română.
- [sk] Na vyžiadanie obdržíte tento návod na montáž a pripojenie takisto v jazyku vašej krajiny.
- [sl] Na zahtevo boste dobili ta navodila za montažo in priklop tudi v vašem domačem jeziku.
- [sv] Den här monterings- och elinstallation instruktionen finns även tillgänglig på ditt nationella språk efter förfrågan.

Importer for United Kingdom

forTop Automation & Energy Control UK Ltd
Malvern Hills Science Park
Geraldine Road
WR14 3SZ Malvern, Worcestershire
United Kingdom
www.4top.co.uk



// Ex AZM 415-3G/D / Ex AZP 415-3G/D

Montage- und Anschlussanleitung / Sicherheitszuhaltung

Mounting and wiring instructions / Solenoid interlock

Instructions de montage et de câblage / Dispositif d' interverrouillage

Istruzioni di montaggio e collegamento / Elettroserratura di sicurezza

Instruções de montagem e instalação / Chave de segurança com bloqueio

Инструкция по монтажу и подключению / Реле защитной блокировки



// Ex AZM 415-3G/D / Ex AZP 415-3G/D

Montage- und Anschlussanleitung / Sicherheitszuhaltung

Mounting and wiring instructions / Solenoid interlock

Instructions de montage et de câblage / Dispositif d' interverrouillage

Istruzioni di montaggio e collegamento / Elettroserratura di sicurezza

Instruções de montagem e instalação / Chave de segurança com bloqueio

Инструкция по монтажу и подключению / Реле защитной блокировки



// Ex AZM 415-3G/D / Ex AZP 415-3G/D

Montage- und Anschlussanleitung / Sicherheitszuhaltung

Mounting and wiring instructions / Solenoid interlock

Instructions de montage et de câblage / Dispositif d' interverrouillage

Istruzioni di montaggio e collegamento / Elettroserratura di sicurezza

Instruções de montagem e instalação / Chave de segurança com bloqueio

Инструкция по монтажу и подключению / Реле защитной блокировки