

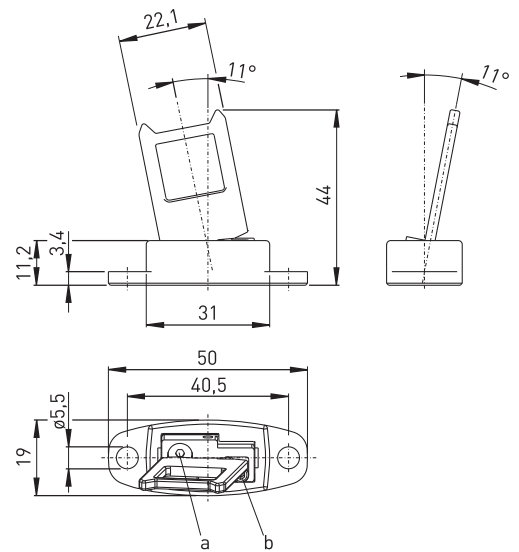


## Ex 355 AZ 附件 柔性操作件 AZ 335/355-B6 物料号: 1170540 (旧物料号: 01.08.0159)

### 产品特点

- 特别适用于铰链式防护装置
- 操作半径可调整, 100 mm, 使用六角扳手(a 或 b)

### 图纸

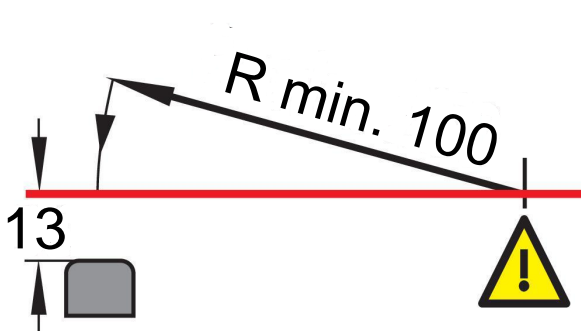


### 技术参数

操作半径  
min. 100 mm

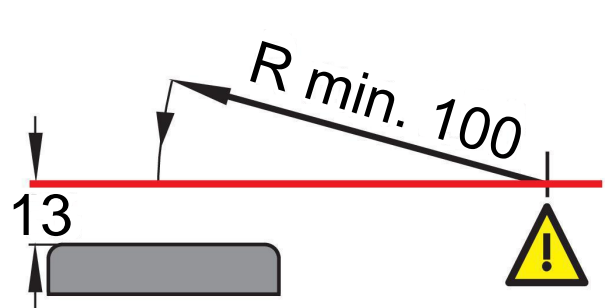
重量  
41 g

### 窄边操作半径



注意! 13mm必须参考外壳表面, 而不是插入的操作件。

### 宽边操作半径



注意! 13mm必须参考外壳表面, 而不是插入的操作件。

勘误表和技术变化保留。